

Montageanleitung



ISITHERM Rohrmanschette BBR
„System ZZ-Manschette“

Z-19.53-2613



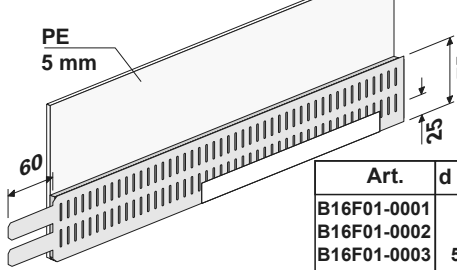
System ZZ-Manschette ES und AS

Rohrabschottung R 90/ R 120 mit integrierten Schallschutz

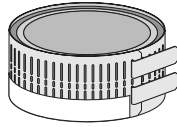
Zugelassen für alle gängigen Kunststoff-Rohrsysteme

Ⓛ DIBt-Zulassung Z-19.17-1659

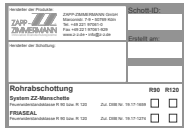
BSM Typ ES für direkten Einbau (eingemörtelt) Lieferumfang:



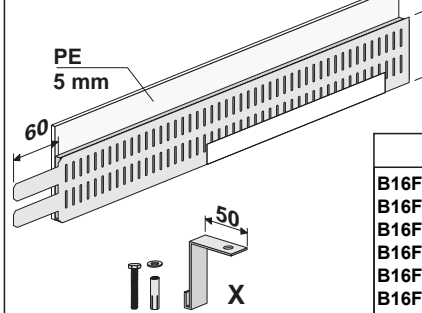
Typ ES



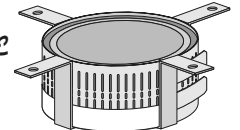
Art.	d [mm]	Kernloch Ø [mm]
B16F01-0001	32	≥ 95
B16F01-0002	40	≥ 103
B16F01-0003	50/52	≥ 115
B16F01-0004	63	≥ 126
B16F01-0005	75	≥ 138
B16F01-0006	78	≥ 141
B16F01-0007	90	≥ 153
B16F01-0008	110	≥ 173
B16F01-0009	125	≥ 200
B16F01-0010	135	≥ 210
B16F01-0011	140	≥ 215
B16F01-0012	160	≥ 235



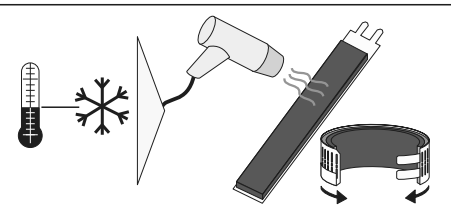
BSM Typ AS für nachträglichen Einbau (vorgesetzt) Lieferumfang:



Typ AS



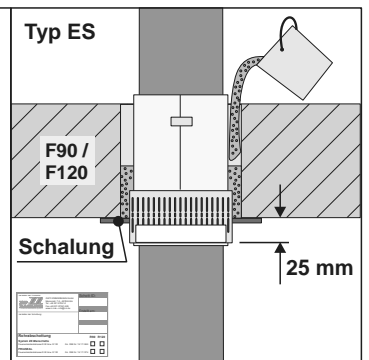
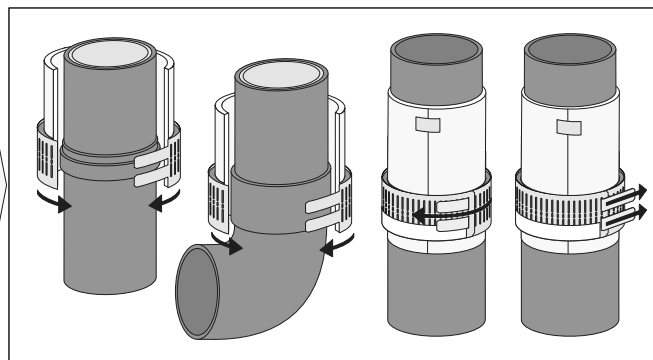
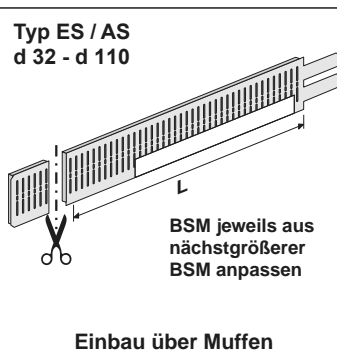
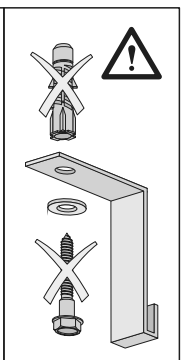
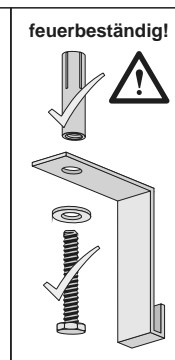
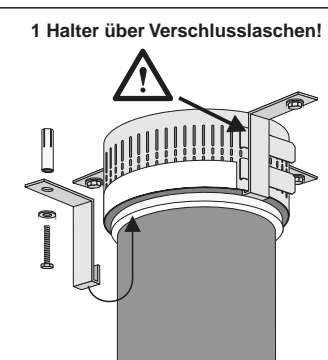
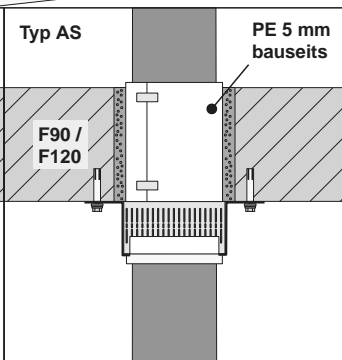
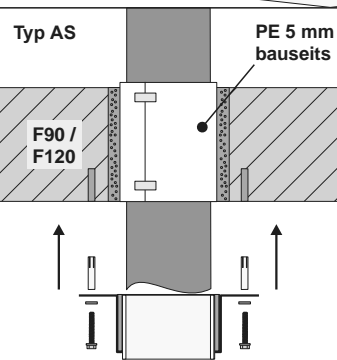
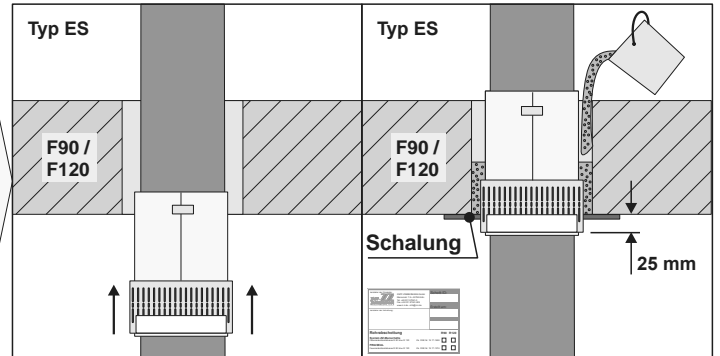
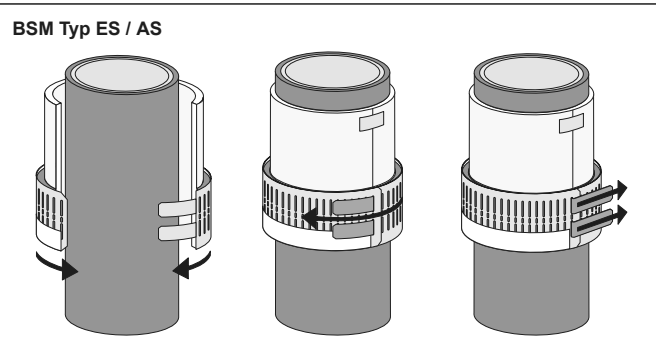
Art.	d [mm]	X [Sätze]
B16F01-0014	32	3
B16F01-0015	40	3
B16F01-0016	50/52	3
B16F01-0017	63	3
B16F01-0018	75	3
B16F01-0019	78	3
B16F01-0020	90	3
B16F01-0021	110	4
B16F01-0022	125	4
B16F01-0023	135	4
B16F01-0024	140	4
B16F01-0025	160	4
B16F01-0026	200	4



BSM	Einbau in Wände: R 90 Einbau in Decken: R 90 bzw. R 120		
	Massivwand Dicke (mm)	Ständerbauwand Dicke (mm)	Decke Dicke (mm)
Typ ES	≥ 150	-	≥ 150
Typ AS	≥ 100	≥ 100	≥ 150

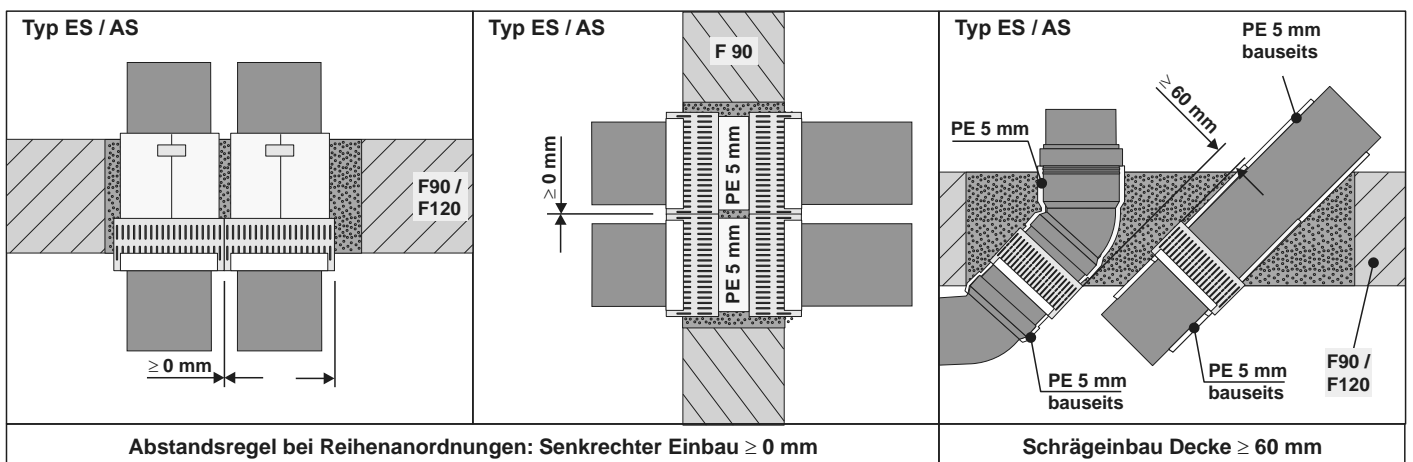
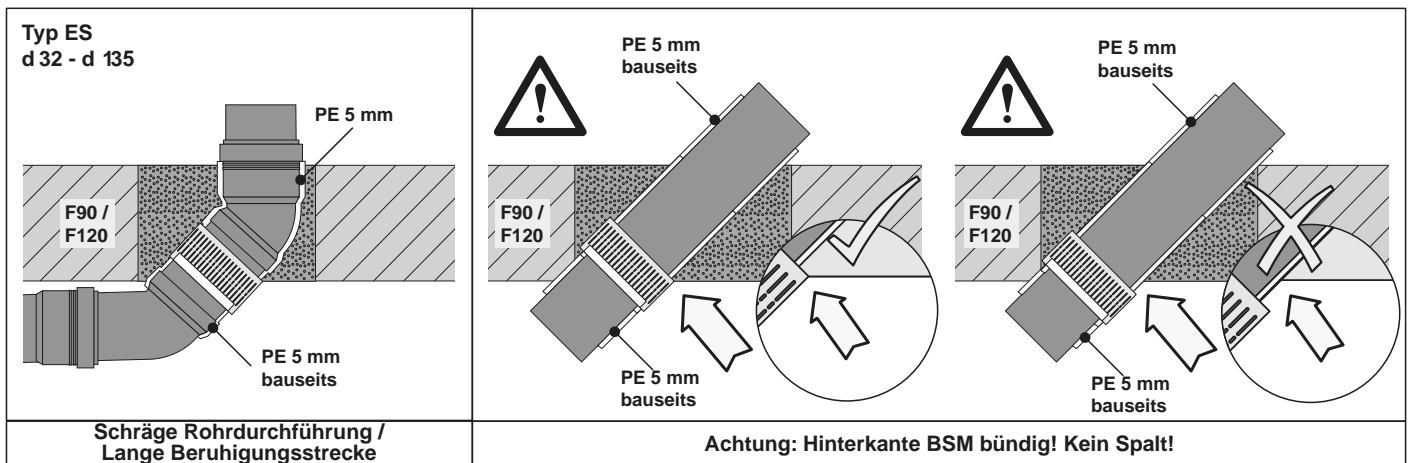
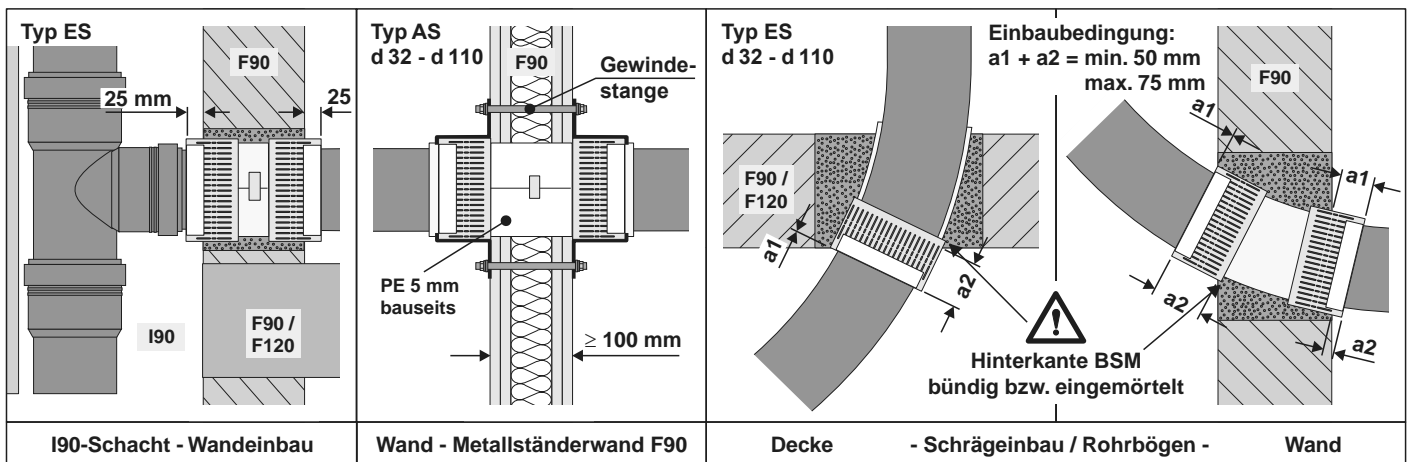
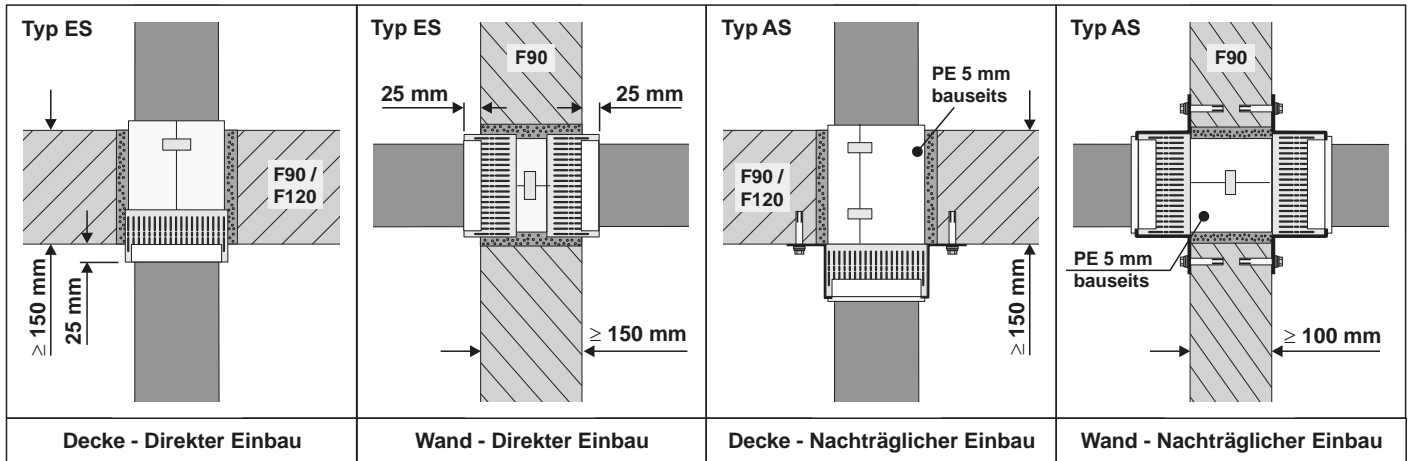
Wandstärke BSM mit 5 mm PE (mm)

d	s
32 - 110	12
125 - 160	18
200	24

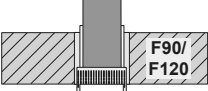
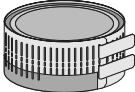
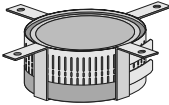
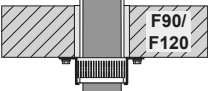

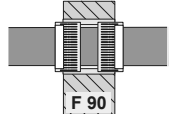

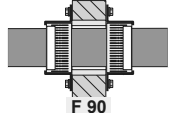

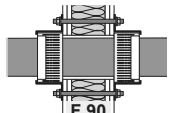

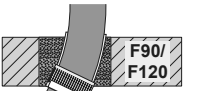

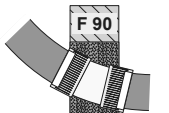

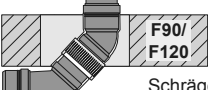

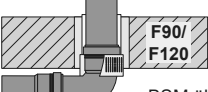

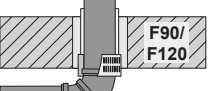

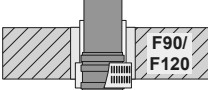

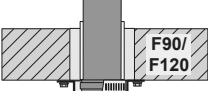



System ZZ-Manschette ES und AS

Montagebeispiele



System ZZ-Manschette ES und AS

Einbausituation / Bauteildicke	Anwendungsmöglichkeit gemäß Zulassung		Rohrarten
BSM Typ ES / AS	BSM Typ ES	BSM Typ AS	Gruppe 1.A: PVC-U, PVC-HI, PVC-C, PP Gruppe 1.B: PE-HD, LDPE, PP, ABS, ASA, PE-X, PB, mineralverstärkten Kunststoffrohre Gruppe 1.C: FRIAPHON Gruppe 1.D: RAUPIANO Plus Gruppe 1.E, F, G: Kunststoffverbundrohre Gruppe 1.H: dBlue Gruppe 2: Rohrsysteme mit Schutzrohr Gruppe 3: Getränkeschläuche
 Decke ≥ 150 mm	 ✓ d 32 bis d 160	 ✓	Gruppe: 1.A, 1.B, 1.C, 1.D, 1.E 1.F, 1.H Zulässige Rohrdimensionen siehe Zulassung, Anlagen
 Decke ≥ 150 mm	✓	 d 32 bis d 200	Gruppe: 1.A, 1.B, 1.C, 1.D, 1.F 1.H, 2, 3 Zulässige Rohrdimensionen siehe Zulassung, Anlagen
 Massivwand ≥ 150 mm	 d 32 bis d 160	✓	Gruppe: 1.A, 1.B, 1.C, 1.D, 1.F 1.G Zulässige Rohrdimensionen siehe Zulassung, Anlagen
 Massivwand ≥ 100 mm	✓	 d 32 bis d 200	Gruppe: 1.A, 1.B, 1.C, 1.D, 1.F 1.G, 1.H, 2, 3 Zulässige Rohrdimensionen siehe Zulassung, Anlagen
 Leichte Trennwand ≥ 100 mm	✓	 d 32 bis d 110	Gruppe: 1.A, 1.B, 1.C, 1.D, 1.F 1.G, 1.H Zulässige Rohrdimensionen siehe Zulassung, Anlagen
 Decke ≥ 150 mm	 d 32 bis d 110	✓	Gruppe: 1.A Zulässige Rohrdimensionen siehe Zulassung, Anlagen
 Massivwand ≥ 150 mm	 d 32 bis d 110	✓	Gruppe: 1.A Zulässige Rohrdimensionen siehe Zulassung, Anlagen
 Decke ≥ 150 mm *) Schrägeinbau / Lange Beruhigungsstrecke	 d 32 bis d 135	✓	Gruppe: 1.B, 1.C Zulässige Rohrdimensionen siehe Zulassung, Anlagen
 Decke ≥ 150 mm **) BSM über Steckmuffe	 d 32 bis d 110	✓	Gruppe: 1.B, 1.C Zulässige Rohrdimensionen siehe Zulassung, Anlagen
 Decke ≥ 150 mm **) BSM über geklebte Formteile	 d 32 bis d 135	✓	Gruppe: 1.C Zulässige Rohrdimensionen siehe Zulassung, Anlagen
 Decke ≥ 150 mm **) BSM über Doppelmuffe	 d 52 bis d 110 Außendurchm. der Muffe max 132 mm	✓	Gruppe: 1.C Zulässige Rohrdimensionen siehe Zulassung, Anlagen
 Decke ≥ 150 mm **) BSM über Doppelmuffe	✓	 d 52 bis d 110 Außendurchm. der Muffe max 132 mm	Gruppe: 1.C Zulässige Rohrdimensionen siehe Zulassung, Anlagen

Bei Reihenanordnungen Abstand zwischen den BSM ≥ 0 mm. Ausnahme: Schrägeinbau Wand ≥ 70 mm, Decke ≥ 60 mm

*) Bei Schrägeinbau darf die BSM nicht über der Muffe angeordnet werden

) Bei Einbau über Muffen **BSM - Länge anpassen: Jeweils die nächstgrößere Manschette verwenden.

Die Länge der Brandschutzeinlage an den Außendurchmesser der Muffe anpassen, Manschettenblech ggf. überlappen.

Alternativ kann für Rohre bis zum Außendurchmesser 110 die ZZ-Manschette - universal (L= 1 m) verwendet werden.

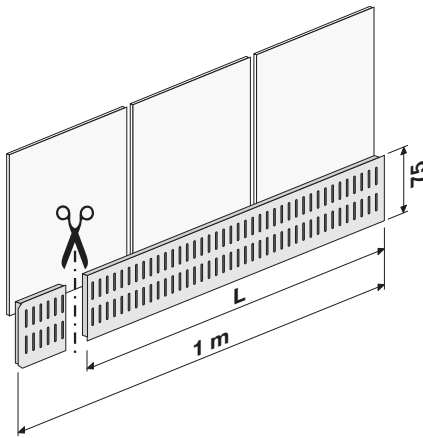
System ZZ-Manschette universal ES und AS

Rohrschott R 90/R 120 mit integriertem Schallschutz

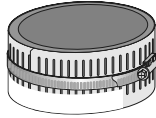
Zugelassen für alle gängigen Kunststoff-Rohrsysteme

ⓓ DIBt-Zulassung Z-19.17-1659

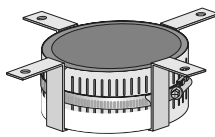
BSM 1 m-Band für individuelle Konfektionierung
Rohr- bzw. Muffenaußendurchmesser $da \leq 110$ mm



Typ ES



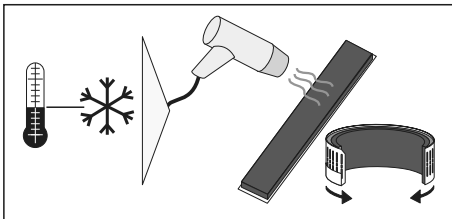
Typ AS



Art. Nr.	Lieferumfang	
B16F01-0027		1 x BSM 1 m Band, inkl. 3 x PE-Schaumstoffstreifen zur Körperschalldämmung, L = 300 mm
		3 x Spannbänder
		3 x Kennzeichnungsschilder
		3 x BSM Etiketten

Zubehör für den Typ AS (aufgesetzt BSM) separat bestellen:

B99H00-0154		Befestigungs-Set Manschette 15er für nachträgliche Montage bei $\varnothing < 110$ mm
B99H00-0155		Befestigungs-Set Manschette 20er für nachträgliche Montage bei $\varnothing = 110$ mm

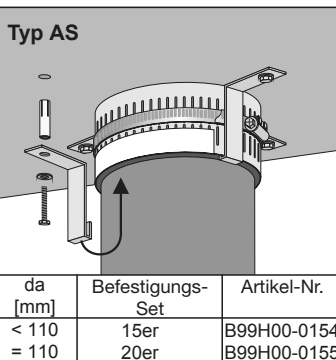
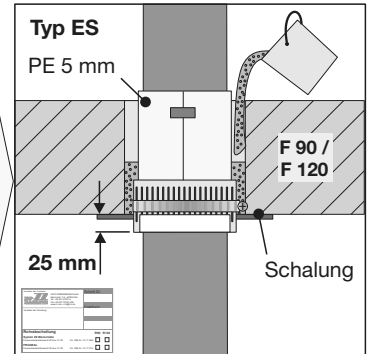
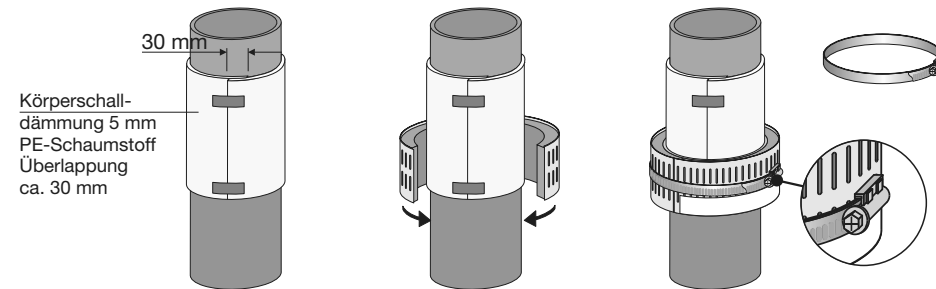


BSM FRIASEAL universal	Einbau in Wände: R 90 Einbau in Decken: R 90 bzw. R 120		
	Massivwand Dicke (mm)	Ständerbauwand Dicke (mm)	Decke Dicke (mm)
Typ ES	≥ 150	-	≥ 150
Typ AS	≥ 100	≥ 100	≥ 150

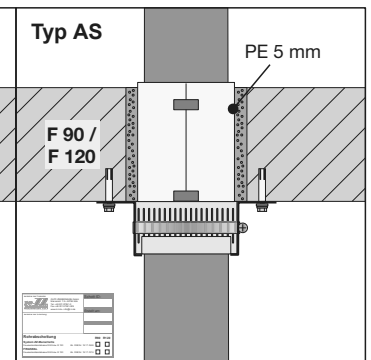
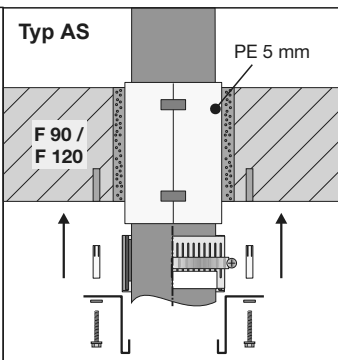
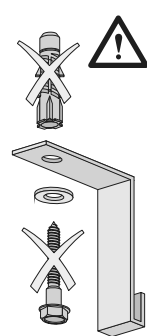
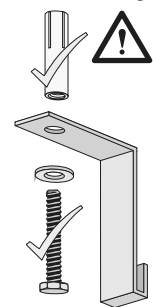
Rohr- bzw. Muffenaußen- durchmesser $da \leq 110$ mm	da [mm]	L [mm]	Kernloch \varnothing [mm]
	32	170	≥ 95
	40	195	≥ 103
	50	225	≥ 112
	63	270	≥ 126
	75	305	≥ 138
	90	350	≥ 153
	110	415	≥ 170

BSM-Dicke: 6,5 mm
PE-Schaum: 5 mm

BSM Typ ES / AS

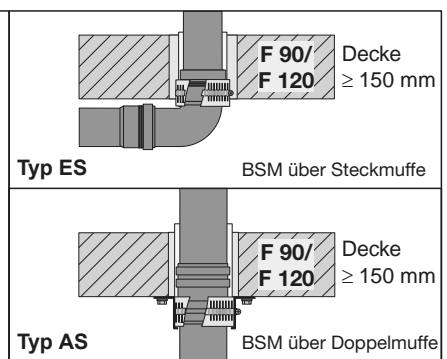
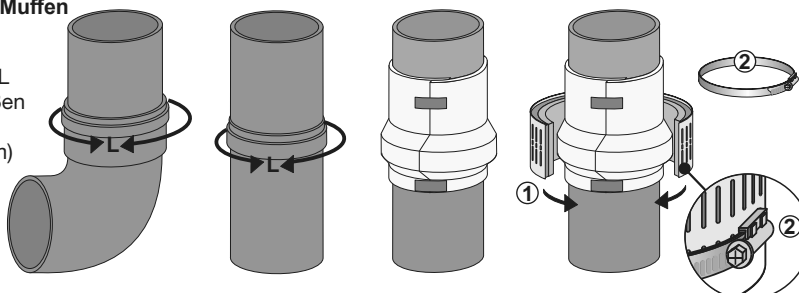


feuerbeständig!



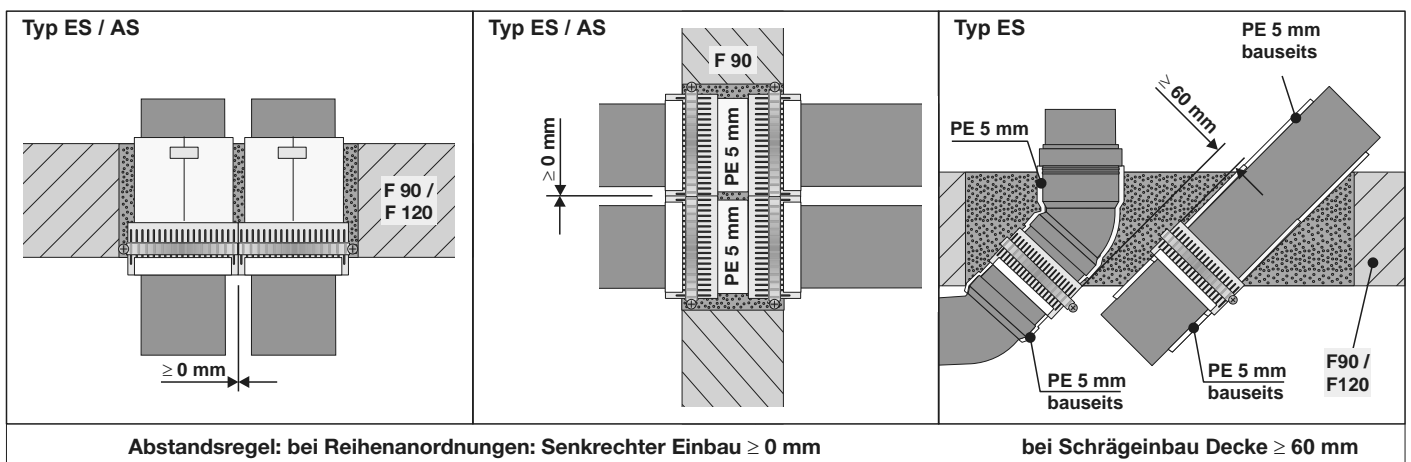
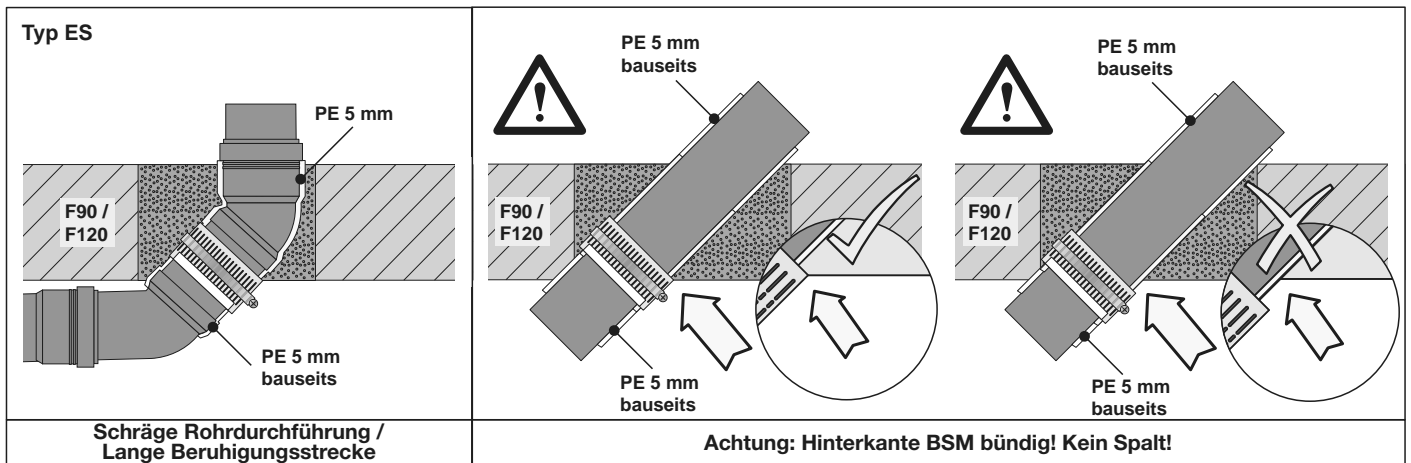
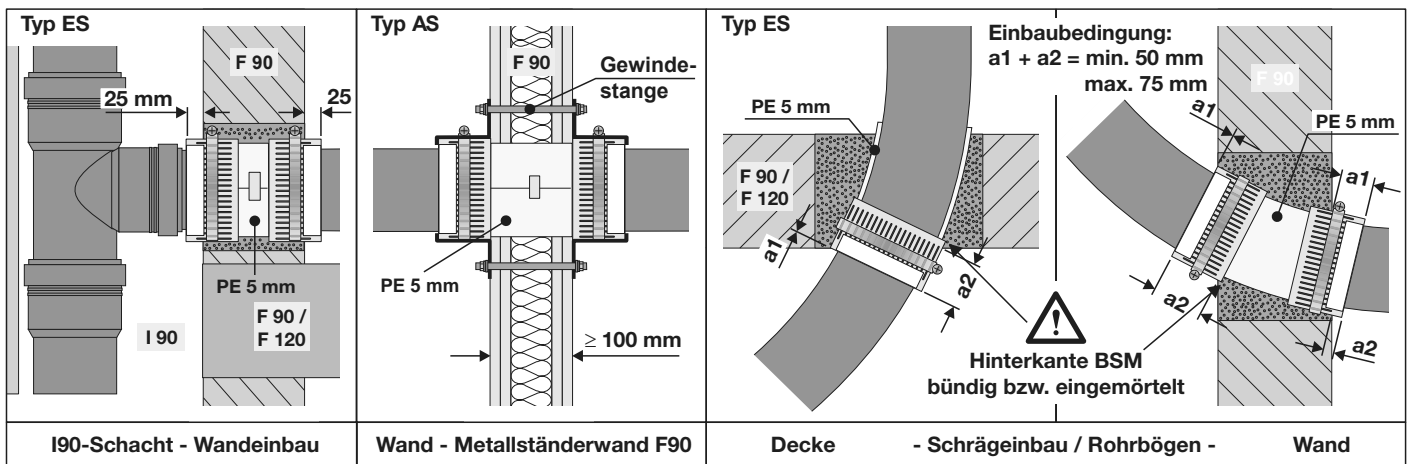
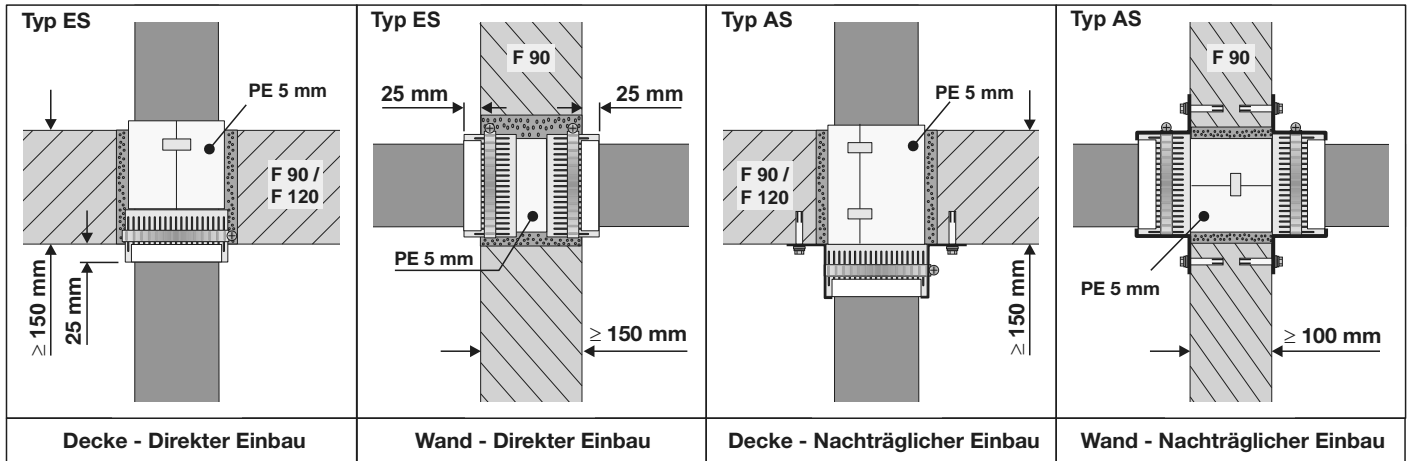
BSM Typ ES / AS Einbau über Muffen

BSM- Länge L
an Muffenaußen
durchmesser
(max. 110 mm)
anpassen

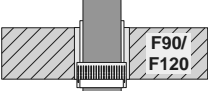

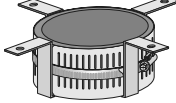
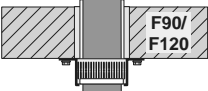
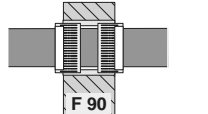
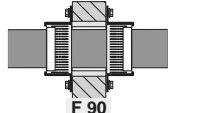
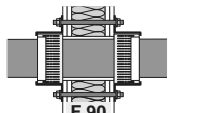
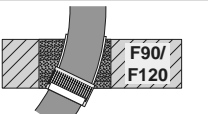
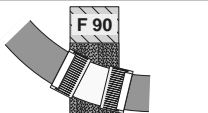
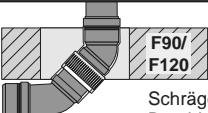
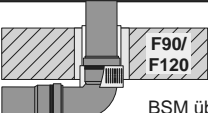
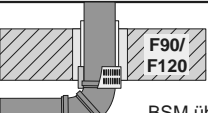
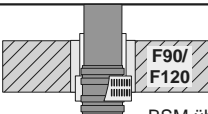
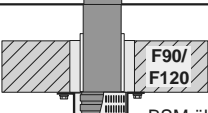


System ZZ-Manschette universal ES und AS

Montagebeispiele



System ZZ-Manschette universal ES und AS

Einbausituation / Bauteildicke	Anwendungsmöglichkeit gemäß Zulassung		Rohrarten
BSM Typ ES / AS	BSM Typ ES	BSM Typ AS	
 <p>Decke ≥ 150 mm</p>	 <p>✓ da ≤ 110 mm</p>	 <p>✓</p>	<p>Gruppe 1.A: PVC-U, PVC-HI, PVC-C, PP Gruppe 1.B: PE-HD, LDPE, PP, ABS, ASA, PE-X, PB, mineralverstärkten Kunststoffrohre Gruppe 1.C: FRIAPHON Gruppe 1.D: RAUPIANO Plus Gruppe 1.E, F, G: Kunststoffverbundrohre Gruppe 1.H: dBlue Gruppe 2: Rohrsysteme mit Schutzrohr Gruppe 3: Getränkeschläuche</p>
 <p>Decke ≥ 150 mm</p>	<p>✓</p>	<p>✓ da ≤ 110 mm</p>	<p>Gruppe: 1.A, 1.B, 1.C, 1.D, 1.F 1.H, 2, 3 Zulässige Rohrdimensionen siehe Zulassung, Anlagen</p>
 <p>Massivwand ≥ 150 mm</p>	<p>✓ d 32 bis d 110 mm</p>	<p>✓</p>	<p>Gruppe: 1.A, 1.B, 1.C, 1.D, 1.F 1.G Zulässige Rohrdimensionen siehe Zulassung, Anlagen</p>
 <p>Massivwand ≥ 100 mm</p>	<p>✓</p>	<p>✓ d 32 bis d 110 mm</p>	<p>Gruppe: 1.A, 1.B, 1.C, 1.D, 1.F 1.G, 1.H, 2, 3 Zulässige Rohrdimensionen siehe Zulassung, Anlagen</p>
 <p>Leichte Ständer - Trennwand ≥ 100 mm</p>	<p>✓</p>	<p>✓ d 32 bis d 110 mm</p>	<p>Gruppe: 1.A, 1.B, 1.C, 1.D, 1.F 1.G, 1.H Zulässige Rohrdimensionen siehe Zulassung, Anlagen</p>
 <p>Decke ≥ 150 mm</p>	<p>✓ da ≤ 110 mm</p>	<p>✓</p>	<p>Gruppe: 1.A Zulässige Rohrdimensionen siehe Zulassung, Anlagen</p>
 <p>Massivwand ≥ 150 mm</p>	<p>✓ da ≤ 110 mm</p>	<p>✓</p>	<p>Gruppe: 1.A Zulässige Rohrdimensionen siehe Zulassung, Anlagen</p>
 <p>Decke ≥ 150 mm *) Schrägeinbau / Lange Beruhigungsstrecke</p>	<p>✓ da ≤ 110 mm</p>	<p>✓</p>	<p>Gruppe: 1.B, 1.C Zulässige Rohrdimensionen siehe Zulassung, Anlagen</p>
 <p>Decke ≥ 150 mm BSM über Steckmuffe</p>	<p>✓ da ≤ 110 mm Muffen-außen-ø max 110 mm</p>	<p>✓</p>	<p>Gruppe: 1.B, 1.C Zulässige Rohrdimensionen siehe Zulassung, Anlagen</p>
 <p>Decke ≥ 150 mm BSM über geklebte Formteile</p>	<p>✓ da ≤ 110 mm Muffen-außen-ø max 110 mm</p>	<p>✓</p>	<p>Gruppe: 1.C Zulässige Rohrdimensionen siehe Zulassung, Anlagen</p>
 <p>Decke ≥ 150 mm BSM über Doppelmuffe</p>	<p>✓ da ≤ 110 mm Muffen-außen-ø max 110 mm</p>	<p>✓</p>	<p>Gruppe: 1.C Zulässige Rohrdimensionen siehe Zulassung, Anlagen</p>
 <p>Decke ≥ 150 mm BSM über Doppelmuffe</p>	<p>✓</p>	<p>✓ da ≤ 110 mm Muffen-außen-ø max 110 mm</p>	<p>Gruppe: 1.C Zulässige Rohrdimensionen siehe Zulassung, Anlagen</p>

Bei Reihenanordnungen Abstand zwischen den BSM ≥ 0 mm. Ausnahme: Schrägeinbau Wand ≥ 70 mm, Decke ≥ 60 mm

*) Bei Schrägeinbau darf die BSM nicht über der Muffe angeordnet werden.

Brandschutzmanschette Länge anpassen. Manschettenblech kann press gestoßen bzw. überlappt werden.

Funktionsprinzip Rohrmanschette

AUFBAU UND FUNKTION DER ROHRMANSCHETTEN

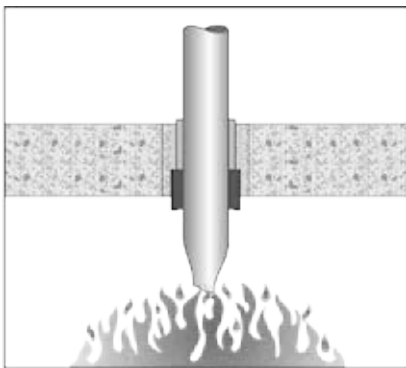
Die Rohrmanschetten bestehen aus einem 0,5 mm dicken Stahlband mit intumeszierender Brandschutzeinlage (Blähmaterial). Sie werden im Bereich der Rohrdurchführung um das Rohr gelegt und entsprechend den Einbaubedingungen verschlossen.

Im Brandfall expandiert das Blähmaterial infolge Wärme- einwirkung, bildet eine Dämmschicht und entwickelt gleich- zeitig einen erheblichen Blähdruck. Dadurch werden die

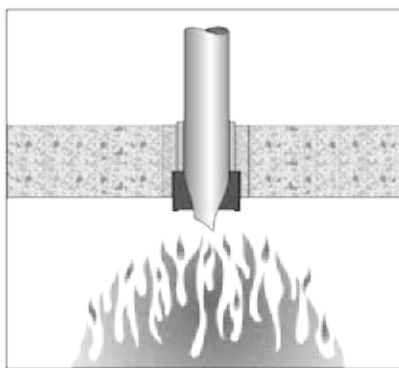
thermoplastischen Rohrleitungen zusammengedrückt und Hohlräume werden wärmedämmend ausgefüllt. Eine Über- tragung von Feuer und Rauch von einem Brandabschnitt in den anderen wird damit verhindert.

Die Rohrabschottungen haben eine Feuerwiderstandsdauer von 120 Minuten (bei Deckeneinbau) bzw. von 90 Minuten (bei Wandeinbau).

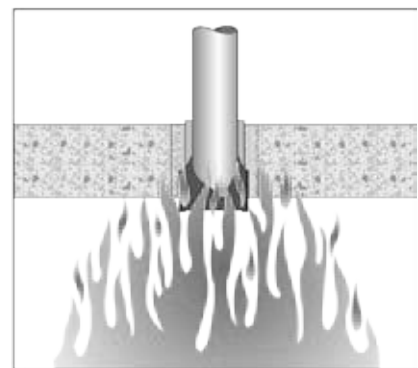
FUNKTIONSABLAUF BEI FEUEREINWIRKUNG



Bei Feuer- und Hitzeeinwirkung wird das Kunststoffrohr plastisch und ver- formt sich.



Die intumeszierende Brandschutz- einlage der Rohrmanschette expan- diert und drückt das Kunststoffrohr zusammen.



Das Rohr brennt vollständig ab, die Rohrmanschette sowie die Rohröff- nung sind völlig verschlossen. Eine Übertragung von Feuer und Rauch wird entsprechend der Feuerwider- standsdauer von 90 Minuten bzw. 120 Minuten verhindert.

Übereinstimmungserklärung

für die montierten System ZZ-Manschette Rohrabschottungen R 90/R 120

Montagefirma:

Baustelle bzw. Gebäude:

Datum der Herstellung:

Geforderte Feuerwiderstandsklasse der **Rohrabschottung(en)**:

R 90

R 120

Hiermit wird bestätigt, dass

- die **Rohrabschottung(en)** der Feuerwiderstandsklasse R 90 bzw. R 120 zum Einbau in
- Wände*) der Feuerwiderstandsklasse F 90
- Decken*) der Feuerwiderstandsklasse F 90*) bzw. F 120*)
hinsichtlich aller Einzelheiten fachgerecht und unter Einhaltung aller Bestimmungen der
allgemeinen bauaufsichtlichen Zulassung Nr. Z-19.17-1659 des Deutschen Instituts für
Bautechnik vom 11.10.2012 (und ggf. der Bestimmungen der Änderungs- und Ergänzungs-
bescheide vom*)) hergestellt und eingebaut wurde(n) und
- die für die Herstellung des Zulassungsgegenstandes FRIASEAL Rohrschott R 90/R 120
verwendeten Bauprodukte entsprechend den Bestimmungen der allgemeinen bauauf-
sichtlichen Zulassung gekennzeichnet waren.

*) Nichtzutreffendes streichen bzw. ergänzen

.....

(Ort, Datum)

.....

(Firma/Unterschrift)

Diese Bescheinigung ist dem Bauherrn zur ggf. erforderlichen Weitergabe an die zuständige Bauaufsichtsbehörde auszuhändigen.