



Zulassung

ISIFOAM Brandschutzmasse NE
„ZZ C30-DE“
Z-19.53-2480



Allgemeine Bauartgenehmigung

Zulassungsstelle für Bauprodukte und Bauarten

Bautechnisches Prüfamt

Eine vom Bund und den Ländern
gemeinsam getragene Anstalt des öffentlichen Rechts
Mitglied der EOTA, der UEAtc und der WFTAO

Datum:

30.06.2020

Geschäftszeichen:

III 61-1.19.53-128/18

Nummer:

Z-19.53-2480

Geltungsdauer

vom: **30. Juni 2020**

bis: **30. Juni 2025**

Antragsteller:

ZZ Brandschutz GmbH & Co. KG

Marconistraße 7-9

50769 Köln

Gegenstand dieses Bescheides:

Feuerwiderstandsfähige Abschottung für elektrische Leitungen "ZZ C30-DE"

Der oben genannte Regelungsgegenstand wird hiermit allgemein bauaufsichtlich genehmigt.
Dieser Bescheid umfasst acht Seiten und fünf Anlagen.

DIBt

I ALLGEMEINE BESTIMMUNGEN

- 1 Mit der allgemeinen Bauartgenehmigung ist die Anwendbarkeit des Regelungsgegenstandes im Sinne der Landesbauordnungen nachgewiesen.
- 2 Dieser Bescheid ersetzt nicht die für die Durchführung von Bauvorhaben gesetzlich vorgeschriebenen Genehmigungen, Zustimmungen und Bescheinigungen.
- 3 Dieser Bescheid wird unbeschadet der Rechte Dritter, insbesondere privater Schutzrechte, erteilt.
- 4 Dem Anwender des Regelungsgegenstandes sind, unbeschadet weitergehender Regelungen in den "Besonderen Bestimmungen", Kopien dieses Bescheides zur Verfügung zu stellen. Zudem ist der Anwender des Regelungsgegenstandes darauf hinzuweisen, dass dieser Bescheid an der Anwendungsstelle vorliegen muss. Auf Anforderung sind den beteiligten Behörden ebenfalls Kopien zur Verfügung zu stellen.
- 5 Dieser Bescheid darf nur vollständig vervielfältigt werden. Eine auszugsweise Veröffentlichung bedarf der Zustimmung des Deutschen Instituts für Bautechnik. Texte und Zeichnungen von Werbeschriften dürfen diesem Bescheid nicht widersprechen, Übersetzungen müssen den Hinweis "Vom Deutschen Institut für Bautechnik nicht geprüfte Übersetzung der deutschen Originalfassung" enthalten.
- 6 Dieser Bescheid wird widerruflich erteilt. Die Bestimmungen können nachträglich ergänzt und geändert werden, insbesondere, wenn neue technische Erkenntnisse dies erfordern.
- 7 Dieser Bescheid bezieht sich auf die von dem Antragsteller im Genehmigungsverfahren zum Regelungsgegenstand gemachten Angaben und vorgelegten Dokumente. Eine Änderung dieser Genehmigungsgrundlagen wird von diesem Bescheid nicht erfasst und ist dem Deutschen Institut für Bautechnik unverzüglich offenzulegen.
- 8 Die von diesem Bescheid umfasste allgemeine Bauartgenehmigung gilt zugleich als allgemeine bauaufsichtliche Zulassung für die Bauart.

II BESONDERE BESTIMMUNGEN

1 Regelungsgegenstand und Anwendungsbereich

- 1.1 Die allgemeine Bauartgenehmigung (aBG) gilt für die Errichtung der Abschottung, "ZZ C30-DE" genannt, als Bauart zum Verschließen von Öffnungen in feuerwiderstandsfähigen Wänden und Decken nach Abschnitt 2.2, durch die elektrische Leitungen nach Abschnitt 2.3 hindurchgeführt wurden (sog. Kabelabschottung), wobei die Aufrechterhaltung der Feuerwiderstandsfähigkeit im Bereich der Durchführungen bei einseitiger Brandbeanspruchung – unabhängig von deren Richtung – für 90 Minuten oder 120 Minuten als nachgewiesen gilt (feuerbeständig bzw. Feuerwiderstandsfähigkeit 120 Minuten).
- 1.2 Die Kabelabschottung besteht im Wesentlichen aus dem Verschluss der Bauteilöffnung mit einem dämmschichtbildenden Baustoff. Die Kabelabschottung ist gemäß Abschnitt 2.5 aus den Bauprodukten nach Abschnitt 2.1 zu errichten.
- 1.3 Die Abschottung darf im Innern von Gebäuden errichtet werden.
- 1.4 Die in dieser allgemeinen Bauartgenehmigung beschriebenen und in den Anlagezeichnungen dargestellten Ausführungen stellen Mindestanforderungen zur Erfüllung der Anforderungen an den Brandschutz dar. Die Vorschriften anderer Rechtsbereiche bleiben unberührt. Im Rahmen des Genehmigungsverfahrens wurden insbesondere keine Nachweise zum Wärme- oder Schallschutz sowie zur Dauerhaftigkeit der aus den Bauprodukten errichteten Abschottung geführt.

2 Bestimmungen für Planung, Bemessung und Ausführung

2.1 Bestimmungen für die zu verwendenden Bauprodukte

2.1.1 Dämmschichtbildender Baustoff "ZZ 333"

Die intumeszierende Brandschutzmasse, "ZZ 333" genannt, muss der Leistungserklärung Nr. ZZ333-20180701 vom 01.07.2018, basierend auf der zugehörigen ETA, entsprechen.

2.1.2 Bauplatten für Rahmen und Aufleistungen

Für Rahmen oder Aufleistungen sind mindestens 12,5 mm bzw. 25 mm dicke nichtbrennbare¹ Bauplatten (GKF-, Gipsfaser- oder Kalzium-Silikat-Platten) zu verwenden.

Zur Anordnung in runden Öffnungen dürfen Rohr- bzw. Halbschalen aus entsprechend geformten vorgenannten Bauplatten verwendet werden, die im Außendurchmesser dem Öffnungsdurchmesser entsprechen und deren Wandungsdicke mindestens 25 mm beträgt.

2.1.3 Mineralwolle

Im Genehmigungsverfahren wurde lose Mineralwolle (Stopfwohle) mit folgenden Kennwerten als geeignet nachgewiesen: nichtbrennbar¹, Schmelzpunkt ≥ 1.000 °C nach DIN 4102-17².

2.2 Wände, Decken, Öffnungen

- 2.2.1 Die Abschottung darf in Wänden und Decken errichtet werden, die den Angaben der Tabelle 1 entsprechen und die Öffnungen gemäß den Angaben der Tabelle 2 enthalten. Die Wände und Decken müssen den Technischen Baubestimmungen entsprechen. Bei Einbau in leichte Trennwände sind die Angaben des Abschnitts 2.2.3 zu beachten.

¹ Die Zuordnung der klassifizierten Eigenschaften des Brandverhaltens zu den bauaufsichtlichen Anforderungen erfolgt gemäß der Technischen Regel A 2.2.1.2, "Bauaufsichtliche Anforderungen, Zuordnung der Klassen, Verwendung von Bauprodukten, Anwendung von Bauarten" der Muster-Verwaltungsvorschrift Technische Baubestimmungen (MVVTB) Ausgabe 2017/1, Anhang 4, Abschnitt 1 (s. www.dibt.de).

² DIN 4102-17:2017-12 Brandverhalten von Baustoffen und Bauteilen; Schmelzpunkt von Mineralwolle-Dämmstoffen; Begriffe, Anforderungen, Prüfung

Allgemeine Bauartgenehmigung

Nr. Z-19.53-2480

Seite 4 von 8 | 30. Juni 2020

Tabelle 1

Bauteil	bauaufsichtliche Anforderung an die Feuerwiderstandsfähigkeit ³	Bauteildicke [cm]	max. Öffnungsgröße (innerhalb des Rahmens, falls vorhanden) B x H [cm]
leichte Trennwand ⁴	feuerbeständig oder Feuerwiderstandsfähigkeit 120 Minuten	≥ 10 ⁵	10 x 10 bzw. Ø 11,3
Massivwand ⁶		≥ 10 ⁵	
Decke ⁶		≥ 15	

2.2.2 Der Abstand der zu verschließenden Bauteilöffnung zu anderen Öffnungen oder Einbauten muss den Angaben der Tabelle 2 entsprechen.

Tabelle 2

Abstand der Bauteilöffnung zu	Größe der nebeneinander liegenden Öffnungen (B [cm] x H [cm])	Abstand zwischen den Öffnungen [cm]
Abschottungen nach dieser aBG	entsprechend Tabelle 1	≥ 5
anderen Abschottungen	eine/beide Öffnung(en) > 40 x 40	≥ 20
	beide Öffnungen ≤ 40 x 40	≥ 10
anderen Öffnungen oder Einbauten	eine/beide Öffnung(en) > 20 x 20	≥ 20
	beide Öffnungen ≤ 20 x 20	≥ 10

2.2.3 Der Raum zwischen den Beplankungen der leichten Trennwand ist bei Wanddicken ≤ 20 cm mit Mineralwolle nach Abschnitt 2.1.3 vollständig und dicht so auszustopfen, dass eine feste Öffnungslaibung gebildet wird. Die Stopftiefe muss dabei mindestens der Breite des Spaltes zwischen den Beplankungen entsprechen.

Auf diese Ausbildung der Laibung kann verzichtet werden, sofern

- die Breite des Luftspalts zwischen der innen liegenden nichtbrennbaren¹ plattenförmigen Dämmung der Wand und der Beplankung weniger als 10 mm,
- die Dicke der innen liegenden Dämmung mindestens 40 mm,
- die Rohdichte der Dämmung mindestens 100 kg/m³ und
- der Schmelzpunkt der Dämmung mindestens 1000 °C nach DIN 4102-17²

beträgt, oder unter den Voraussetzungen nach Abschnitt 2.5.2.1 ein Rahmen gemäß Abschnitt 2.5.2.2 in der Öffnung angeordnet wird.

Bei Wanddicken größer als 20 cm muss in der Bauteilöffnung eine umlaufende Laibung (beidseitig wandbündiger Rahmen) aus mindestens 12,5 mm dicken, nichtbrennbaren¹ Bau-

³ Die Zuordnung der Feuerwiderstandsklassen zu den bauaufsichtlichen Anforderungen erfolgt gemäß der Technischen Regel A 2.2.1.2, "Bauaufsichtliche Anforderungen, Zuordnung der Klassen, Verwendung von Bauprodukten, Anwendung von Bauarten" der Muster-Verwaltungsvorschrift Technische Baubestimmungen (MVVtB) Ausgabe 2017/1, Anhang 4, Abschnitt 4 (s. www.dibt.de).

⁴ Nichttragende Trennwände in Ständerbauart mit Stahlunterkonstruktion und beidseitiger Beplankung aus nichtbrennbaren zement- bzw. gipsgebundenen Bauplatten (z. B. GKF-, Gipsfaserplatten) oder Kalzium-Silikat-Platten. Aufbau der Wand und Klassifizierung der Feuerwiderstandsfähigkeit nach DIN 4102-4 oder nach allgemeinem bauaufsichtlichen Prüfzeugnis.

⁵ Wände der Feuerwiderstandsfähigkeit 120 Minuten mit einer Dicke < 15 cm müssen im Bereich der zu verschließenden Bauteilöffnung - z.B. unter Verwendung von Rahmen oder Aufleistungen – auf ≥ 15 cm verstärkt werden (s. Abschnitt 2.5.2).

⁶ Wände und Decken aus Beton bzw. Stahlbeton oder Porenbeton und Mauerwerkswände aus nichtbrennbaren Baustoffen ohne Hohlräume im Bereich der Durchführung.

Allgemeine Bauartgenehmigung

Nr. Z-19.53-2480

Seite 5 von 8 | 30. Juni 2020

platten nach Abschnitt 2.1.2 bzw. bei runden Öffnungen eine beidseitig wandbündige Rohrschale aus Rohr- bzw. Halbschalen gemäß Abschnitt 2.1.2 angeordnet werden.

- 2.2.4 Der Sturz oder die Decke über der Bauteilöffnung muss statisch und brandschutztechnisch so bemessen sein, dass die Abschottung (außer ihrem Eigengewicht) keine zusätzliche vertikale Belastung erhält.

2.3 Installationen**2.3.1 Allgemeines**

- 2.3.1.1 Durch die zu verschließende Bauteilöffnung dürfen eine oder mehrere der in den folgenden Abschnitten genannten Installationen (Leitungen, Tragekonstruktionen) hindurchgeführt sein/werden⁷. Andere Teile oder Hilfskonstruktionen sowie andere Leitungen sind nicht zulässig.

- 2.3.1.2 Der gesamte zulässige Querschnitt der Installationen (bezogen auf die jeweiligen Außenabmessungen), die durch die zu verschließende Bauteilöffnung gemeinsam hindurchgeführt werden dürfen, ergibt sich in Abhängigkeit von der jeweiligen Größe der Rohbauöffnung unter Beachtung der geltenden Vorschriften der Elektrotechnik, insbesondere bezüglich der erforderlichen Mindestabstände zwischen den einzelnen Leitungen; er darf jedoch insgesamt nicht mehr als 60 % der Rohbauöffnung betragen.

- 2.3.1.3 Die Abschottung darf auch zum Schließen von Öffnungen angewendet werden, durch die noch keine Installationen hindurchgeführt wurden (sog. Reserveabschottungen). Nachträgliche Änderungen an der Schottbelegung dürfen vorgenommen werden (s. Abschnitt 3).

2.3.2 Kabel und Kabeltragekonstruktionen**2.3.2.1 Werkstoffe und Abmessungen der Kabel**

Durch die zu verschließende Bauteilöffnung dürfen Kabel aller Arten hindurchgeführt sein/werden, sofern sie im Innern keine Hohlräume aufweisen⁸. Der Außendurchmesser der Kabel darf maximal 21 mm betragen. Die Größe des Gesamtleiterquerschnitts des einzelnen Kabels ist nicht begrenzt.

2.3.2.2 Verlegungsarten der Kabel

Die Kabel dürfen zu Kabellagen zusammengefasst und außerhalb des Durchführungsbereiches ggf. auf Kabeltragekonstruktionen verlegt sein. Die Kabeltragekonstruktionen (Kabelrinnen, -pritschen, -leitern) dürfen nicht durch die zu verschließende Bauteilöffnung geführt werden.

2.3.2.3 Halterungen (Unterstützungen)

Die Befestigung der Kabel bzw. der vor der Abschottung endenden Kabeltragekonstruktionen muss an den umgebenden Bauteilen zu beiden Seiten des feuerwiderstandsfähigen Bauteils nach den einschlägigen Regeln erfolgen. Die Befestigung muss so ausgebildet sein, dass im Brandfall eine zusätzliche mechanische Beanspruchung der Abschottung nicht auftreten kann.

Bei Durchführung von Kabeln durch Wände müssen sich die ersten Halterungen (Unterstützungen) der Installationen beidseitig der Wand in einem Abstand ≤ 20 cm befinden. Die Halterungen müssen in ihren wesentlichen Teilen nichtbrennbar¹ sein.

2.3.2.4 Abstände/Arbeitsräume innerhalb der Bauteilöffnung

Bei Errichtung von Abschottungen mit einer Dicke < 150 mm dürfen Kabel mit einem Durchmesser ≤ 16 mm mit bis zu 5 Leitern (jeweils mit einem Leiterquerschnitt $\leq 1,5$ mm²) aneinandergrenzen. Größere Kabel oder Kabel mit einem größeren Leiterquerschnitt müssen einen Abstand von 15 mm zu anderen Kabeln aufweisen.

⁷ Technische Bestimmungen für die Ausführung der Leitungsanlagen und die Zulässigkeit von Leitungsdurchführungen bleiben unberührt.

⁸ Kabel mit metallischen oder nichtmetallischen elektrischen oder optischen Leitern, jedoch z. B. keine Hohlleiter oder Koaxialkabel mit hohlem Innenleiter bzw. mit Luftisolierung

Bei Errichtung von Abschottungen mit einer Dicke ≥ 150 mm dürfen alle Kabel aneinandergrenzen.

Die Kabel dürfen an der Bauteillaubung anliegen.

2.4 Voraussetzungen für die Errichtung der Abschottung

2.4.1 Allgemeines

2.4.1.1 Die für die Errichtung der Abschottung zu verwendenden Bauprodukte müssen verwendbar sein im Sinne der Bestimmungen zu den jeweiligen Bauprodukten in der jeweiligen Landesbauordnung.

2.4.1.2 Die Errichtung der Abschottung muss gemäß der Einbauanleitung des Antragstellers (s. Abschnitt 2.4.2) erfolgen. Die für die Baustoffe/Bauprodukte angegebenen Verarbeitungsbedingungen sind einzuhalten.

2.4.1.3 Es ist sicherzustellen, dass durch die Errichtung der Abschottung die Standsicherheit des angrenzenden Bauteils – auch im Brandfall – nicht beeinträchtigt wird.

2.4.2 Einbauanleitung

Der Antragsteller dieser allgemeinen Bauartgenehmigung hat jedem Anwender neben einer Kopie der allgemeinen Bauartgenehmigung, eine Einbauanleitung zur Verfügung zu stellen, die er in Übereinstimmung mit dieser allgemeinen Bauartgenehmigung erstellt hat und die alle zur Montage und zur Nutzung erforderlichen Daten, Maßgaben und Hinweise enthält, z. B.:

- Art und Mindestdicken der Bauteile, in denen die Abschottung errichtet werden darf – bei feuerwiderstandsfähigen leichten Trennwänden auch der Aufbau und die Beplankung,
- Art und Abmessungen der Installationen, die durch die zu verschließende Bauteilöffnung führen bzw. geführt werden dürfen,
- Grundsätze für die Errichtung der Abschottung mit Angaben über die dafür zu verwendenden Bauprodukte,
- Anweisungen zur Errichtung der Abschottung und Hinweise zu notwendigen Abständen,
- Hinweise auf zulässige Verankerungs- oder Befestigungsmittel,
- Hinweise auf die Reihenfolge der Arbeitsvorgänge,
- Hinweise auf zulässige Änderungen (z. B. Nachbelegung).

2.5 Bestimmungen für die Ausführung

2.5.1 Allgemeines

2.5.1.1 Vor dem Verschluss der Restöffnung ist in jedem Fall zu kontrollieren, ob die Belegung der Abschottung den Bestimmungen des Abschnitts 2.3 entspricht.

2.5.1.2 Vor der Errichtung der Abschottung sind die Bauteillaubungen zu reinigen.

2.5.2 Rahmen und Aufleistungen bei Errichtung in Wänden mit einer Feuerwiderstandsfähigkeit 120 Minuten und einer Dicke < 150 mm

2.5.2.1 Allgemeines

Bei Errichtung in Wänden mit einer Feuerwiderstandsfähigkeit 120 Minuten und einer Dicke < 150 mm sind im Bereich der Rohbauöffnung Rahmen gemäß Abschnitt 2.5.2.2 oder Aufleistungen gemäß Abschnitt 2.5.2.3 anzuordnen, so dass die Wanddicke im Bereich der Durchführung auf mindestens 150 mm verstärkt wird.

2.5.2.2 Rahmen

Im Bereich der Rohbauöffnung ist ein umlaufender Rahmen aus zwei Lagen 12,5 mm dicker Bauplatten gemäß Abschnitt 2.1.2 oder einer Lage 25 mm dicker Kalzium-Silikat-Platten gemäß Abschnitt 2.1.2 anzuordnen. Die Plattenstreifen müssen nicht untereinander bzw. mit dem Ständerwerk der Wandkonstruktion verschraubt werden. In runden Bauteilöffnungen sind als Rahmen Rohrschalen gemäß Abschnitt 2.1.2 anzuordnen.

Allgemeine Bauartgenehmigung

Nr. Z-19.53-2480

Seite 7 von 8 | 30. Juni 2020

Die Rahmen sind symmetrisch zur Wandachse einzubauen, wobei die Tiefe des Rahmens mindestens 150 mm betragen muss (s. Anlage 2). Die umlaufende Fuge zwischen Wandbeplankung und Rahmen ist mit Gipsspachtel oder wahlweise mit der dämmschichtbildenden Brandschutzmasse "ZZ 333" nach Abschnitt 2.1.1 oder mit mineralischem Mörtel dicht zu verfüllen.

2.5.2.3 Aufleistungen

Rings um die Bauteilöffnung sind Aufleistungen aus mindestens 12,5 mm bzw. 25 mm dicken und 50 mm breiten Bauplatten gemäß Abschnitt 2.1.2 anzuordnen. Die Plattenstreifen sind mit Hilfe von Stahlschrauben in Abständen ≤ 25 cm – jedoch mit mindestens 2 Schrauben je Leiste – rahmenartig auf die Wandoberflächen so aufzubringen, dass die unmittelbar an die Rohbauöffnung angrenzende Bauteildicke mindestens 150 mm beträgt (s. Anlage 2).

Die Aufleistungen dürfen wahlweise einseitig oder beidseitig der Wand angeordnet werden, wobei die Dicke jeweils nicht mehr als 25 mm betragen darf.

2.5.3 Verschluss der Bauteilöffnung

2.5.3.1 Die Bauteilöffnung ist beidseitig der Wand bzw. Decke auf einer Tiefe gemäß Tabelle 3 mit der Brandschutzmasse "ZZ 333" nach Abschnitt 2.1.1 dicht zu verschließen.

Tabelle 3

Feuerwiderstandsfähigkeit	Verschlusstiefe beidseitig des Bauteils
feuerbeständig	15 mm
Feuerwiderstandsfähigkeit 120 Minuten	50 mm

2.5.3.2 Bei Einbringen der Brandschutzmasse sind alle Zwischenräume zwischen den Kabeln - insbesondere die Zwickel - sowie zwischen den Kabeln und der Bauteillaubung (inkl. Rahmen und Aufleistungen) mit der Brandschutzmasse vollständig in der erforderlichen Tiefe so auszufüllen, dass ein fester und dichter Anschluss an das Bauteil entsteht. Die aus der Brandschutzmasse hergestellten Schichten müssen jeweils bündig mit den Bauteiloberflächen bzw. den Aufleistungen/ Rahmen abschließen (s. Anlagen 1 bis 4).

2.5.3.3 Bei Öffnungen in Decken kann es erforderlich sein, im Deckenhohlraum (15 mm bzw. 50 mm unter der Deckenoberfläche; s. Tabelle 3) bzw. an der Deckenunterseite eine Schalung anzuordnen. Eine Schalungshilfe aus Pappe darf in/an der Decke verbleiben.

2.6 Kennzeichnung der Abschottung

Jede Abschottung nach dieser allgemeinen Bauartgenehmigung ist vom Errichter mit einem Schild dauerhaft zu kennzeichnen, das folgende Angaben enthalten muss:

- Feuerwiderstandsfähige Abschottung für elektrische Leitungen "ZZ C30-DE"
nach aBG Nr.: Z-19.53-2480
Feuerwiderstandsfähigkeit: ...
(Die Feuerwiderstandsfähigkeit feuerbeständig bzw. Feuerwiderstandsfähigkeit 120 Minuten ist entsprechend zu ergänzen.)
- Name des Errichters der Abschottung
- Monat/Jahr der Errichtung:

Das Schild ist jeweils neben der Abschottung an der Wand bzw. Decke zu befestigen.

2.7 Übereinstimmungserklärung

Der Unternehmer (Errichter), der die Abschottung (Genehmigungsgegenstand) errichtet oder Änderungen an der Abschottung vornimmt (z. B. Nachbelegung), muss für jedes Bauvorhaben eine Übereinstimmungserklärung ausstellen, mit der er bescheinigt, dass die von ihm errichtete Abschottung den Bestimmungen dieser allgemeinen Bauartgenehmigung ent-

spricht (ein Muster für diese Erklärung s. Anlage 5). Diese Erklärung ist dem Bauherrn zur ggf. erforderlichen Weiterleitung an die zuständige Bauaufsichtsbehörde auszuhändigen.

3 Bestimmungen für die Nutzung

3.1 Allgemeines

Bei jeder Ausführung der Abschottung hat der Unternehmer (Errichter) den Auftraggeber schriftlich darauf hinzuweisen, dass die Brandschutzwirkung der Abschottung auf die Dauer nur sichergestellt ist, wenn die Abschottung stets in ordnungsgemäßem Zustand gehalten und nach evtl. vorgenommener Belegungsänderung der bestimmungsgemäße Zustand der Abschottung wieder hergestellt wird.

Im Übrigen gelten die Bestimmungen gemäß Abschnitt 2.7.

3.2 Bestimmungen für die Nachbelegung

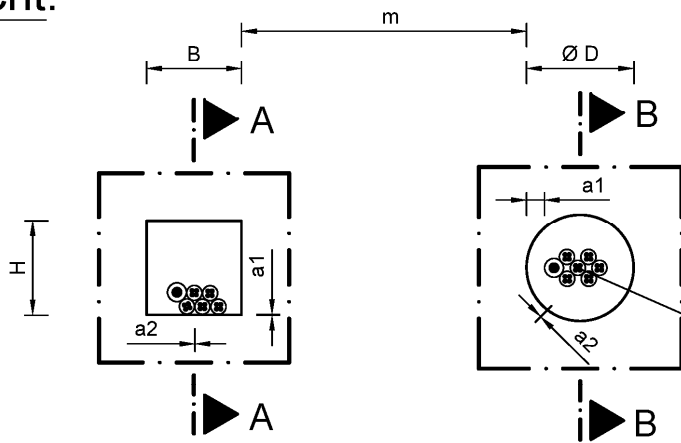
3.2.1 Für Nachbelegungen dürfen Öffnungen hergestellt werden, z. B. durch Bohrung, sofern die Belegung der Abschottung dies gestattet (s. Abschnitt 2.3)

3.2.2 Nach der Nachbelegung mit Leitungen gemäß Abschnitt 2.3 ist der bestimmungsgemäße Zustand der Abschottung wieder herzustellen (s. Abschnitt 2.5).

Manuela Bernholz
Referatsleiterin

Beglaubigt
Meske-Dallal

Ansicht:

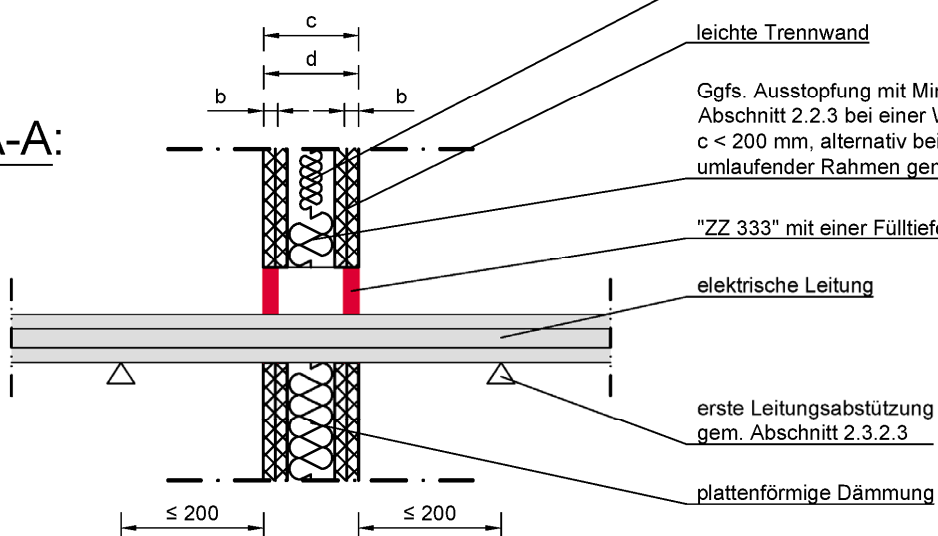


Mindestabstand m (zwischen Abschottungen "ZZ C30-DE") ≥ 50 mm

Mindestarbeitsräume:

- a1 ≥ 0 mm
- a2 ≥ 0 mm zwischen elektrischen Leitungen
 - mit $\varnothing_{\text{KABEL}} \leq 16$ mm (Leiterquerschnitt $A_{\text{KABEL}} \leq 5 \times 1,5$ mm²) oder
 - mit $\varnothing_{\text{KABEL}} \leq 21$ mm und einer Schottdicke d ≥ 150 mm, ansonsten a2 ≥ 15 mm

Schnitt A-A:



plattenförmige Dämmung

leichte Trennwand

Ggfs. Ausstopfung mit Mineralwolle gem. Abschnitt 2.2.3 bei einer Wanddicke c < 200 mm, alternativ beidseitig wandbündiger, umlaufender Rahmen gem. Abschnitt 2.2.3

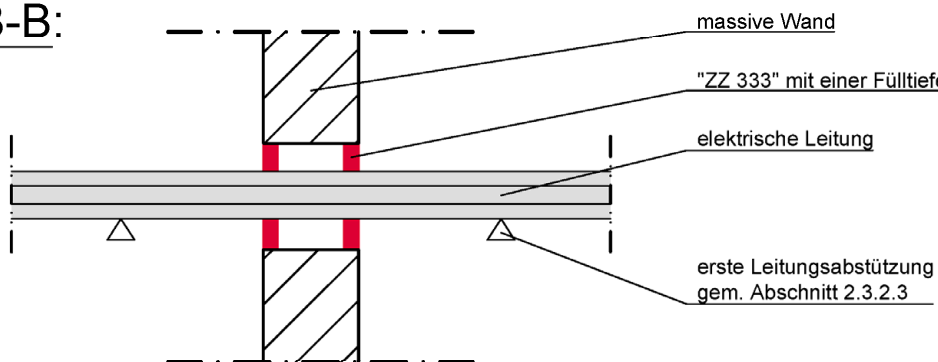
"ZZ 333" mit einer Fülltiefe b ≥ 15 mm

elektrische Leitung

erste Leitungsabstützung gem. Abschnitt 2.3.2.3

plattenförmige Dämmung

Schnitt B-B:



massive Wand

"ZZ 333" mit einer Fülltiefe b ≥ 15 mm

elektrische Leitung

erste Leitungsabstützung gem. Abschnitt 2.3.2.3

Maße in mm

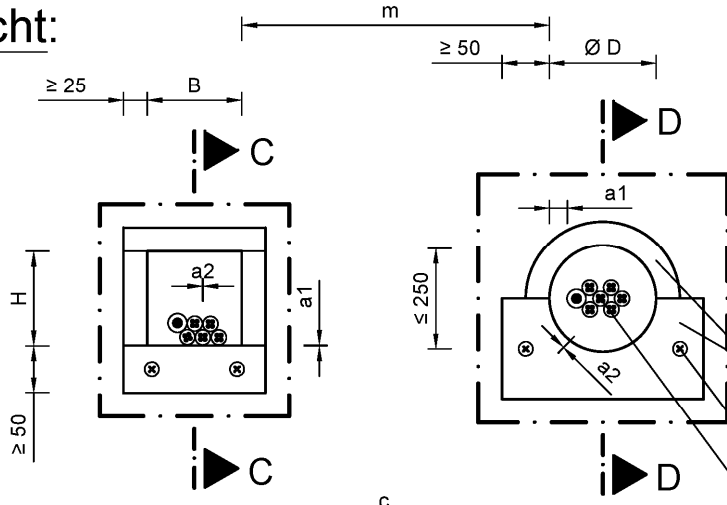
Bauteil	Wanddicke c	max. Schottabmessung H x B / Ø D	Schottdicke d	Feuerwiderstandsfähigkeit
leichte Trennwand, massive Wand	≥ 100	$\leq 100 \times 100 / \leq 113$	≥ 100 mit b ≥ 15	feuerbeständig

Feuerwiderstandsfähige Abschottung für elektrische Leitungen "ZZ C30-DE"

Anhang 1 – Aufbau der Abschottung
 Errichtung in feuerbeständigen Wänden mit einer Dicke ≥ 100 mm

Anlage 1

Ansicht:



Mindestabstand m (zwischen Abschottungen "ZZ C30-DE") ≥ 50 mm

Mindestarbeitsräume:

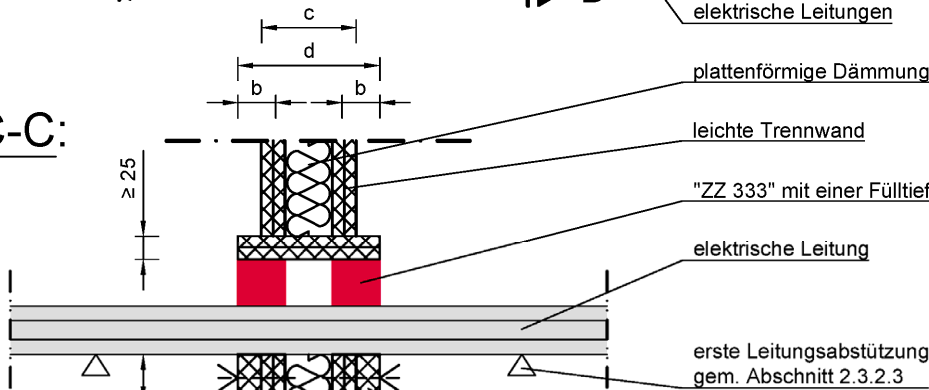
- a1 ≥ 0 mm
- a2 ≥ 0 mm zwischen elektrischen Leitungen
 - mit $\varnothing_{\text{KABEL}} \leq 16$ mm (Leiterquerschnitt $A_{\text{KABEL}} \leq 5 \times 1,5 \text{ mm}^2$) oder
 - mit $\varnothing_{\text{KABEL}} \leq 21$ mm und einer Schott-dicke $d \geq 150$ mm, ansonsten a2 ≥ 15 mm

Rahmen gem. Abschnitt 2.5.2.2, alternativ Aufleistung gem. Abschnitt 2.5.2.3

Befestigung der Aufleistung gem. Abschnitt 2.5.2.3

elektrische Leitungen

Schnitt C-C:



plattenförmige Dämmung

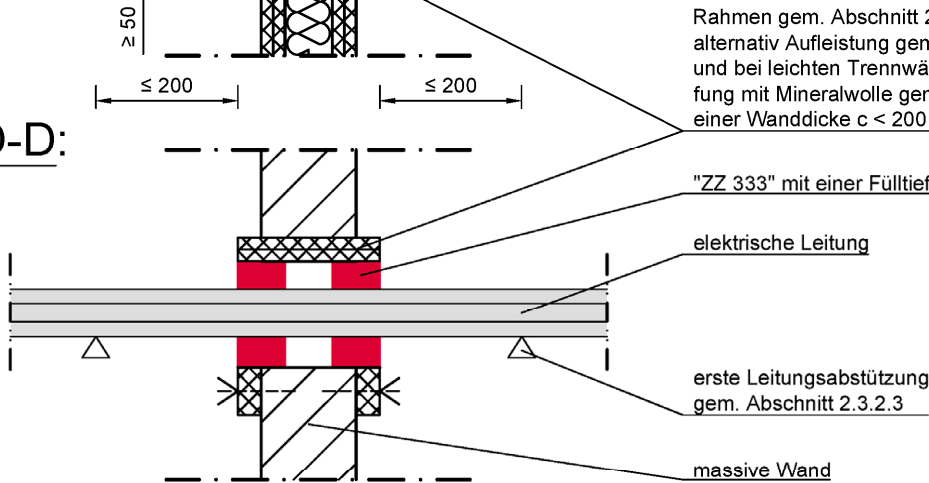
leichte Trennwand

"ZZ 333" mit einer Fülltiefe $b \geq 50$ mm

elektrische Leitung

erste Leitungsabstützung gem. Abschnitt 2.3.2.3

Schnitt D-D:



Rahmen gem. Abschnitt 2.5.2.2, alternativ Aufleistung gem. Abschnitt 2.5.2.3 und bei leichten Trennwänden ggfs. Ausstopfung mit Mineralwolle gem. Abschnitt 2.2.3 bei einer Wanddicke $c < 200$ mm (siehe Anlage 1)

"ZZ 333" mit einer Fülltiefe $b \geq 50$ mm

elektrische Leitung

erste Leitungsabstützung gem. Abschnitt 2.3.2.3

massive Wand

Maße in mm

Bauteil	Wanddicke c	max. Schottabmessung H x B / Ø D	Schottdicke d	Feuerwiderstandsfähigkeit
leichte Trennwand, massive Wand	$100 \leq c < 150$	$\leq 100 \times 100 / \leq 113$	≥ 150 mit $b \geq 50$	120 Minuten

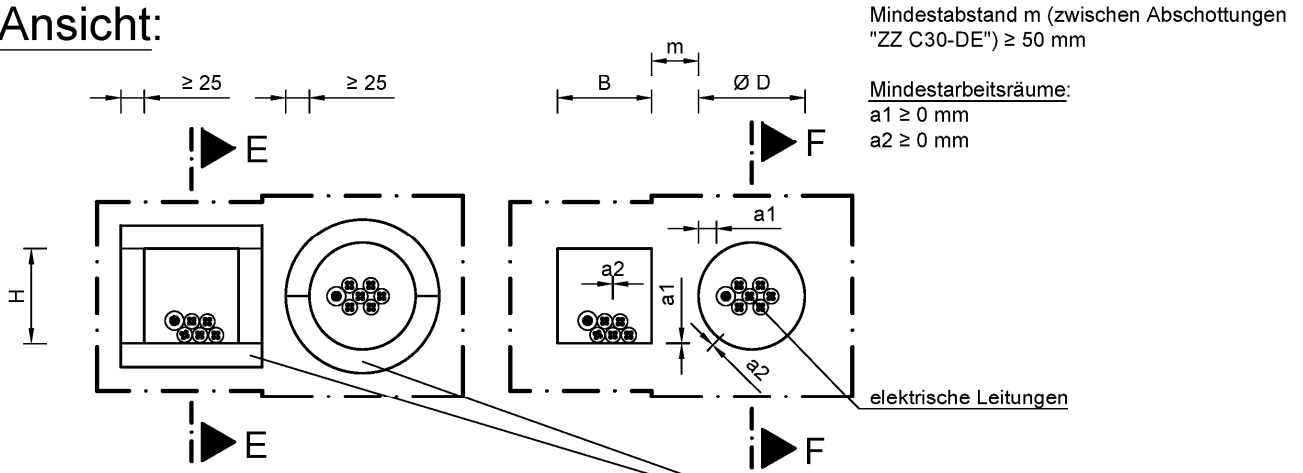
Feuerwiderstandsfähige Abschottung für elektrische Leitungen "ZZ C30-DE"

Anhang 1 – Aufbau der Abschottung

Errichtung in Wänden mit einer Feuerwiderstandsfähigkeit von 120 Minuten und einer Wanddicke ≥ 100 mm und < 150 mm

Anlage 2

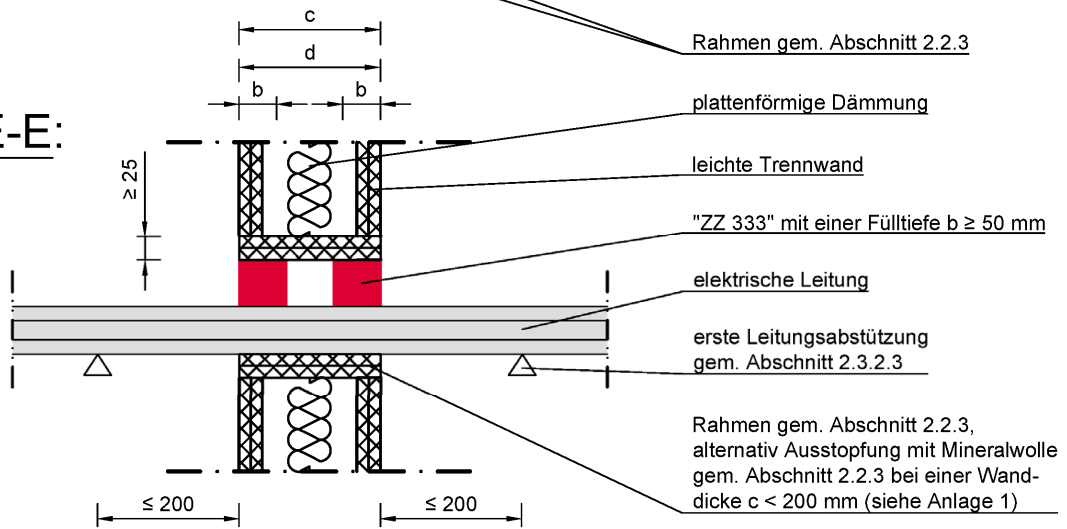
Ansicht:



Mindestabstand m (zwischen Abschottungen "ZZ C30-DE") ≥ 50 mm

Mindestarbeitsräume:
 $a1 \geq 0$ mm
 $a2 \geq 0$ mm

Schnitt E-E:



Rahmen gem. Abschnitt 2.2.3

plattenförmige Dämmung

leichte Trennwand

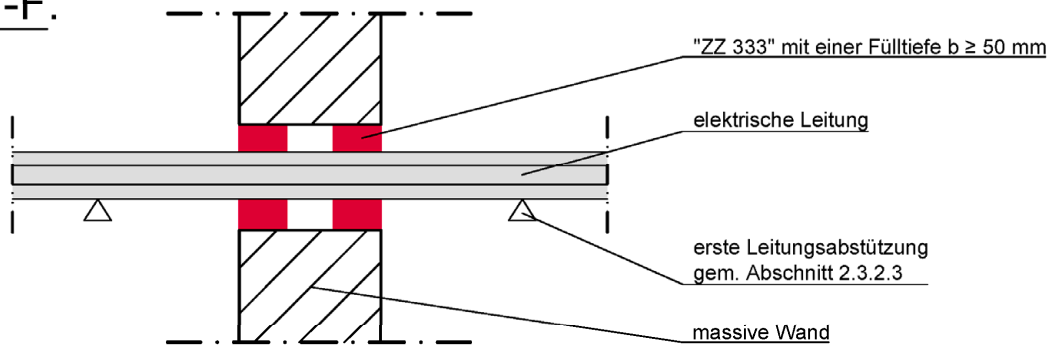
"ZZ 333" mit einer Fülltiefe $b \geq 50$ mm

elektrische Leitung

erste Leitungsabstützung gem. Abschnitt 2.3.2.3

Rahmen gem. Abschnitt 2.2.3, alternativ Ausstopfung mit Mineralwolle gem. Abschnitt 2.2.3 bei einer Wanddicke $c < 200$ mm (siehe Anlage 1)

Schnitt F-F:



"ZZ 333" mit einer Fülltiefe $b \geq 50$ mm

elektrische Leitung

erste Leitungsabstützung gem. Abschnitt 2.3.2.3

massive Wand

Maße in mm

Bauteil	Wanddicke c	max. Schottabmessung H x B / Ø D	Schottdicke d	Feuerwiderstandsfähigkeit
leichte Trennwand, massive Wand	≥ 150	$\leq 100 \times 100 / \leq 113$	≥ 150 mit $b \geq 50$	120 Minuten

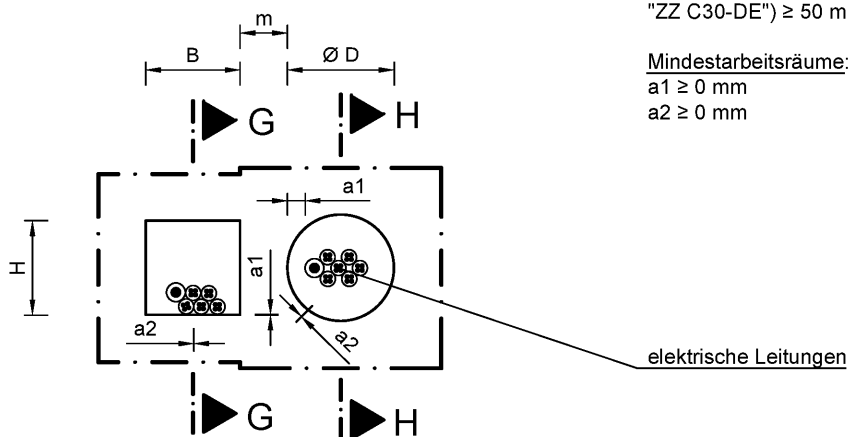
Feuerwiderstandsfähige Abschottung für elektrische Leitungen "ZZ C30-DE"

Anhang 1 – Aufbau der Abschottung

Errichtung in Wänden mit einer Feuerwiderstandsfähigkeit von 120 Minuten und einer Wanddicke ≥ 150 mm

Anlage 3

Ansicht:

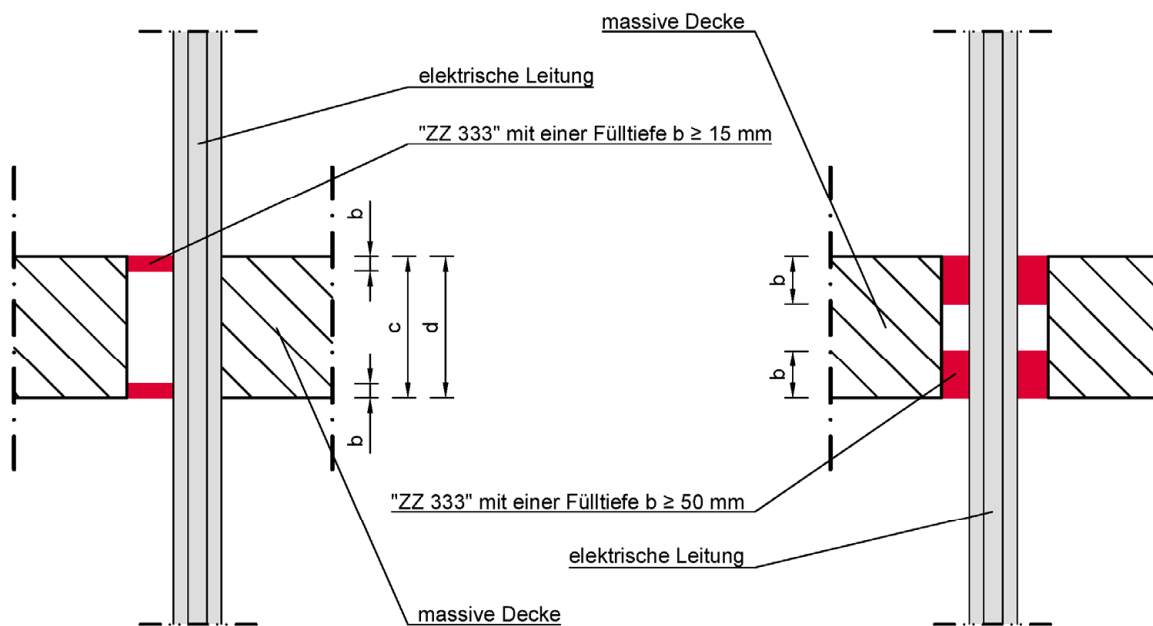


Mindestabstand m (zwischen Abschottungen "ZZ C30-DE") ≥ 50 mm

Mindestarbeitsräume:
 $a1 \geq 0$ mm
 $a2 \geq 0$ mm

Schnitt G-G:

Schnitt H-H:



Maße in mm

Bauteil	Deckendicke c	max. Schottabmessung H x B / Ø D	Schottdicke d	Feuerwiderstandsfähigkeit
massive Decke	≥ 150	$\leq 100 \times 100 / \leq 113$	≥ 150 mit $b \geq 15$	feuerbeständig
			≥ 150 mit $b \geq 50$	120 Minuten

Feuerwiderstandsfähige Abschottung für elektrische Leitungen "ZZ C30-DE"

Anhang 1 – Aufbau der Abschottung

Errichtung in feuerbeständigen Decken bzw. Decken mit einer Feuerwiderstandsfähigkeit von 120 Minuten

Anlage 4

Übereinstimmungserklärung

- Name und Anschrift des Unternehmens, das die **Abschottung(en)** (Genehmigungsgegenstand) errichtet hat
- Baustelle bzw. Gebäude:
- Datum der Errichtung:
- Geforderte Feuerwiderstandsfähigkeit: ...

Hiermit wird bestätigt, dass

- die **Abschottung(en)** zur Errichtung in Wänden* und Decken* der Feuerwiderstandsfähigkeit ... hinsichtlich aller Einzelheiten fachgerecht und unter Einhaltung aller Bestimmungen der allgemeinen Bauartgenehmigung Nr.: Z-19.53-.... des Deutschen Instituts für Bautechnik vom (und ggf. der Bestimmungen der Änderungs- und Ergänzungsbescheide vom) errichtet sowie gekennzeichnet wurde(n) und
- die für die Errichtung des Genehmigungsgegenstands verwendeten Bauprodukte entsprechend den Bestimmungen der allgemeinen Bauartgenehmigung gekennzeichnet waren.

* Nichtzutreffendes streichen

.....
(Ort, Datum)

.....
(Firma/Unterschrift)

(Die Bescheinigung ist dem Bauherrn zur ggf. erforderlichen Weitergabe an die zuständige Bauaufsichtsbehörde auszuhändigen.)

Feuerwiderstandsfähige Abschottung für elektrische Leitungen "ZZ C30-DE"

ANHANG 2 – Muster für die Übereinstimmungserklärung

Anlage 5