



Zulassung

ISIFOAM Schottplatte „System ZZ“
Z-19.15-1861



Allgemeine bauaufsichtliche Zulassung

Zulassungsstelle für Bauprodukte und Bauarten Bautechnisches Prüfamts

Eine vom Bund und den Ländern
gemeinsam getragene Anstalt des öffentlichen Rechts
Mitglied der EOTA, der UEAtc und der WFTAO

Datum:

05.12.2017

Geschäftszeichen:

III 24-1.19.15-144/17

Zulassungsnummer:

Z-19.15-1861

Antragsteller:

Karl Zimmermann

Miltzstraße 29

51061 Köln

Geltungsdauer

vom: **11. Dezember 2017**

bis: **11. Dezember 2022**

Zulassungsgegenstand:

**Kabelabschottung (Kombiabschottung) "System ZZ-Platte BDS-N"
der Feuerwiderstandsklasse S 90 nach DIN 4102-9**

Der oben genannte Zulassungsgegenstand wird hiermit allgemein bauaufsichtlich zugelassen.
Diese allgemeine bauaufsichtliche Zulassung umfasst 16 Seiten und 16 Anlagen.

DIBt

I ALLGEMEINE BESTIMMUNGEN

- 1 Mit der allgemeinen bauaufsichtlichen Zulassung ist die Verwendbarkeit bzw. Anwendbarkeit des Zulassungsgegenstandes im Sinne der Landesbauordnungen nachgewiesen.
- 2 Dieser Bescheid ersetzt nicht die für die Durchführung von Bauvorhaben gesetzlich vorgeschriebenen Genehmigungen, Zustimmungen und Bescheinigungen.
- 3 Dieser Bescheid wird unbeschadet der Rechte Dritter, insbesondere privater Schutzrechte, erteilt.
- 4 Hersteller und Vertreiber des Zulassungsgegenstandes haben, unbeschadet weitergehender Regelungen in den "Besonderen Bestimmungen", dem Verwender bzw. Anwender Kopien dieses Bescheides zur Verfügung zu stellen und darauf hinzuweisen, dass dieser Bescheid an der Verwendungsstelle vorliegen muss. Auf Anforderung sind den beteiligten Behörden ebenfalls Kopien zur Verfügung zu stellen.
- 5 Dieser Bescheid darf nur vollständig vervielfältigt werden. Eine auszugsweise Veröffentlichung bedarf der Zustimmung des Deutschen Instituts für Bautechnik. Texte und Zeichnungen von Werbeschriften dürfen diesem Bescheid nicht widersprechen, Übersetzungen müssen den Hinweis "Vom Deutschen Institut für Bautechnik nicht geprüfte Übersetzung der deutschen Originalfassung" enthalten.
- 6 Dieser Bescheid wird widerruflich erteilt. Die Bestimmungen können nachträglich ergänzt und geändert werden, insbesondere, wenn neue technische Erkenntnisse dies erfordern.
- 7 Dieser Bescheid beinhaltet zugleich eine allgemeine Bauartgenehmigung. Die von diesem Bescheid umfasste allgemeine Bauartgenehmigung gilt zugleich als allgemeine bauaufsichtliche Zulassung für die Bauart.
- 8 Dieser Bescheid bezieht sich auf die von dem Antragsteller gemachten Angaben und vorgelegten Dokumente. Eine Änderung dieser Grundlagen wird von diesem Bescheid nicht erfasst und ist dem Deutschen Institut für Bautechnik unverzüglich offenzulegen.

II BESONDERE BESTIMMUNGEN

1 Zulassungsgegenstand und Anwendungsbereich

1.1 Zulassungsgegenstand

- 1.1.1 Die allgemeine bauaufsichtliche Zulassung gilt für die Herstellung und Anwendung der Kabelabschottung mit Möglichkeit der Rohrdurchführung (sog. Kombiabschottung), "System ZZ-Platte BDS-N" genannt, als Bauart der Feuerwiderstandsklasse S 90 nach DIN 4102-9¹. Die Kombiabschottung dient zum Schließen von Öffnungen nach Abschnitt 1.2.2 in inneren Wänden und Decken nach Abschnitt 1.2.1, durch die Installationen nach Abschnitt 1.2.3 hindurchgeführt wurden, und verhindert für eine Feuerwiderstandsdauer von 90 Minuten die Übertragung von Feuer und Rauch durch diese Öffnungen.
- 1.1.2 Die Kombiabschottung besteht im Wesentlichen aus Brandschutzplatten, einem Fugenschluss und ggf. einer Kabelumwicklung sowie – in Abhängigkeit von den durchgeführten Installationen – aus Rohrmanschetten und Streckenisolierungen. Die Kombiabschottung ist gemäß Abschnitt 4 aus den Bauprodukten nach Abschnitt 2 herzustellen.
- 1.1.3 Die Dicke der Kombiabschottung muss in Wänden bei Montagevariante "Eingeschraubt" mindestens 10 cm bzw. bei Montagevariante "Aufgeschraubt" mindestens 16 cm und in Decken bei Montagevariante "Eingeschraubt" mindestens 15 cm bzw. bei Montagevariante "Aufgeschraubt" mindestens 21 cm betragen. Die Abmessungen der Kombiabschottung ergeben sich aus der Größe der zu verschließenden Bauteilöffnung (s. Abschnitt 1.2.2).

1.2 Anwendungsbereich

- 1.2.1 Die Kombiabschottung darf in mindestens 10 cm dicke Wände aus Mauerwerk, Beton bzw. Stahlbeton oder Porenbeton und in mindestens 10 cm dicke leichte Trennwände in Ständerbauart mit Stahlunterkonstruktion und beidseitiger Beplankung aus Gipskarton-Feuerschutzplatten oder nichtbrennbaren² zement- bzw. gipsgebundenen Bauplatten sowie in mindestens 15 cm dicke Decken aus Beton bzw. Stahlbeton oder Porenbeton errichtet werden. Die Wände und Decken müssen den Technischen Bestimmungen entsprechen und hinsichtlich der bauaufsichtlichen Anforderung an die Feuerwiderstandsfähigkeit³ mindestens feuerbeständig sein (s. Abschnitte 3.1.1 und 3.1.2).
- 1.2.2 Die Abmessungen der Kombiabschottung (den lichten Rohbaumaßen der Bauteilöffnung entsprechend) dürfen folgende Maße nicht überschreiten:
- in Wänden 100 cm (Breite) x 100 cm (Höhe)
 - in Decken 60 cm (Breite); die Länge ist nicht begrenzt.
- 1.2.3 Die Kombiabschottung darf zum Schließen von Öffnungen verwendet werden, wenn die hindurch geführten Installationen folgende Bedingungen erfüllen⁴:
- 1.2.3.1 Kabel und Kabeltragekonstruktionen
- Elektrokabel und -leitungen aller Arten (auch Lichtwellenleiter) mit Ausnahme von sog. Hohlleiterkabeln sind zulässig. Die Größe des Gesamtleiterquerschnitts des einzelnen Kabels ist nicht begrenzt.

¹ DIN 4102-9:1990-05 Brandverhalten von Baustoffen und Bauteilen; Kabelabschottungen; Begriffe, Anforderungen und Prüfungen

² Die Zuordnung der klassifizierten Eigenschaften des Brandverhaltens zu den bauaufsichtlichen Anforderungen erfolgt gemäß der Technischen Regel A 2.2.1.2, "Bauaufsichtliche Anforderungen, Zuordnung der Klassen, Verwendung von Bauprodukten, Anwendung von Bauarten" der Muster-Verwaltungsvorschrift Technische Baubestimmungen (MVVTB) Ausgabe 2017/1, Anhang 4, Abschnitt 1

³ Die Zuordnung der Feuerwiderstandsklassen zu den bauaufsichtlichen Anforderungen erfolgt gemäß der Technischen Regel A 2.2.1.2, "Bauaufsichtliche Anforderungen, Zuordnung der Klassen, Verwendung von Bauprodukten, Anwendung von Bauarten" der Muster-Verwaltungsvorschrift Technische Baubestimmungen (MVVTB) Ausgabe 2017/1, Anhang 4, Abschnitt 6

⁴ Technische Bestimmungen für die Ausführung der Leitungsanlagen und die Zulässigkeit von Leitungsdurchführungen bleiben unberührt.

- Kabelbündel mit einem Durchmesser ≤ 60 mm aus parallel verlaufenden, dicht gepackten und miteinander fest verschnürten, vernähten oder verschweißten Kabeln (Außendurchmesser des Einzelkabels ≤ 21 mm)
 - Kabeltragekonstruktionen (Kabelrinnen, -pritschen, -leitern) aus Stahl-, Aluminium- oder Kunststoffprofilen
- 1.2.3.2 Einzelne Leitungen für Steuerungszwecke
- Rohre aus Kunststoff (Montagevariante "Eingeschraubt" und "Aufgeschraubt") oder Stahl (Montagevariante "Aufgeschraubt" in Decken) mit einem Außendurchmesser ≤ 15 mm
- 1.2.3.3 Elektro-Installationsrohre
- starre Elektro-Installationsrohre aus Kunststoff entsprechend DIN EN 61386-1⁵ mit einem Außendurchmesser ≤ 20 mm für die Belegung mit Kabeln nach Abschnitt 1.2.3.1 mit einem Außendurchmesser ≤ 15 mm (wahlweise auch ohne Belegung)
- 1.2.3.4 Rohre aus thermoplastischen Kunststoffen
- Rohre aus Rohrwerkstoffen und mit Abmessungen (Rohraußendurchmesser, Rohrwandstärke) gemäß Abschnitt 3.2.3
 - Die Rohre müssen für Rohrleitungsanlagen für nichtbrennbare Flüssigkeiten und für nichtbrennbare Gase (mit Ausnahme von Lüftungsleitungen), für Rohrpostleitungen (Fahrrohre) oder für Staubsaugleitungen bestimmt sein.
 - Die Rohre müssen senkrecht zur Bauteiloberfläche angeordnet sein.
- 1.2.3.5 Nichtbrennbare Rohre
- Rohre aus Stahl, Edelstahl, Stahlguss oder Kupfer und mit Abmessungen (Rohraußendurchmesser, Rohrwandstärke) gemäß Abschnitt 3.2.4
 - Die Rohre müssen für Rohrleitungsanlagen für nichtbrennbare oder brennbare Flüssigkeiten oder Gase (mit Ausnahme von Lüftungsleitungen), für Rohrpostleitungen (Fahrrohre) oder für Staubsaugleitungen bestimmt sein.
 - Die Rohre müssen senkrecht zur Bauteiloberfläche angeordnet sein.
- 1.2.4 Die Kombiabschottung darf auch zum Schließen von Öffnungen verwendet werden, durch die noch keine Installationen hindurchgeführt wurden (sog. Reserveabschottungen). Nachträgliche Änderungen an der Schottbelegung dürfen vorgenommen werden (s. Abschnitt 5).
- 1.2.5 Andere Teile oder Hilfskonstruktionen sowie andere Leitungen als nach Abschnitt 1.2.3 dürfen nicht durch die zu verschließende Bauteilöffnung hindurchgeführt werden.
- 1.2.6 Bei Durchführungen von Rohren nach Abschnitt 1.2.3.4 gilt: Die Abschottung darf an pneumatischen Förderanlagen, Druckluftleitungen o. Ä. nur angewendet werden, wenn sichergestellt ist, dass die Rohrleitungsanlage im Brandfall abgeschaltet wird.
- 1.2.7 Die Verwendung von Rohrmanschetten in Verbindung mit Rohrleitungssystemen, in denen eine Permeation des Mediums auftreten kann, ist mit dieser allgemeinen bauaufsichtlichen Zulassung nicht nachgewiesen.
- 1.2.8 Die Verhinderung der Brandübertragung über die Medien in den Rohrleitungen, die Verhinderung des Austretens gefährlicher Flüssigkeiten oder Gase bei Zerstörung der Leitungen unter Brandeinwirkung und die Verhinderung von Zerstörungen an den angrenzenden, raumabschließenden Bauteilen sowie an den Rohrleitungen selbst, hervorgerufen durch temperaturbedingte Zwängungskräfte, sind mit dieser allgemeinen bauaufsichtlichen Zulassung nicht nachgewiesen. Diesen Risiken ist durch Anordnung geeigneter Maßnahmen bei der Konzeption bzw. bei der Installation der Rohrleitungen Rechnung zu tragen. Im Bereich von nicht isolierten Metall-Rohren muss bei einer Brandbeanspruchung nach der Einheits-

⁵ DIN EN 61386-1:2009-03 Elektroinstallationsrohrsysteme für elektrische Energie und für Informationen – Teil 1: Allgemeine Anforderungen

temperaturzeitkurve (ETK) nach DIN 4102-2⁶ mit Längendehnungen ≥ 10 mm/m gerechnet werden.

- 1.2.9 Für die Anwendung der Kombiabschottung in anderen Bauteilen – z. B. in Decken, deren Zuordnung in eine Feuerwiderstandsklasse nach DIN 4102 nur mit Hilfe einer feuerwiderstandsfähigen Unterdecke möglich ist oder in leichten Trennwänden anderer Bauarten als nach den Abschnitten 3.1.2 – oder für Installationen anderer Anwendungsbereiche oder aus anderen Werkstoffen oder mit anderem Aufbau als nach Abschnitt 1.2.3 ist die Anwendbarkeit gesondert nachzuweisen.
- 1.2.10 Die im Folgenden beschriebenen und in den Anlagezeichnungen dargestellten Ausführungen stellen Mindestanforderungen zur Erfüllung der Anforderungen an den Brandschutz dar. Sofern bauaufsichtliche Anforderungen an den Schall- oder Wärmeschutz gestellt werden, sind entsprechende Nachweise anwendungsbezogen zu führen.
- Es ist im Übrigen sicherzustellen, dass durch den Einbau der Abschottung die Standsicherheit des angrenzenden Bauteils – auch im Brandfall – nicht beeinträchtigt wird.
- Die Vorschriften anderer Rechtsbereiche bleiben unberührt.

2 Bestimmungen für die Bauprodukte

2.1 Eigenschaften und Zusammensetzungen

2.1.1 Brandschutzplatte "ZZ-Brandschutzplatte BDS-N"

Die Brandschutzplatte "ZZ-Brandschutzplatte BDS-N" muss aus dem dämmschichtbildenden Baustoff "ZZ-Brandschutzschaum BDS-N" Variante A gemäß der allgemeinen bauaufsichtlichen Zulassung Nr. Z-19.11-1599 bestehen.

Die maximal 625 mm x 500 mm (B x H) großen Brandschutzplatten müssen aus zwei außen liegenden Schichten aus 1 mm dicker Pappe⁷ und einem Kern aus dem v. g. dämmschichtbildenden Baustoff mit einer Rohdichte von (270 ± 30) kg/m³ bestehen. Die Gesamtdicke der Brandschutzplatte muss mindestens 30 mm betragen.

2.1.2 Dämmschichtbildender Baustoff "ZZ-Brandschutzmasse BDS-N"

Der dämmschichtbildende Baustoff zum Verschließen von Fugen und Zwickeln, "ZZ-Brandschutzmasse BDS-N" genannt, muss der allgemeinen bauaufsichtlichen Zulassung Nr. Z-19.11-1600 entsprechen.

2.1.3 Dämmschichtbildender Baustoff "ZZ-Kabelwickel BDS-N"

Der mattenförmige dämmschichtbildende Baustoff zum Umwickeln von Kabeln, Kabelbündeln, Steuerleitungen und Elektro-Installationsrohren, "ZZ-Kabelwickel BDS-N" genannt, muss aus dem einseitig mit Glasfasergewebe verstärkten, dämmschichtbildenden Baustoff gemäß der allgemeinen bauaufsichtlichen Zulassung Nr. Z-19.11-1765 bestehen. Die Dicke muss mindestens 3 mm betragen.

2.1.4 Rohrmanschetten "ZZ-Manschette Typ AS"

An den Rohren nach Abschnitt 1.2.3.4 müssen Rohrmanschetten "ZZ-Manschette Typ AS" nach allgemeiner bauaufsichtlicher Zulassung Nr. Z-19.17-1659 angeordnet werden.

⁶ DIN 4102-2:1977-09 Brandverhalten von Baustoffen und Bauteilen; Bauteile, Begriffe, Anforderungen und Prüfungen

⁷ Materialangaben sind beim Deutschen Institut für Bautechnik hinterlegt.

2.1.5 Streckenisolierungen

An den Rohren nach Abschnitt 1.2.3.5 müssen Streckenisolierungen aus nichtbrennbaren² Mineralfasermatten bzw. Mineralfaserschalen angeordnet werden. Im Zulassungsverfahren sind nur die in Tabelle 1 aufgeführten Bauprodukte⁸ nach DIN EN 14303⁹ oder nach allgemeinem bauaufsichtlichen Prüfzeugnis mit folgenden Kennwerten (Angaben des Herstellers) als geeignet nachgewiesen: nichtbrennbar², Nennrohdichte nach Tabelle 1, Schmelzpunkt ≥ 1000 °C nach DIN 4102-17¹⁰.

Es dürfen wahlweise die in der Tabelle 1 aufgeführten Bauprodukte verwendet werden.

Tabelle 1

Mineralfasermatte bzw. Mineralfaserschale	Rohdichte ¹¹ [kg/m ³]	Verwendbarkeitsnachweis ¹²
"ROCKWOOL ProRox PS 960" der Firma Deutsche Rockwool Mineralwoll GmbH, 45966 Gladbeck	95 - 150	PROPS960NL-01 vom 01.06.2013
"ROCKWOOL Lapinus Rohrschale 800" der Firma Rockwool Lapinus Productie B.V., 6045 JG Roermond	90 - 115	DE0721011501 vom 06.08.2015
"ProRox WM 960"/"ProRox Wired Mat 100" der Firma Deutsche Rockwool Mineralwoll GmbH,	100	PROWM960D-02 vom 03.05.2017
"Conlit 150 P" der Firma Deutsche Rockwool Mineralwoll GmbH, 45966 Gladbeck	150	P-MPA-E-02-507
"Conlit 150 U" der Firma Deutsche Rockwool Mineralwoll GmbH, 45966 Gladbeck	150	P-NDS04-417

Die Streckenisolierungen dürfen wahlweise mit einer 0,35 mm bis 1 mm dicken Umman-
telung aus PVC-hart oder einer 0,6 mm bis 1 mm dicken äußeren Bekleidung aus Stahl-
blech, das ausreichend gegen Korrosion geschützt sein muss, versehen sein.

2.2 Herstellung und Kennzeichnung

2.2.1 Allgemeines

Die für die Errichtung der Kombiabschottung zu verwendenden Bauprodukte müssen

- den jeweiligen Bestimmungen der Abschnitte 2.1.1 bis 2.1.5 entsprechen und
- verwendbar sein im Sinne der Bestimmungen zu den Bauprodukten in der jeweiligen Landesbauordnung.

2.2.2 Kennzeichnung

2.2.2.1 Kennzeichnung der Bauprodukte nach den Abschnitten 2.1.1 und 2.1.3

Die Verpackung der Brandschutzplatten und der Streifen aus dem dämmschichtbildenden Baustoff muss vom Hersteller mit dem Übereinstimmungszeichen (Ü-Zeichen) nach den Übereinstimmungszeichen-Verordnungen der Länder gekennzeichnet werden. Die Kennzeichnung darf nur erfolgen, wenn die Voraussetzungen nach Abschnitt 2.3 erfüllt sind.

Jede Verpackungseinheit der Bauprodukte nach den Abschnitten 2.1.1 und 2.1.3 für Kombiabschottungen nach dieser allgemeinen bauaufsichtlichen Zulassung muss einen Aufdruck oder Aufkleber mit folgenden Angaben erhalten:

⁸ Die Herstellung und Zusammensetzung der Bauprodukte muss den in der Prüfung verwendeten oder zu diesem Zeitpunkt bewerteten entsprechen (Produktionsstand vom 10.12.2012).

⁹ DIN EN 14303:2013-04 Wärmedämmstoffe für die technische Gebäudeausrüstung und für betriebstechnische Anlagen in der Industrie - Werkmäßig hergestellte Produkte aus Mineralwolle (MW) - Spezifikation

¹⁰ DIN 4102-17:1990-12 Brandverhalten von Baustoffen und Bauteilen; Schmelzpunkt von Mineralwolle-Dämmstoffen; Begriffe, Anforderungen, Prüfung

¹¹ Nennwert

¹² Der Verwendbarkeitsnachweis ist ein allgemeines bauaufsichtliches Prüfzeugnis oder eine Leistungserklärung.

- "ZZ-Brandschutzplatte BDS-N" oder "ZZ-Kabelwickel BDS-N"
- Übereinstimmungszeichen (Ü-Zeichen) mit
 - Name des Herstellers
 - Zulassungsnummer: Z-19.15-1861
- Herstellwerk
- Herstellungsjahr:

2.2.2.2 Kennzeichnung der Kombiabschottung

Jede Kombiabschottung nach dieser allgemeinen bauaufsichtlichen Zulassung ist mit einem Schild dauerhaft zu kennzeichnen, das folgende Angaben enthalten muss:

- Kombiabschottung "System ZZ-Platte BDS-N" der Feuerwiderstandsklasse S 90 nach Zul.-Nr.: Z-19.15-1861
- Name des Herstellers der Kombiabschottung (Verarbeiter)
- Herstellungsjahr:

Das Schild ist jeweils neben der Kombiabschottung am Bauteil zu befestigen.

2.2.3 Einbauanleitung

Jede Verpackung der Brandschutzbauplatten nach dieser allgemeinen bauaufsichtlichen Zulassung ist mit einer Einbauanleitung auszuliefern, die der Antragsteller in Übereinstimmung mit dieser allgemeinen bauaufsichtlichen Zulassung erstellt hat und die alle zur Montage und zur Nutzung erforderlichen Daten, Maßgaben und Hinweise enthält, z. B.:

- Art und Mindestdicken der Wände und Decken, in die die Kombiabschottung eingebaut werden darf (bei feuerwiderstandsfähigen leichten Trennwänden auch der Aufbau und die Beplankung),
- Grundsätze für den Einbau der Kombiabschottung mit Angaben über die dafür zu verwendenden Baustoffe (z. B. Brandschutzplatten, dämmschichtbildende Baustoffe),
- Hinweise auf zulässige Rohrmanschetten und Aufstellung der Rohre aus thermoplastischen Kunststoffen (Angaben zu Rohrwerkstoffen, Rohraußendurchmesser, Rohrwanddicke), an denen die jeweiligen Rohrmanschetten angeordnet werden dürfen,
- Hinweise auf zulässige Rohrisolierungen und Aufstellung der Rohre aus Metall (Angaben zu Rohrwerkstoffen, Rohraußendurchmesser, Rohrwanddicke) sowie Angaben zu Isolierdicken und -längen, bezogen auf die Rohrabmessungen,
- Anweisungen zum Einbau der Kombiabschottung mit Angaben zu notwendigen Abständen,
- detaillierte Angaben zu zulässigen Verankerungs- und Befestigungsmitteln sowie zu deren Einbau,
- Hinweise auf die Reihenfolge der Arbeitsvorgänge,
- Hinweise auf zulässige Änderungen (z. B. Nachbelegung).

2.3 Übereinstimmungsnachweis

2.3.1 Allgemeines

Die Bestätigung der Übereinstimmung der Brandschutzplatten nach Abschnitt 2.1.1 und der Streifen aus dem dämmschichtbildenden Baustoff nach Abschnitt 2.1.3 mit den Bestimmungen dieser allgemeinen bauaufsichtlichen Zulassung muss für jedes Herstellwerk mit einer Übereinstimmungserklärung des Herstellers auf der Grundlage einer Erstprüfung durch den Hersteller und einer werkseigenen Produktionskontrolle erfolgen. Die Übereinstimmungserklärung hat der Hersteller durch Kennzeichnung der Bauprodukte mit dem Übereinstimmungszeichen (Ü-Zeichen) unter Hinweis auf den Verwendungszweck abzugeben.

2.3.2 Werkseigene Produktionskontrolle

In jedem Herstellwerk der Brandschutzplatten nach Abschnitt 2.1.1 und der Streifen aus dem dämmschichtbildenden Baustoff nach Abschnitt 2.1.3 ist eine werkseigene Produktionskontrolle einzurichten und durchzuführen. Unter werkseigener Produktionskontrolle wird die vom Hersteller vorzunehmende kontinuierliche Überwachung der Produktion verstanden, mit der dieser sicherstellt, dass die von ihm hergestellten Bauprodukte den Bestimmungen dieser allgemeinen bauaufsichtlichen Zulassung entsprechen.

Die werkseigene Produktionskontrolle soll mindestens die im Folgenden aufgeführten Maßnahmen einschließen:

- Prüfung, dass für die Herstellung der Bauprodukte ausschließlich die in dieser allgemeinen bauaufsichtlichen Zulassung geforderten Baustoffe verwendet werden,
- Prüfung der Rohdichte des Kerns der Brandschutzplatten mindestens einmal je Herstellungstag bei ständiger Fertigung bzw. einmal pro Charge bei nichtständiger Fertigung bzw.
- Prüfung der Beschaffenheit und der Abmessungen der Bauprodukte.

Die Ergebnisse der werkseigenen Produktionskontrolle sind aufzuzeichnen. Die Aufzeichnungen müssen mindestens folgende Angaben enthalten:

- Bezeichnung des Bauprodukts bzw. des Ausgangsmaterials,
- Art der Kontrolle oder Prüfung,
- Datum der Herstellung und der Prüfung des Bauprodukts bzw. des Ausgangsmaterials,
- Ergebnis der Kontrollen und Prüfungen und, soweit zutreffend, Vergleich mit den Anforderungen und
- Unterschrift des für die werkseigene Produktionskontrolle Verantwortlichen.

Die Aufzeichnungen sind mindestens fünf Jahre aufzubewahren. Sie sind dem Deutschen Institut für Bautechnik und der zuständigen obersten Bauaufsichtsbehörde auf Verlangen vorzulegen.

Bei ungenügendem Prüfergebnis sind vom Hersteller unverzüglich die erforderlichen Maßnahmen zur Abstellung des Mangels zu treffen. Bauprodukte, die den Anforderungen nicht entsprechen, sind so zu handhaben, dass Verwechslungen mit übereinstimmenden ausgeschlossen werden. Nach Abstellung des Mangels ist – soweit technisch möglich und zum Nachweis der Mängelbeseitigung erforderlich – die betreffende Prüfung unverzüglich zu wiederholen.

3 Bestimmungen für den Entwurf

3.1 Bauteile

3.1.1 Die Kombiabschottung darf in

- Wänden aus Mauerwerk mit geschlossenem Gefüge (keine Hohlräume),
- leichten Trennwänden¹³ nach Abschnitt 3.1.2
- Wänden und Decken aus Beton bzw. Stahlbeton oder aus Porenbeton eingebaut werden.

Die Wände und Decken müssen den Bestimmungen des Abschnitts 1.2.1 entsprechen.

3.1.2 Die leichten Trennwände müssen eine beidseitige Beplankung aus je zwei mindestens 12,5 mm dicken, nichtbrennbaren² Gipskarton-Feuerschutzplatten (GKF) nach DIN 18180¹⁴

¹³ Nichttragende Trennwände in Ständerbauart mit Stahlunterkonstruktion und beidseitiger Beplankung aus Gipskarton-Feuerschutzplatten oder nichtbrennbaren zement- bzw. gipsgebundenen Bauplatten

¹⁴ DIN 18180 Gipsplatten; Arten und Anforderungen (in der jeweils geltenden Ausgabe)

haben. Der Aufbau dieser Wände muss im Übrigen den Bestimmungen von DIN 4102-4¹⁵ für Wände der Feuerwiderstandsklasse F 90 aus Gipskarton-Feuerschutzplatten entsprechen (s. Abschnitt 4.1).

Wahlweise darf die Kabelabschottung auch in leichte Trennwände in Ständerbauart mit Stahlunterkonstruktion und ein- bzw. zweilagiger beidseitiger Beplankung aus nichtbrennbaren² zement- bzw. gipsgebundenen Bauplatten eingebaut werden, wenn die Konstruktionsart den Wänden der Feuerwiderstandsklasse F 90 nach DIN 4102-4¹⁵ entspricht, die Feuerwiderstandsklasse F 90 durch ein allgemeines bauaufsichtliches Prüfzeugnis nachgewiesen ist und in der Bauteilöffnung eine umlaufende Laibung (wandbündiger Rahmen) entsprechend dem Aufbau der jeweiligen Wandbeplankung (bei Wänden ohne innen liegende Dämmung) bzw. aus mindestens 12,5 mm dicken, nichtbrennbaren² Bauplatten (GKF-, Gipsfaser- oder Kalzium-Silikat-Platten) (bei Wänden mit innen liegender Dämmung) angeordnet ist.

- 3.1.3 In leichten Trennwänden nach Abschnitt 3.1.2 ist das Ständerwerk durch zusätzlich anzuordnende Wandstiele und durch Riegel so zu ergänzen, dass diese die Laibung der Wandöffnung für die vorgesehene Kombiabschottung bilden. Die Wandbeplankung muss auf diesen Stahlblechprofilen in bestimmungsgemäßer Weise befestigt werden.
- 3.1.4 Der Sturz oder die Decke über der Kombiabschottung muss statisch und brandschutztechnisch so bemessen sein, dass die Kombiabschottung (außer ihrem Eigengewicht) keine zusätzliche vertikale Belastung erhält.
- 3.1.5 Der Abstand der zu verschließenden Bauteilöffnung zu anderen Öffnungen oder Einbauten muss den Angaben der Tabelle 2 entsprechen:

Tabelle 2

Abstand der Kombiabschottung zu	Größe der nebeneinander liegenden Öffnungen	Abstand zwischen den Öffnungen
Kombiabschottungen nach dieser Zulassung	entsprechend Abschnitt 1.2.2	≥ 10 cm
anderen Kombi- oder Rohrabschottungen	eine/beide Öffnung(en) > 40 cm x 40 cm	≥ 20 cm
	beide Öffnungen ≤ 40 cm x 40 cm	≥ 10 cm
anderen Öffnungen oder Einbauten	eine/beide Öffnung(en) > 20 cm x 20 cm	≥ 20 cm
	beide Öffnungen ≤ 20 cm x 20 cm	≥ 10 cm

3.2 Installationen

3.2.1 Allgemeines

Der gesamte zulässige Querschnitt der Installationen nach Abschnitt 1.2.3 (bezogen auf die jeweiligen Außenabmessungen), die durch die zu verschließende Bauteilöffnung gemeinsam hindurchgeführt werden dürfen, ergibt sich in Abhängigkeit von der jeweiligen Größe der Rohbauöffnung unter Beachtung

- der geltenden Vorschriften der Elektrotechnik, insbesondere bezüglich der erforderlichen Mindestabstände zwischen den einzelnen Kabeln sowie
- der geltenden Abstandsforderungen zwischen elektrischen Anlagen und Rohrleitungsanlagen (nicht elektrische technische Anlagen), die so zu wählen sind, dass sich die Systeme gegenseitig nicht beeinflussen können.

Der gesamte zulässige Querschnitt der Installationen (bezogen auf die jeweiligen Außenabmessungen) darf jedoch insgesamt nicht mehr als 60 % der Rohbauöffnung betragen.

¹⁵

DIN 4102-4:1994-03

Brandverhalten von Baustoffen und Bauteilen; Zusammenstellung und Anwendung klassifizierter Baustoffe, Bauteile und Sonderbauteile

3.2.2 Kabel und Kabeltragekonstruktionen

- 3.2.2.1 Die Kabel dürfen zu Kabellagen zusammengefasst und ggf. auf Kabeltragekonstruktionen verlegt sein.
- 3.2.2.2 Kabelbündel nach Abschnitt 1.2.3 dürfen ungeöffnet durch die Abschottung geführt werden.
- 3.2.2.3 Die Befestigung der Kabeltragekonstruktionen nach Abschnitt 1.2.3 muss am umgebenden Bauwerk zu beiden Seiten der Durchführung nach den einschlägigen Regeln erfolgen. Die Befestigung ist so auszubilden, dass im Brandfall eine zusätzliche mechanische Beanspruchung der Kombiabschottung nicht auftreten kann.

3.2.3 Rohre aus thermoplastischen Kunststoffen

- 3.2.3.1 Durch die zu verschließende Bauteilöffnung dürfen gerade, senkrecht zur Bauteiloberfläche angeordnete Rohre gemäß Abschnitt 1.2.3.4 und Anlage 1 hindurchgeführt werden.
- 3.2.3.2 Sonderdurchführungen von Rohren – z. B. Schrägdurchführung oder Mehrfachdurchführung von Rohren durch eine Rohrmanschette – sind mit dieser allgemeinen bauaufsichtlichen Zulassung nicht nachgewiesen.
- 3.2.3.3 Bei Verwendung von Rohrmanschetten sind gegebenenfalls die Bestimmungen der Abschnitte 1.2.6 bis 1.2.8 zu beachten und gegebenenfalls notwendige Sicherungsmaßnahmen vorzusehen.

3.2.4 Nichtbrennbare Rohre

- 3.2.4.1 Durch die zu verschließende Bauteilöffnung dürfen gerade, senkrecht zur Bauteiloberfläche angeordnete Rohre aus Stahl, Edelstahl, Stahlguss oder Kupfer gemäß Abschnitt 1.2.3.5 und Anlage 1 hindurchgeführt werden.
- 3.2.4.2 Die Auflagerung bzw. die Abhängung der Leitungen oder die Ausführung der Rohre muss so erfolgen, dass die Kombiabschottung und die raumabschließenden Bauteile im Brandfall mindestens 90 Minuten funktionsfähig bleiben (vgl. DIN 4102-4¹⁵, Abschnitt 8.5.7.5).

3.2.5 Abstände

3.2.5.1 Abstände zwischen gleichen Installationen

Die Kabel bzw. die mit Kabeln belegten Kabeltragekonstruktionen müssen so angeordnet sein, dass ein mindestens 10 cm hoher Arbeitsraum zwischen den einzelnen Kabellagen verbleibt (s. Anlagen 5 bis 8).

Die Elektro-Installationsrohre müssen so angeordnet sein, dass der Abstand mindestens dem Durchmesser der größeren Leitung – jedoch mindestens 20 mm – entspricht. Wahlweise dürfen maximal vier Elektro-Installationsrohre ohne Abstand aneinander angrenzend durch die Bauteilöffnung führen. Der Abstand zwischen Gruppen von Elektro-Installationsrohren muss mindestens 30 mm betragen (s. Anlagen 5 bis 8).

Der Abstand zwischen benachbarten Rohren gemäß Abschnitt 3.2.3 (gemessen zwischen den Rohren) muss mindestens 50 mm betragen.

Die an nichtbrennbaren Rohren nach Abschnitt 3.2.4 anzuordnenden Streckenisolierungen nach Abschnitt 2.1.5 dürfen aneinanderliegen.

3.2.5.2 Abstände zwischen unterschiedlichen Installationen

Der Abstand zwischen den Kabeln (einschließlich Kabeltragekonstruktionen) und den Elektro-Installationsrohren muss mindestens dem Durchmesser der größeren Leitung - jedoch mindestens 20 mm - entsprechen (s. Anlagen 5 bis 8).

Der Abstand zwischen den Kabeln (einschließlich Kabeltragekonstruktionen) bzw. den Elektro-Installationsrohren und den Rohren nach den Abschnitten 3.2.3 und 3.2.4 (gemessen von der Außenseite der Rohre bzw. von der Außenseite der anzuordnenden Streckenisolierungen) muss mindestens 50 mm betragen.

Der Abstand zwischen den Rohren nach Abschnitt 3.2.3 und den Rohren nach Abschnitt 3.2.4 (gemessen von der Außenseite der Rohre bzw. von der Außenseite der anzuordnenden Streckenisolierungen) muss mindestens 100 mm betragen.

3.2.5.3 Abstände zwischen den Installationen und der Öffnungslaibung

Die Kabel bzw. die mit Kabeln belegten Kabeltragekonstruktionen müssen so angeordnet sein, dass ein mindestens 50 mm hoher Arbeitsraum zwischen der Öffnungslaibung und der oberen Kabellage vorhanden ist; seitlich und unten dürfen diese Installationen an den Öffnungslaibungen anliegen (s. Anlagen 5 bis 8).

Die Elektro-Installationsrohre dürfen bei Wandeinbau an den Öffnungslaibungen anliegen. Bei Deckeneinbau muss der Abstand zur Öffnungslaibung bzw. zur Befestigungsleiste (bei Montagevariante "Eingeschraubt") mindestens 50 mm betragen (s. Anlagen 5 bis 8).

Der Abstand zwischen den Rohren nach Abschnitt 3.2.3 und den Öffnungslaibungen bzw. den Befestigungsleisten (gemessen zwischen dem Rohr und der Öffnungslaibung bzw. der Befestigungsleiste) muss mindestens 50 mm betragen.

Die an nichtbrennbaren Rohren nach Abschnitt 3.2.4 anzuordnenden Streckenisolierungen nach Abschnitt 2.1.5 dürfen an der Bauteillaibung anliegen.

3.2.6 Halterungen (Unterstützungen)

Bei Durchführung von Kabeln bzw. Kabeltragekonstruktionen durch Wände müssen sich die ersten Halterungen (Unterstützungen) der Kabel bzw. Kabeltragekonstruktionen beidseitig der Abschottung in einem Abstand $\leq 17,5$ cm befinden.

Bei Durchführung von Rohren durch Wände müssen sich die ersten Halterungen (Unterstützungen) der Rohre beidseitig der Abschottung in einem Abstand ≤ 50 cm befinden.

Die Halterungen müssen in ihren wesentlichen Teilen nichtbrennbar² sein.

4 Bestimmungen für die Ausführung

4.1 Allgemeines

4.1.1 Die Verarbeitung der Baustoffe nach den Abschnitten 2.1.1 bis 2.1.3 muss entsprechend den schriftlichen Angaben des Herstellers zu den Besonderheiten der Baustoffe, insbesondere ihre Verwendung betreffend, erfolgen.

4.1.2 Kombiabschottungen nach dieser allgemeinen bauaufsichtlichen Zulassung dürfen nur von Unternehmen hergestellt werden, die ausreichende Erfahrungen auf diesem Gebiet besitzen und entsprechend geschultes Personal dafür einsetzen. Der Antragsteller dieser allgemeinen bauaufsichtlichen Zulassung hat hierzu die ausführenden Unternehmen (Verarbeiter) über die Bestimmungen der allgemeinen bauaufsichtlichen Zulassung und die Herstellung des Zulassungsgegenstandes zu unterrichten, zu schulen und ihnen in ständigem Erfahrungsaustausch zur Verfügung zu stehen. Der Antragsteller hat eine Liste der Unternehmen zu führen, die aufgrund seiner Unterweisungen ausreichende Fachkenntnisse besitzen, den Zulassungsgegenstand herzustellen. Diese Liste ist dem Deutschen Institut für Bautechnik vorzulegen; Änderungen daran sind ihm mitzuteilen.

4.2 Belegung der Kombiabschottung

Vor dem Verschluss der Restöffnung ist in jedem Fall zu kontrollieren, ob die Belegung der Kombiabschottung den Bestimmungen der Abschnitte 1.2.3 bis 1.2.5 und 3.2 entspricht.

4.3 Einbau der Brandschutzplatten

4.3.1 Allgemeines

4.3.1.1 Zu Beginn der Schottherstellung sind die Laibungen der Bauteilöffnungen zu reinigen.

4.3.1.2 Wahlweise dürfen die Montagevarianten "Aufgeschraubt" (s. Abschnitt 4.3.2) und "Eingeschraubt" (s. Abschnitt 4.3.3) miteinander kombiniert ausgeführt werden (s. Anlage 9).

- 4.3.1.3 Wahlweise darf in der Bauteilöffnung bei Einbau in Massivwände und Decken ein umlaufender Rahmen aus vier u-förmigen Stahlblechprofilen mit einer Blechdicke $\geq 0,75$ mm angeordnet werden. Die Profile müssen an der Wand bzw. der Decke kraftschlüssig befestigt werden, so dass im Brandfall eine Beschädigung der Brandschutzplatten durch den Stahlblechrahmen ausgeschlossen ist (s. Anlage 11).
- 4.3.1.4 Wahlweise darf bei Einbau in Massivwände der Hohlraum zwischen den Brandschutzplatten hohlraumfüllend dicht mit formbeständigen (bis 1000 °C), nichtbrennbaren² Baustoffen verschlossen werden.

4.3.2 Montagevariante "Aufgeschraubt"

- 4.3.2.1 Die verbleibenden Öffnungen zwischen den Bauteillaibungen und den mit den Kabeln belegten Kabeltragekonstruktionen sowie ggf. den Rohren sind auf jeder Seite der Kombiabschottung mit den Brandschutzplatten nach Abschnitt 2.1.1 so zu verschließen, dass diese umlaufend einen Überstand von mindestens 5 cm über die Bauteilöffnung aufweisen (s. Anlagen 5, 7 und 9 bis 11).

Die Brandschutzplatten müssen so zugeschnitten werden, dass

- die Plattenstücke mindestens einseitig gemäß Abschnitt 4.3.2.2 befestigt werden können,
- die maximale freie (d. h. nicht auf dem Bauteil aufliegende oder an Installationen angrenzende) Fugenlänge an einseitig befestigten Platten bei Deckeneinbau $\leq 47,5$ cm beträgt,
- die verbleibenden Fugen zwischen den Brandschutzplatten ≤ 5 mm sowie zwischen den Brandschutzplatten und den Installationen ≤ 20 mm breit sind (s. Anlage 12).

- 4.3.2.2 Die entsprechend der Schottbelegung ausgeschnittenen Brandschutzplatten sind zwischen den Installationen einzupassen, nachdem die auf die Bauteiloberfläche überstehenden Bereiche der Platten zur Verklebung mit dem dämmschichtbildenden Baustoff "ZZ-Brandschutzmasse BDS-N" nach Abschnitt 2.1.2 versehen wurden.

Anschließend sind die Brandschutzplatten an

- leichten Trennwänden, Porenbetonwänden bzw. -decken mit Hilfe von Schnellbauschrauben 4,2 mm x 75 mm bzw. Spanplattenschrauben 4,5 mm x 80 mm und passenden Unterlegscheiben (Außendurchmesser ≥ 12 mm) bzw. an
- Beton- bzw. Stahlbetonbauteilen bzw. Wänden aus Mauerwerk mit Hilfe von Befestigungsmitteln gemäß Tabelle 3 und passenden Unterlegscheiben (Außendurchmesser ≥ 12 mm)

zu befestigen.

Tabelle 3

Dübel	Dübelgröße	Dübellänge
"Fischer Betonschraube FBS 5"* der Firma fischerwerke GmbH & Co. KG, 72178 Waldachtal	$\varnothing 5$	≥ 85 mm
"HECO Multi-Monti-Schraubanker MMS"*,** der Firma HECO-Schrauben GmbH & Co. KG, 78713 Schramberg	$\varnothing 6$	≥ 60 mm
	$\varnothing 7,5$	≥ 70 mm
"Würth Schraubanker W-SA"*,** der Firma Adolf Würth GmbH & Co. KG, 74653 Künzelsau		

* für Beton/Stahlbeton mind. C 20/25 und höchstens C 50/60 nach DIN EN 206-1¹⁶ in Verbindung mit DIN 1045-2¹⁷ bzw. mind. B 25 und höchstens B 55 nach DIN 1045

** für Mauerwerk mind. KSL 12 oder mind. KS 12 nach DIN 106, DIN V 106-1:2003-02 bzw. DIN V 106:2005-10 oder mind. Mz 12 nach DIN 105, DIN V 105-1:2002-06 bzw. DIN V 105-100:2005-10

- ¹⁶ DIN EN 206-1 Beton; Festlegung, Eigenschaften, Herstellung und Konformität (in der jeweils geltenden Ausgabe)
- ¹⁷ DIN 1045-2 Tragwerke aus Beton, Stahlbeton und Spannbeton, Beton – Festlegung, Eigenschaften, Herstellung und Konformität (in der jeweils geltenden Ausgabe)

Jede Platte ist mit mindestens zwei Befestigungen zu versehen. Die Schraubanker nach Tabelle 3 sind handfest, d. h. ohne Drehmoment, anzuziehen.

Die Abstände der Befestigungspunkte müssen den Angaben der Anlage 12 entsprechen. Weitere Angaben zum Einbau der Befestigungsmittel sind der Einbauanleitung gemäß Abschnitt 2.2.3 zu entnehmen.

- 4.3.2.3 Sofern die Kabel, die Kabeltragekonstruktionen oder die Rohre an den Öffnungslaibungen anliegen, ist auf der angrenzenden Bauteiloberfläche ein 5 cm breiter Streifen der Brandschutzplatte gemäß Abschnitt 2.1.1 vorzusehen (s. Anlagen 6 und 8).

4.3.3 Montagevariante "Eingeschraubt"

- 4.3.3.1 Zur Befestigung der Brandschutzplatten nach Abschnitt 2.1.1 sind in der Bauteillaibung umlaufend Befestigungsleisten aus mindestens 25 mm dicken nichtbrennbaren² Bauplatten (GKF-, Gipsfaser-, Silikat- oder Kalzium-Silikat-Platten) zu verwenden. Die Breite der Befestigungsleisten ist so zu wählen, dass nach erfolgter Montage beidseitig der Wand bzw. Decke ein Einstand entsprechend der Dicke der verwendeten Brandschutzbauplatten verbleibt (s. Anlagen 6 und 8).

Wahlweise dürfen

- die Befestigungsleisten bei Verwendung von GKF-Platten aus zwei 12,5 mm dicken Plattenstreifen bestehen,
- bei Bauteildicken ≥ 18 cm für jede Seite der Abschottung ≥ 4 cm breite Befestigungsleisten aus o. g. nichtbrennbaren² Bauplatten verwendet werden oder
- bei Einbau in mindestens 17,5 cm dicke Massivwände die Befestigungsleisten aus o. g. Brandschutzplatten hergestellt werden (s. Anlage 6).

Die Befestigungsleisten sind vor der Montage zur Verklebung mit dem dämmschichtbildenden Baustoff "ZZ-Brandschutzmasse BDS-N" nach Abschnitt 2.1.2 zu versehen und zusätzlich mit dafür geeigneten Schnellbauschrauben bzw. Schrauben und Dübeln in Abständen ≤ 25 cm – jedoch mit mindestens zwei Befestigungspunkten je Leiste – in der Bauteillaibung zu befestigen (s. Anlagen 6 und 8).

- 4.3.3.2 Die verbleibenden Öffnungen zwischen den Bauteillaibungen und den Installationen sind auf jeder Seite der Kombiabschottung mit den Brandschutzplatten nach Abschnitt 2.1.1 so zu verschließen, dass die Brandschutzplatten auf den Befestigungsleisten aufliegen und bündig zur Bauteiloberfläche abschließen (s. Anlagen 6 und 8).

Die Brandschutzplatten müssen so zugeschnitten werden, dass

- die Plattenstücke mindestens einseitig gemäß Abschnitt 4.3.3.3 befestigt werden können,
- die maximale freie (d. h. nicht auf dem Bauteil aufliegende oder an Installationen angrenzende) Fugenlänge an einseitig befestigten Platten bei Deckeneinbau $\leq 47,5$ cm beträgt,
- die verbleibenden Fugen zwischen den Brandschutzplatten bzw. zwischen den Brandschutzplatten und der Öffnungslaibung ≤ 5 mm sowie zwischen den Brandschutzplatten und den Installationen ≤ 20 mm breit sind (s. Anlage 12).

- 4.3.3.3 Die entsprechend der Schottbelegung ausgeschnittenen Brandschutzplatten nach Abschnitt 2.1.1 sind in die Öffnungen einzupassen, nachdem die an die Befestigungsleisten angrenzenden Bereiche der Platten zur Verklebung mit dem dämmschichtbildenden Baustoff "ZZ-Brandschutzmasse BDS-N" nach Abschnitt 2.1.2 versehen wurden.

Anschließend sind die Brandschutzplatten zusätzlich mit mindestens zwei Schnellbauschrauben 4,2 mm x 75 mm bzw. Spanplattenschrauben 4,5 mm x 80 mm und passenden Unterlegscheiben (Außendurchmesser ≥ 12 mm) auf den in der Laibung befindlichen Leisten zu befestigen. Die Abstände der Befestigungspunkte müssen den Angaben der Anlage 12 entsprechen. Die Schrauben sind mittig in die Befestigungsleisten einzuschrauben.

Wahlweise dürfen die Brandschutzplatten bei Einbau in mindestens 17,5 cm dicke Massivwände ohne Verschraubung – d. h. nur mit dem dämmschichtbildenden Baustoff "ZZ-Brandschutzmasse BDS-N" nach Abschnitt 2.1.2 eingeklebt – ausgeführt werden (s. Anlage 6).

4.3.4 Fugenverschluss

Alle Fugen, Spalten und Zwickel zwischen den Installationen, den Brandschutzplatten und ggf. den Öffnungslaibungen müssen mit dem dämmschichtbildenden Baustoff "ZZ-Brandschutzmasse BDS-N" nach Abschnitt 2.1.2 in einer Tiefe von 30 mm (Dicke der Brandschutzplatte) verschlossen werden (s. Anlagen 5 bis 11).

Die schmalen Fugen zwischen den Brandschutzplatten sind während der Montage durch vollflächige Beschichtung der Stirnseiten und die breiteren Fugen sind nach der Montage zu verschließen. Die ggf. über die Fuge herausquellende Dichtungsmasse darf auf den Platten verstrichen werden.

4.4 Maßnahmen an elektrischen Leitungen

4.4.1 Die Kabel, Kabelbündel, Kabeltragekonstruktionen, Steuerleitungen und Elektro-Installationsrohre sind zu beiden Seiten der Kombiabschottung mit Streifen aus dem dämmschichtbildenden Baustoff "ZZ-Kabelwickel BDS-N" gemäß Abschnitt 2.1.3 nach den Vorgaben der Anlage 13 zu umwickeln.

Die Länge der Umwicklung (gemessen ab Schottoberfläche) muss – abhängig vom Kabeldurchmesser, der Bauteildicke und der Montagevariante – den Angaben auf den Anlagen 5 bis 11 entsprechen.

4.4.2 Kabelbündel nach Abschnitt 3.2.2.2 müssen im Innern nicht mit Baustoffen ausgefüllt werden.

4.4.3 Bei Durchführung von Elektro-Installationsrohren nach Abschnitt 1.2.5 sind die Enden der Rohre auf beiden Schottseiten wahlweise mit dem dämmschichtbildenden Baustoff "ZZ-Brandschutzmasse BDS-N" nach Abschnitt 2.1.2 oder mit nichtbrennbarer² Mineralwolle, deren Schmelzpunkt mindestens 1000 °C nach DIN 4102- 17¹⁰ betragen muss, zu verschließen. Die Verschlusstiefe muss mindestens 20 mm betragen.

4.4.4 Bei Verwendung von Kabeltragekonstruktionen mit Stahlblech- oder Aluminium-Hohlprofilen sind die Holme anzubohren und mit dem dämmschichtbildenden Baustoff "ZZ-Brandschutzmasse BDS-N" nach Abschnitt 2.1.2 im Bereich der Kombiabschottung vollständig auszufüllen.

4.5 Maßnahmen an Rohren aus thermoplastischen Kunststoffen

4.5.1 An Rohren nach Abschnitt 3.2.3 müssen Rohrmanschetten "ZZ-Manschette Typ AS" nach Abschnitt 2.1.4 angeordnet werden. Die Rohrmanschetten sind bei Einbau der Kombiabschottung in Wände beidseitig der Brandschutzplattenebene und bei Einbau in Decken an der Unterseite der Brandschutzplattenebene anzuordnen.

Die Rohre sind im Bereich der Manschetten mit einem maximal 5 mm dicken Streifen aus normalentflammbar² PE-Schaumstoff zu versehen. Der Streifen ist bündig zu den Brandschutzplatten anzuordnen (s. Anlage 14).

Es muss die zum jeweiligen Rohraußendurchmesser jeweils passende kleinste Rohrmanschette verwendet werden.

4.5.2 Die Rohre sind im Schottinnern – zwischen den Brandschutzplatten – vierseitig umlaufend mit Distanzstücken aus Streifen der Brandschutzplatten nach Abschnitt 2.1.1 zu versehen. Die Breite der Streifen muss dem Abstand der Brandschutzplatten entsprechen. Die Streifen sind mit dem dämmschichtbildenden Baustoff "ZZ-Brandschutzmasse BDS-N" nach Abschnitt 2.1.2 zwischen den Schottplatten einzukleben (s. Anlage 14).

4.5.3 Die Rohrmanschetten müssen über ihre Laschen mit Hilfe von durchgehenden Gewindestangen M6, sowie Muttern und Unterlegscheiben an der "ZZ-Brandschutzplatte BDS-N" nach Abschnitt 2.1.1 befestigt werden. Die Befestigungen sind außerhalb der inneren Aufleistung durchzuführen (s. Anlage 14).

Bei Wandeinbau werden die Gewindestangen für zwei gegenüberliegende Manschetten verwendet. Bei Deckeneinbau sind auf der Oberseite der Brandschutzplattenebene Unterlegscheiben (Außendurchmesser ≥ 12 mm) anzuordnen.

4.6 Maßnahmen an nichtbrennbaren Rohren

4.6.1 An Rohren nach Abschnitt 3.2.4 müssen Streckenisolierungen nach Abschnitt 2.1.5 angeordnet werden. Die Streckenisolierungen und deren Ummantelungen dürfen wahlweise durch die Abschottung hindurchgeführt werden oder an die Schottoberfläche angrenzen.

4.6.2 Die Streckenisolierung ist gemäß den Angaben auf Anlage 15 auszuführen. Im Übrigen sind bei der Befestigung der Streckenisolierungen die Herstellerangaben zu berücksichtigen.

4.6.3 Bei Deckeneinbau sind ggf. zusätzliche Maßnahmen, die ein Abrutschen der Streckenisolierung verhindern, anzuordnen (s. Anlage 15).

4.7 Nachbelegungsvorkehrungen

Für die Möglichkeit einer späteren Nachbelegung mit Kabeln dürfen einzelne Elektroinstallationsrohre nach Abschnitt 1.2.3.3 als Leerrohre durch die zu verschließende Bauteilöffnung hindurchgeführt werden. Die Leerrohre sind gemäß Abschnitt 4.4.3 zu verschließen.

4.8 Sicherungsmaßnahmen

Kombiabschottungen in Decken sind gegen Belastungen, insbesondere auch gegen das Betreten, durch geeignete Maßnahmen zu sichern (z. B. durch Umwehrung oder durch Abdeckung mittels Gitterrost).

4.9 Einbauanleitung

Für die Ausführung der Kombiabschottung sind im Übrigen die Angaben der Einbauanleitung zu beachten (s. Abschnitt 2.2.3).

4.10 Übereinstimmungsbestätigung

Der Unternehmer (Verarbeiter), der die Kombiabschottung (Zulassungsgegenstand) herstellt oder Änderungen an der Kombiabschottung vornimmt (z. B. Nachbelegung), muss für jedes Bauvorhaben eine Übereinstimmungsbestätigung ausstellen, mit der er bescheinigt, dass die von ihm hergestellte Kombiabschottung den Bestimmungen dieser allgemeinen bauaufsichtlichen Zulassung entspricht (ein Muster für diese Bestätigung s. Anlage 16). Diese Bestätigung ist dem Bauherrn zur ggf. erforderlichen Weiterleitung an die zuständige Bauaufsichtsbehörde auszuhändigen.

5 Bestimmungen für Nutzung und Nachbelegung

5.1 Bestimmungen für die Nutzung

Bei jeder Ausführung der Kombiabschottung hat der Unternehmer (Verarbeiter) den Auftraggeber schriftlich darauf hinzuweisen, dass die Kombiabschottung stets in ordnungsgemäßigem Zustand zu halten ist und nach evtl. vorgenommener Belegungsänderung der bestimmungsgemäße Zustand der Kombiabschottung wieder herzustellen ist.

Im Übrigen gelten die Bestimmungen gemäß Abschnitt 4.10.

5.2 Bestimmungen für die Nachbelegung

5.2.1 Herstellung der Nachbelegungsöffnungen

Für Nachbelegungen dürfen Öffnungen in den Brandschutzplatten hergestellt werden (z. B. unter Verwendung eines Schneidewerkzeugs) sofern die Belegung der Kombiabschottung dies gestattet (s. Abschnitt 4.2).

5.2.2 Nachbelegung der Kombiabschottung mit Kabeln

5.2.2.1 Nach der Nachbelegung von Kabeln, Kabelbündeln, Kabeltragekonstruktionen, Steuerleitungen und Elektro-Installationsrohren müssen die verbleibenden maximal 20 mm breiten

Fugen gemäß Abschnitt 4.3.4 wieder vollständig verschlossen und die Leitungen ggf. mit Streifen des dämmschichtbildenden Baustoffs "ZZ-Kabelwickel BDS-N" gemäß Abschnitt 2.1.3 umwickelt werden (s. Abschnitt 4.4.1).

5.2.2.2 Bei Neuinstallation von Kabeltragekonstruktionen sind die Bestimmungen von Abschnitt 4.4.4 zu beachten.

5.2.3 Nachbelegung der Kombiabschottung mit Rohren

5.2.3.1 Nachbelegung mit Rohren gemäß Abschnitt 1.2.3.4

Bei Belegungsänderungen müssen die maximal 20 mm breiten Fugen zwischen dem neu hinzugekommenen, brennbaren Rohr und der Schottlaibung gemäß Abschnitt 4.3.4 geschlossen und Rohrmanschetten entsprechend Abschnitt 4.5 angeordnet werden.

5.2.3.2 Nachbelegung mit Rohren gemäß Abschnitt 1.2.3.5

Bei Belegungsänderungen müssen an dem neu hinzugekommenen, nichtbrennbaren Rohr Maßnahmen entsprechend Abschnitt 4.6 ausgeführt und die maximal 20 mm breiten Fugen zwischen dem Rohr bzw. der Streckenisolierung und der Schottlaibung gemäß Abschnitt 4.3.4 geschlossen werden.

Prof. Gunter Hoppe
Abteilungsleiter

Beglaubigt



Zulässige Installationen:

1. Kabel und Kabeltragekonstruktionen gemäß Abschnitt 1.2.3.1

- Elektrokabel und -leitungen aller Arten (auch Lichtwellenleiter) mit Ausnahme von sog. Hohlleiterkabeln sind zulässig. Die Größe des Gesamtleiterquerschnitts des einzelnen Kabels ist nicht begrenzt.
- Kabelbündel mit einem Durchmesser ≤ 60 mm aus parallel verlaufenden, dicht gepackten und miteinander fest verschnürten, vernähten oder verschweißten Kabeln (Außendurchmesser des Einzelkabels ≤ 21 mm)
- Kabeltragekonstruktionen (Kabelrinnen, -pritschen, -leitern) aus Stahl-, Aluminium- oder Kunststoffprofilen

2. Einzelne Leitungen für Steuerungszwecke gemäß Abschnitt 1.2.3.2

- Rohre aus Kunststoff (Montagevariante "Eingeschraubt" und "Aufgeschraubt") oder Stahl (Montagevariante "Aufgeschraubt" in Decken) mit einem Außendurchmesser ≤ 15 mm

3. Elektro-Installationsrohre gemäß Abschnitt 1.2.3.3

- starre Elektro-Installationsrohre aus Kunststoff entsprechend DIN EN 61386-1⁴ mit einem Außendurchmesser ≤ 20 mm für die Belegung mit Kabeln nach Abschnitt 1.2.3.1 mit einem Außendurchmesser ≤ 15 mm (wahlweise auch ohne Belegung)

4. Rohre aus thermoplastischen Kunststoffen gemäß Abschnitt 1.2.3.4

Rohre für Rohrleitungsanlagen für nichtbrennbare Flüssigkeiten und für nichtbrennbare Gase (mit Ausnahme von Lüftungsleitungen), für Rohrpostleitungen (Fahrrohre) oder für Staubsaugleitungen

Rohrgruppe A

Rohre aus weichmacherfreiem Polyvinylchlorid (PVC-U, PVC-HI), chloriertem Polyvinylchlorid (PVC-C) und Polypropylen (PP) gemäß den Ziffern 1 bis 7 der Anlage 2 bei Anordnung von Rohrmanschetten "ZZ-Manschette Typ AS" in Wänden und Decken mit einem Rohraußendurchmesser bis 110 mm und Rohrwanddicken von 2,4 mm bis 8,2 mm (s. Anlage 3)

Rohrgruppe B

Rohre aus Polyethylen hoher Dichte (PE-HD), Polyethylen niedriger Dichte (LDPE), Polypropylen (PP), Acrylnitril-Butadien-Styrol (ABS) oder Acrylester-Styrol-Acrylnitril (ASA), Styrol-Copolymerisaten, vernetztem Polyethylen (PE-X), Polybuten (PB) sowie für Rohre aus mineralverstärkten Kunststoffen nach den allgemeinen bauaufsichtlichen Zulassungen Nr. Z-42.1-217, Nr. Z-42.1-218, Nr. Z-42.1-220, Nr. Z-42.1-228 und Nr. Z-42.1-265 gemäß den Ziffern 8 bis 22 der Anlage 2 bei Anordnung von Rohrmanschetten "ZZ-Manschette Typ AS" in Wänden und Decken mit einem Rohraußendurchmesser bis 110 mm und Rohrwanddicken von 1,8 mm bis 10,0 mm (s. Anlage 3)

5. Nichtbrennbare Rohre gemäß Abschnitt 1.2.3.5

Rohre für Rohrleitungsanlagen für nichtbrennbare oder brennbare Flüssigkeiten oder Gase (mit Ausnahme von Lüftungsleitungen), für Rohrpostleitungen (Fahrrohre) oder für Staubsaugleitungen

- Rohre aus Stahl, Edelstahl und Stahlguss mit einem Rohraußendurchmesser bis 168,3 mm und Rohrwanddicken von 1,0 mm bis 14,2 mm bei Verwendung von Streckenisolierungen (s. Anlage 4)
- Rohre aus Kupfer mit einem Rohraußendurchmesser bis 88,9 mm und Rohrwanddicken von 1,0 mm bis 14,2 mm bei Verwendung von Streckenisolierungen (s. Anlage 4)

Kabelabschottung (Kombiabschottung) "System ZZ-Platte BDS-N" der Feuerwiderstandsklasse S 90 nach DIN 4102-9	Anlage 1
ANHANG 1 – Installationen Übersicht der zulässigen Installationen	

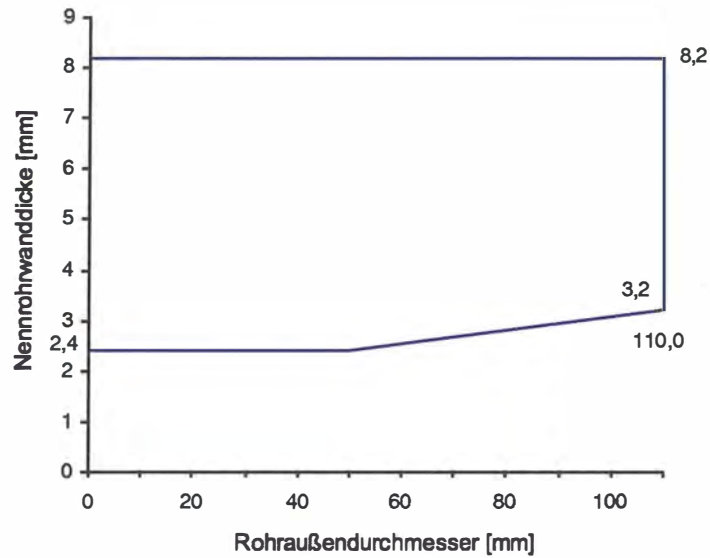
Rohrwerkstoffe:

1	DIN 8062	Rohre aus weichmacherfreiem Polyvinylchlorid (PVC-U, PVC-HI);
2	DIN 6660	Rohrpost - Fahrrohre, Fahrrohrbogen und Muffen für Rohrpostanlagen aus weichmacherfreiem Polyvinylchlorid (PVC-U)
3	DIN 19531	Rohr und Formstücke aus weichmacherfreiem Polyvinylchlorid (PVC-U) mit Steckmuffe für Abwasserleitungen innerhalb von Gebäuden; Maße, Technische Lieferbedingungen
4	DIN 19532	Rohrleitungen aus weichmacherfreiem Polyvinylchlorid (PVC hart, PVC-U) für die Trinkwasserversorgung; Rohre, Rohrverbindungen, Rohrleitungsteile; Technische Regel des DVGW
5	DIN 8079	Rohre aus chloriertem Polyvinylchlorid (PVC-C); PVC-C 250; Maße
6	DIN 19538	Rohre und Formstücke aus chloriertem Polyvinylchlorid (PVCC), mit Steckmuffe, für heißwasserbeständige Abwasserleitungen (HT) innerhalb von Gebäuden; Maße, Technische Lieferbedingungen
7	DIN EN 1451-1	Kunststoff-Rohrleitungssysteme zum Ableiten von Abwasser (niedriger und hoher Temperatur) innerhalb der Gebäudestruktur - Polypropylen (PP); Anforderungen an Rohre, Formstücke und das Rohrleitungssystem
8	DIN 8074	Rohre aus Polyethylen (PE); PE 63, PE 80, PE 100, PE-HD; Maße
9	DIN 19533	Rohrleitungen aus Polyäthylen hart (PE hart) und Polyäthylen weich (PE weich) für die Trinkwasserversorgung; Rohre, Rohrverbindungen, Rohrleitungsteile
10	DIN 19535-1	Rohre und Formstücke aus Polyethylen hoher Dichte (PE-HD) für heißwasserbeständige Abwasserleitungen (HT) innerhalb von Gebäuden; Maße
11	DIN 19537-1	Rohre und Formstücke aus Polyethylen hoher Dichte (HDPE) für Abwasserkanäle und -leitungen; Maße
12	DIN 8072	Rohre aus Polyäthylen weich (PE weich); Maße
13	DIN 8077	Rohre aus Polypropylen (PP); PP-H 100, PP-B 80, PP-R 80; Maße
14	DIN 16891	Rohre aus Acrylnitril-Butadien-Styrol (ABS) oder Acrylnitril-Styrol-Acrylester (ASA); Maße
15	DIN V 19561	Rohre und Formstücke aus Styrol-Copolymerisaten mit Steckmuffe für heißwasserbeständige Abwasserleitungen (HT) innerhalb von Gebäuden; Maße, Technische Lieferbedingungen
16	DIN 16893	Rohre aus vernetztem Polyethylen (PE-X); Maße
17	DIN 16969	Rohre aus Polybuten (PB); PB 125; Maße
18	Z-42.1-217	Abwasserrohre und Formstücke aus mineralverstärktem PP in den Nennweiten DN 50 bis DN 150 der Baustoffklasse B2 – normalentflammbar – nach DIN 4102-1 für Hausabflussleitungen
19	Z-42.1-218	Abwasserrohre ohne Steckmuffe aus mineralverstärktem PP in den Nennweiten DN 50 bis DN 150 für Hausabflussleitungen
20	Z-42.1-220	Hausentwässerungssystem mit der Bezeichnung "Friaphon" aus Styrol-Copolymerisaten in den Nennweiten DN 50 bis DN 150 der Baustoffklasse B2 – normalentflammbar – nach DIN 4102
21	Z-42.1-228	Abwasserrohre und Formstücke aus mineralverstärktem PP in den Nennweiten DN 50 bis DN 200 der Baustoffklasse B2 – normalentflammbar – nach DIN 4102-1 für Hausabflussleitungen
22	Z-42.1-265	Glattwandige Abwasserrohre und Formstücke mit profilierter Wandung und glatter Innenfläche aus mineralverstärktem PE-HD DN 50 bis DN 125 der Baustoffklasse B2 – normalentflammbar – nach DIN 4102 für Hausabflussleitungen

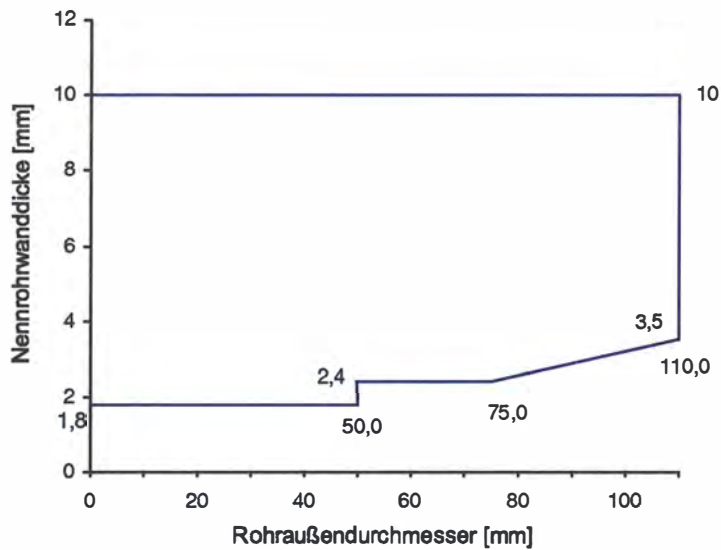
Bezug auf die Normen und die allgemeinen bauaufsichtlichen Zulassungen in der jeweils geltenden Ausgabe)

Kabelabschottung (Kombiabschottung) "System ZZ-Platte BDS-N" der Feuerwiderstandsklasse S 90 nach DIN 4102-9	Anlage 2
ANHANG 1 – Installationen Übersicht der zulässigen Installationen – Rohrwerkstoffe	

Rohre der Rohrgruppe A gemäß Anlage 1
 Rohre aus PVC-U, PVC-HI, PVC-C, PP



Rohre der Rohrgruppe B gemäß Anlage 1
 PE-HD, PE-LD, PP, ABS, ASA, PE-X, PB, PS

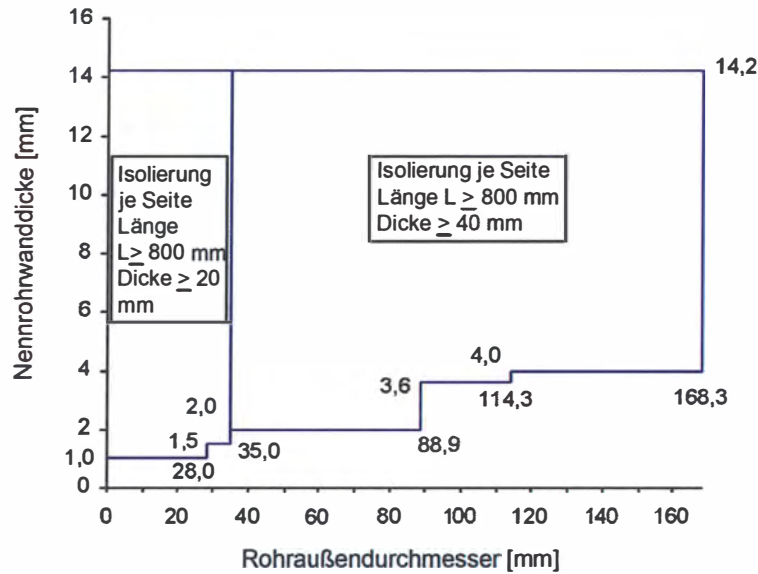


Kabelabschottung (Kombiabschottung) "System ZZ-Platte BDS-N"
 der Feuerwiderstandsklasse S 90 nach DIN 4102-9

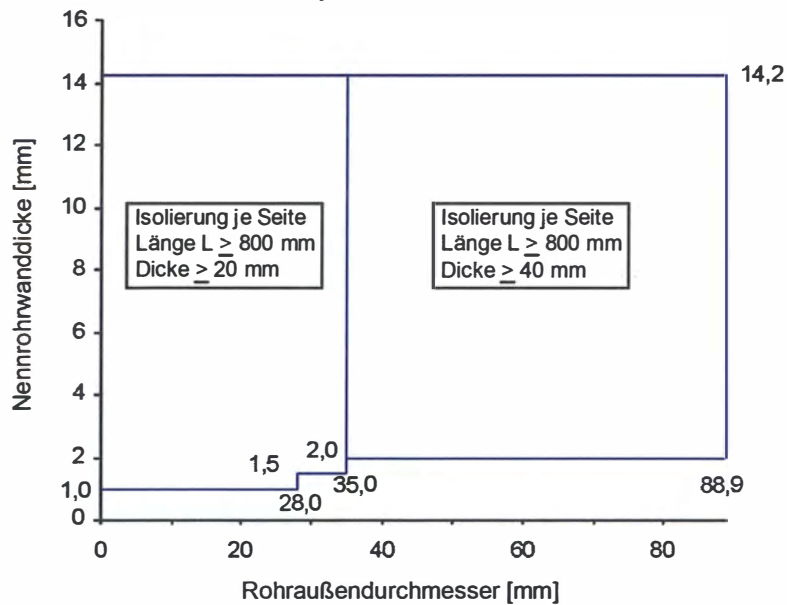
ANHANG 1 – Installationen
 Abmessungen der Kunststoffrohre

Anlage 3

**Rohre aus Stahl, Edelstahl und Stahlguss gemäß Anlage 1
 mit Isolierungen aus Mineralfaserprodukten nach Abschnitt 2.1.5**



**Rohre aus Kupfer gemäß Anlage 1
 mit Isolierungen aus Mineralfaserprodukten nach Abschnitt 2.1.5**



Für die Rohrisolierung müssen nichtbrennbare Mineralfasermatten oder Mineralfaserschalen gemäß Abschnitt 2.1.5 verwendet werden, deren Schmelzpunkt über 1000 °C liegen muss. Die Nennrohrdichte muss mindestens 90 kg/m³ betragen.

Kabelabschottung (Kombiabschottung) "System ZZ-Platte BDS-N"
 der Feuerwiderstandsklasse S 90 nach DIN 4102-9

ANHANG 1 – Installationen
 Abmessungen der nichtbrennbaren Rohre

Anlage 4

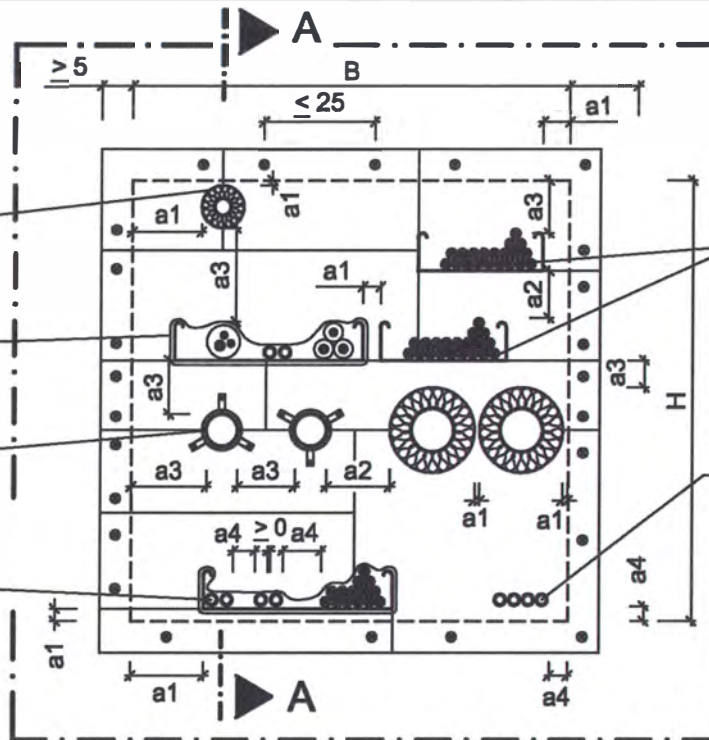
Ansicht:

Nichtbrennbare Rohre, isoliert mit Mineralfasermatten oder -schalen (s. Anlage 15), Isolierung darf an Laibung anliegen

Kabel und die zugehörigen Kabeltragekonstruktionen müssen mit "ZZ-Kabelwickel BDS-N" entsprechend Tabelle umwickelt werden

Brennbare Rohre (s. Anlage 3), zusätzliche Montage der "ZZ-Manschette AS"

Elektro-Installationsrohre aus Kunststoff $\varnothing \leq 20$ mm, wahlweise mit Kabelbelegung



Mindestschott-
abstand ≥ 10 cm

Kabel $\varnothing < 14$ mm bzw. $\varnothing \leq 18$ mm und zugehörige Kabeltragekonstruktionen ohne "ZZ-Kabelwickel BDS-N" gemäß Tabelle

Elektro-Installationsrohre aus Kunststoff $\varnothing \leq 20$ mm, wahlweise mit Kabelbelegung

Mindestarbeitsräume:

$a1 \geq 0$ cm

$a2 \geq 10$ cm

$a3 \geq 5$ cm

$a4$ für Elektro-Installationsrohre, gem. Abschnitt 3.2.5

Schnitt A-A:

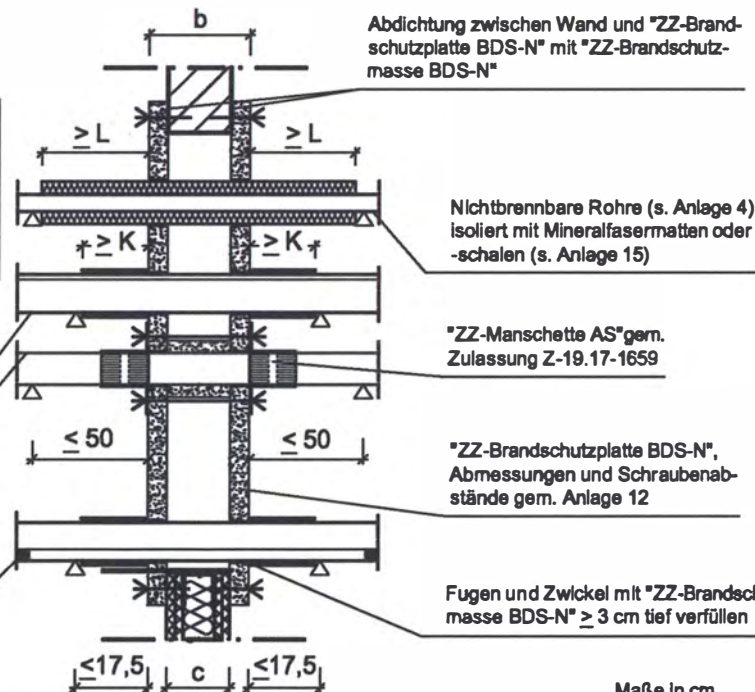
Erforderliche Kabelumwicklungslänge K [mm] mit "ZZ-Kabelwickel BDS-N", Dicke ≥ 3 mm (einlagige Wicklung), siehe auch Anlage 13

Wanddicke	Kabeldurchmesser [mm]			Elektroinstallationsrohre/ Steuerleitungen/ Kabelbündel
	$0 < \varnothing \leq 14$	$14 < \varnothing \leq 18$	> 18	
$10,0 \leq c < 12,0$	—	50	150	150
$c \geq 12,0$	—	—	150	150

Kabel und die zugehörigen Kabeltragekonstruktionen müssen mit "ZZ-Kabelwickel BDS-N" entsprechend Tabelle umwickelt werden.

Brennbare Rohre (s. Anlage 3), zusätzliche Montage der "ZZ-Manschette" (s. Anlage 14)

Elektro-Installationsrohre, beidseitiger Verschluss mit "ZZ-Brandschutzmasse BDS-N" oder Mineralwolle in einer Tiefe ≥ 20 mm



Abdichtung zwischen Wand und "ZZ-Brandschutzplatte BDS-N" mit "ZZ-Brandschutzmasse BDS-N"

Nichtbrennbare Rohre (s. Anlage 4) isoliert mit Mineralfasermatten oder -schalen (s. Anlage 15)

"ZZ-Manschette AS" gem. Zulassung Z-19.17-1659

"ZZ-Brandschutzplatte BDS-N", Abmessungen und Schraubenabstände gem. Anlage 12

Fugen und Zwinkel mit "ZZ-Brandschutzmasse BDS-N" ≥ 3 cm tief verfüllen

Wandart	Feuerwiderstandsklasse	Wanddicke c [cm]	Schottabmessungen		Schottdicke b [cm]
			H [cm]	B [cm]	
Massivwand	S 90	$\geq 10,0$	$\leq 100,0$	$\leq 100,0$	$\geq 16,0$
Leichte Trennwand	S 90	$\geq 10,0$	$\leq 100,0$	$\leq 100,0$	$\geq 16,0$

Kabelabschottung (Kombiabschottung) "System ZZ-Platte BDS-N" der Feuerwiderstandsklasse S 90 nach DIN 4102-9

ANHANG 2 – Aufbau der Abschottung
Einbau in Wände – Montagevariante "Aufgeschraubt"

Anlage 5

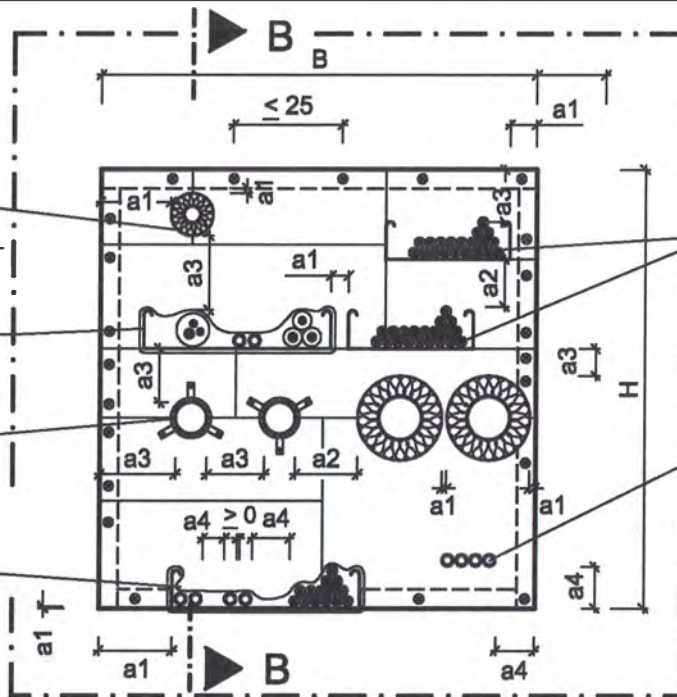
Ansicht:

Nichtbrennbare Rohre, isoliert mit Mineralfasermatten oder -schalen (s. Anlage 15), Isolierung darf an Laibung anliegen

Kabel und die zugehörigen Kabeltragekonstruktionen müssen mit "ZZ-Kabelwickel BDS-N" entsprechend Tabelle umwickelt werden

Brennbare Rohre (s. Anlage 3), zusätzliche Montage der "ZZ-Manschette AS"

Elektro-Installationsrohre aus Kunststoff $\varnothing \leq 20$ mm, wahlweise mit Kabelbelegung



Mindestschottabstand ≥ 10 cm

Kabel $\varnothing \leq 14$ mm bzw. $\varnothing \leq 18$ mm und zugehörige Kabeltragekonstruktionen ohne "ZZ-Kabelwickel BDS-N" gemäß Tabelle

Elektro-Installationsrohre aus Kunststoff $\varnothing \leq 20$ mm, wahlweise mit Kabelbelegung

Mindestarbeitsräume:

$a1 \geq 0$ cm
 $a2 \geq 10$ cm
 $a3 \geq 5$ cm
 $a4$ für Elektro-Installationsrohre, gem. Abschnitt 3.2.5

Schnitt B-B:

Erforderliche Kabelumwicklungslänge K [mm] mit "ZZ-Kabelwickel BDS-N", Dicke ≥ 3 mm (einlagige Wicklung), siehe auch Anlage 13

Wanddicke	Kabeldurchmesser [mm]			Elektroinstallationsrohre/ Steuerleitungen/ Kabelbündel
	$0 < \varnothing \leq 14$	$14 < \varnothing \leq 18$	> 18	
$10,0 \leq c < 17,5$	50	50	150	150
$c \geq 17,5$	---	---	150	150

Kabel und die zugehörigen Kabeltragekonstruktionen müssen mit "ZZ-Kabelwickel BDS-N" entsprechend Tabelle umwickelt werden.

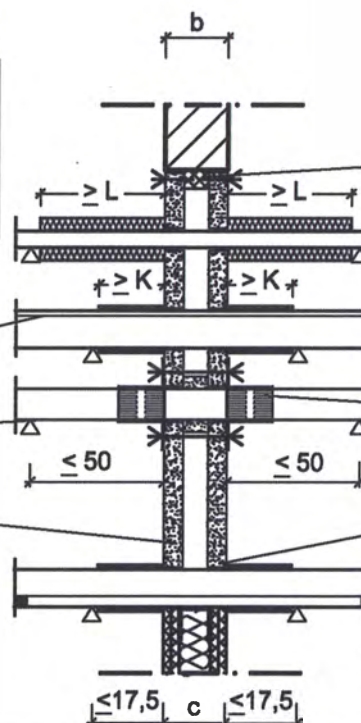
Brennbare Rohre (s. Anlage 3), zusätzliche Montage der "ZZ-Manschette" (s. Anlage 14)

"ZZ-Brandschutzplatte BDS-N", Abmessungen und Schraubenabstände gem. Anlage 12

Variante "Eingeklebt":

Massivwandstärken ≥ 175 mm

- Es dürfen Leisten aus "ZZ-Brandschutzplatte BDS-N" verwendet werden.
- Die Brandschutzplatten dürfen wahlweise durch Verkleben mit "ZZ-Brandschutzmasse BDS-N" auf den Leisten befestigt werden.



Leisten aus nichtbrennbaren Bauplatten (Dicke $\geq 2 \times 12,5$ mm bzw. ≥ 25 mm), wahlweise in Bauteillaibung verschraubt oder mit "ZZ-Brandschutzmasse BDS-N" verklebt, Abdichtung zwischen Leiste und "ZZ-Brandschutzplatte BDS-N"/Wand mit "ZZ-Brandschutzmasse BDS-N"

Nichtbrennbare Rohre (s. Anlage 4) isoliert mit Mineralfasermatten oder -schalen (s. Anlage 15)

"ZZ-Manschette AS" gem. Zulassung Z-19.17-1659

Fugen und Zwicke mit "ZZ-Brandschutzmasse BDS-N" ≥ 3 cm tief verfüllen

Elektro-Installationsrohre, beidseitiger Verschluss mit "ZZ-Brandschutzmasse BDS-N" oder Mineralwolle in einer Tiefe ≥ 20 mm

Maße in cm

Wandart	Feuerwiderstandsklasse	Wanddicke c [cm]	Schottabmessungen		Schottdicke b [cm]
			H [cm]	B [cm]	
Massivwand	S 90	$\geq 10,0$	$\leq 100,0$	$\leq 100,0$	$\geq 10,0$
Leichte Trennwand	S 90	$\geq 10,0$	$\leq 100,0$	$\leq 100,0$	$\geq 10,0$

Kabelabschottung (Kombiabschottung) "System ZZ-Platte BDS-N" der Feuerwiderstandsklasse S 90 nach DIN 4102-9

ANHANG 2 – Aufbau der Abschottung

Einbau in Wände – Montagevariante "Eingeschraubt" bzw. "Eingeklebt"

Anlage 6

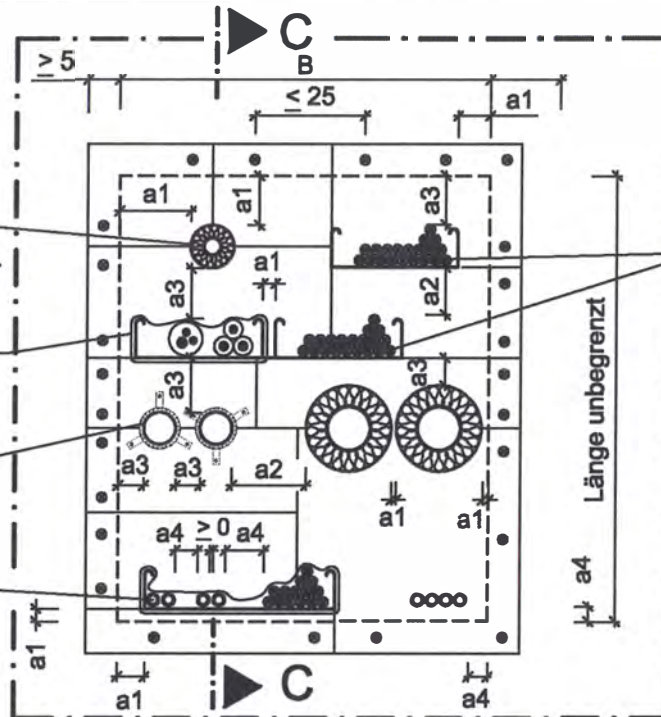
Draufsicht:

Nichtbrennbare Rohre, isoliert mit Mineralfasermatten oder -schalen (s. Anlage 15), Isolierung darf an Laibung anliegen

Kabel und die zugehörigen Kabeltragekonstruktionen müssen mit "ZZ-Kabelwickel BDS-N" entsprechend Tabelle umwickelt werden

Brennbare Rohre (s. Anlage 3), zusätzliche Montage der "ZZ-Manschette AS"

Elektro-Installationsrohre aus Kunststoff $\varnothing \leq 20$ mm, wahlweise mit Kabelbelegung



Mindestschottabstand ≥ 10 cm

Kabel $\varnothing \leq 18$ mm und zugehörige Kabeltragekonstruktionen ohne "ZZ-Kabelwickel BDS-N" gemäß Tabelle

Mindestarbeitsräume:

- a1 > 0 cm
- a2 ≥ 10 cm
- a3 > 5 cm
- a4 für Elektro-Installationsrohre, gem. Abschnitt 3.2.5

Schnitt C-C:

Erforderliche Kabelumwicklungslänge K [mm] mit "ZZ-Kabelwickel BDS-N", Dicke ≥ 3 mm (einlagige Wicklung), siehe auch Anlage 13

Deckendicke	Kabeldurchmesser [mm]			Elektroinstallationsrohre/ Steuerleitungen/ Kabelbündel
	$0 < \varnothing \leq 14$	$14 < \varnothing \leq 18$	> 18	
$c \geq 15,0$	---	---	150	150

Kabel und die zugehörigen Kabeltragekonstruktionen müssen mit "ZZ-Kabelwickel BDS-N" entsprechend Tabelle umwickelt werden.

Abdichtung zwischen Decke und "ZZ-Brandschutzplatte BDS-N" mit "ZZ-Brandschutzmasse BDS-N"

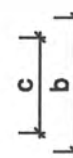
Massivdecke

"ZZ-Brandschutzplatte BDS-N", Abmessungen und Schraubenabstände gem. Anlage 12

Nichtbrennbare Rohre (s. Anlage 4) isoliert mit Mineralfasermatten oder -schalen (s. Anlage 15)

Brennbare Rohre (s. Anlage 3), zusätzliche Montage der "ZZ-Manschette AS" (s. Anlage 14)

Elektro-Installationsrohre, beidseitiger Verschluss mit "ZZ-Brandschutzmasse BDS-N" oder Mineralwolle in einer Tiefe ≥ 20 mm



Fugen und Zwinkel mit "ZZ-Brandschutzmasse BDS-N" ≥ 3 cm tief verfüllen

"ZZ-Manschette AS", deckenunterseitige Montage gem. Zulassung Z-19.17-1659

Maße in cm

Feuerwiderstandsklasse	Deckendicke c [cm]	Schottabmessungen B		Schottdicke b [cm]
		Länge [cm]	[cm]	
S 90	$\geq 15,0$	unbegrenzt	$\leq 60,0$	$\geq 21,0$

Kabelabschottung (Kombiabschottung) "System ZZ-Platte BDS-N" der Feuerwiderstandsklasse S 90 nach DIN 4102-9

ANHANG 2 – Aufbau der Abschottung
Einbau in Decken – Montagevariante "Aufgeschraubt"

Anlage 7

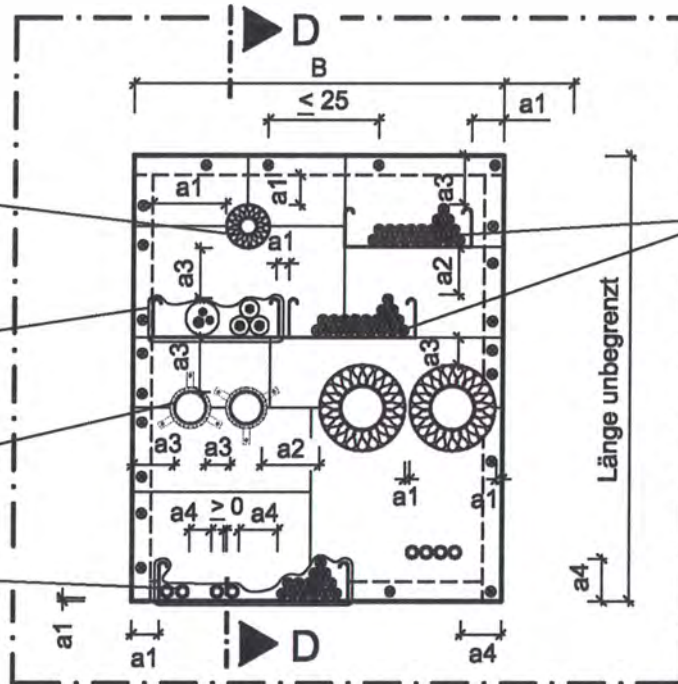
Draufsicht:

Nichtbrennbare Rohre, isoliert mit Mineralfasermatten oder -schalen (s. Anlage 15), Isolierung darf an Laibung anliegen

Kabel und die zugehörigen Kabeltragekonstruktionen müssen mit "ZZ-Kabelwickel BDS-N" entsprechend Tabelle umwickelt werden

Brennbare Rohre (s. Anlage 3), zusätzliche Montage der "ZZ-Manschette AS"

Elektro-Installationsrohre aus Kunststoff $\varnothing \leq 20$ mm, wahlweise mit Kabelbelegung



Mindestschottabstand ≥ 10 cm

Kabel $\varnothing \leq 14$ mm und zugehörige Kabeltragekonstruktionen ohne "ZZ-Kabelwickel BDS-N" gemäß Tabelle

Mindestarbeitsräume:

$a_1 \geq 0$ cm

$a_2 \geq 10$ cm

$a_3 \geq 5$ cm

a_4 für Elektro-Installationsrohre, gem. Abschnitt 3.2.5

Schnitt D-D:

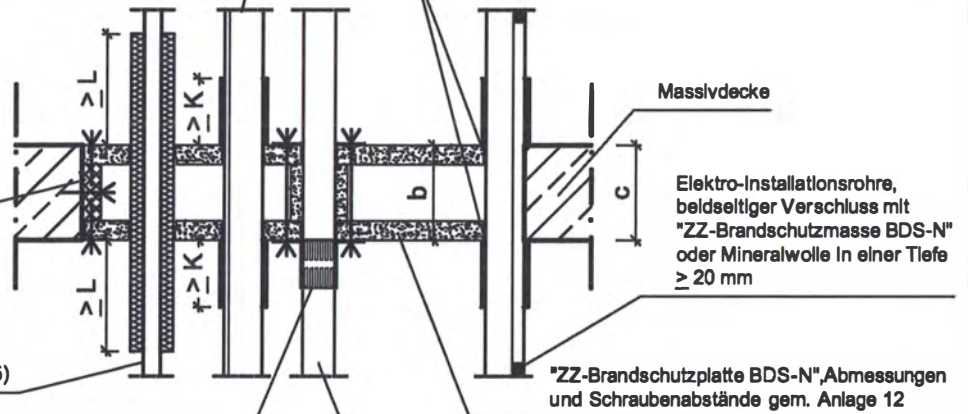
Erforderliche Kabelumwicklungslänge K [mm] mit "ZZ-Kabelwickel BDS-N", Dicke ≥ 3 mm, siehe auch Anlage 13

Deckendicke	Kabeldurchmesser [mm]				Elektroinstallationsrohre/ Steuerleitungen/ Kabelbündel
	$0 < \varnothing \leq 14$	$14 < \varnothing \leq 18$	$18 < \varnothing \leq 30$	> 30	
$15,0 \leq c < 20,0$	---	50 einlagig	150 einlagig	150 zweilagig	150 einlagig
$c \geq 20,0$	---	50 einlagig	150 einlagig	150 einlagig	150 einlagig

Kabel und die zugehörigen Kabeltragekonstruktionen müssen mit "ZZ-Kabelwickel BDS-N" entsprechend Tabelle umwickelt werden.

Fugen und Zwicke mit "ZZ-Brandschutzmasse BDS-N" ≥ 3 cm tief verfüllen

Leisten aus nichtbrennbaren Bauplatten (Dicke $\geq 2 \times 12,5$ mm bzw. ≥ 25 mm) in Bautellalaibung verschraubt, Abdichtung zwischen Leiste und "ZZ-Brandschutzplatte BDS-N"/ Massivdecke mit "ZZ-Brandschutzmasse BDS-N"



Nichtbrennbare Rohre (s. Anlage 4) isoliert mit Mineralfasermatten oder -schalen (s. Anlage 15)

"ZZ-Manschette AS", deckenunterseltige Montage gem. Zulassung Z-19.17-1659

Brennbare Rohre (s. Anlage 3), zusätzliche Montage der "ZZ-Manschette AS" (s. Anlage 14)

Feuerwiderstandsklasse	Deckendicke c [cm]	Schottabmessungen		Schottdicke b [cm]
		Länge [cm]	B [cm]	
S 90	$\geq 15,0$	unbegrenzt	$\leq 60,0$	$\geq 15,0$

Maße in cm

Kabelabschottung (Kombiabschottung) "System ZZ-Platte BDS-N" der Feuerwiderstandsklasse S 90 nach DIN 4102-9

ANHANG 2 – Aufbau der Abschottung
Einbau in Decken – Montagevariante "Eingeschraubt"

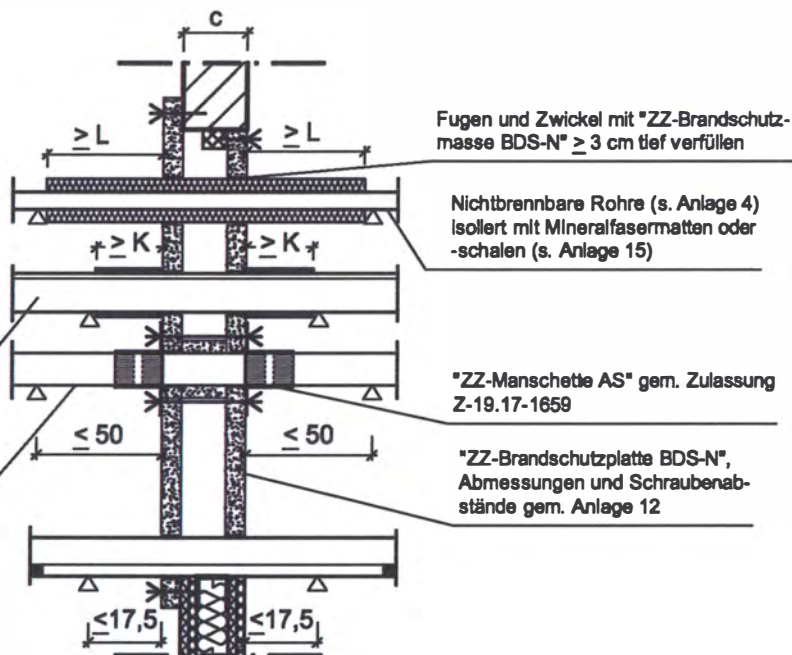
Anlage 8

Kombination in Wänden:

Es gelten die jeweiligen Montagebestimmungen der Varianten "Eingeschraubt" und "Aufgeschraubt". Randabstände, Schottabmessungen, etc. gem. Anlagen 5 und 6

Erforderliche Kabelumwicklungslänge K [mm] mit "ZZ-Kabelwickel BDS-N", Dicke ≥ 3 mm (einlagige Wicklung), siehe auch Anlage 13

Wanddicke	Kabeldurchmesser [mm]			Elektroinstallationsrohre/ Steuerleitungen/ Kabelbündel
	$0 < \varnothing \leq 14$	$14 < \varnothing \leq 18$	> 18	
$10,0 \leq c < 15,0$	50	50	150	150
$c \geq 15,0$	—	50	150	150



Kabel und die zugehörigen Kabeltragekonstruktionen müssen mit "ZZ-Kabelwickel BDS-N" entsprechend Tabelle umwickelt werden.

Brennbare Rohre (s. Anlage 3), zusätzliche Montage der "ZZ-Manschette AS" (s. Anlage 14)

Fugen und Zwickel mit "ZZ-Brandschutzmasse BDS-N" ≥ 3 cm tief verfüllen

Nichtbrennbare Rohre (s. Anlage 4) isoliert mit Mineralfaser-matten oder -schalen (s. Anlage 15)

"ZZ-Manschette AS" gem. Zulassung Z-19.17-1659

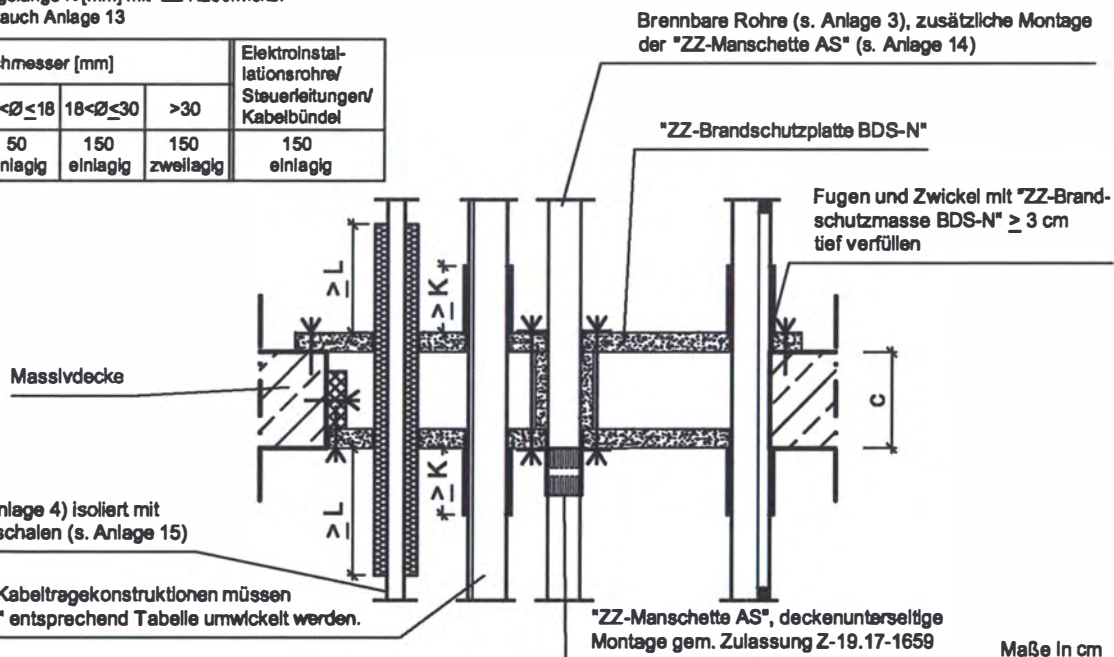
"ZZ-Brandschutzplatte BDS-N", Abmessungen und Schraubenabstände gem. Anlage 12

Kombination in Decken:

Es gelten die jeweiligen Montagebestimmungen der Varianten "Eingeschraubt" und "Aufgeschraubt". Variante "Eingeschraubt" bzw. "Aufgeschraubt" wahlweise deckenober- oder deckenunterseitig. Randabstände, Schottabmessungen, etc. gem. Anlagen 7 und 8

Erforderliche Kabelumwicklungslänge K [mm] mit "ZZ-Kabelwickel BDS-N", Dicke ≥ 3 mm, siehe auch Anlage 13

Deckendicke	Kabeldurchmesser [mm]				Elektroinstallationsrohre/ Steuerleitungen/ Kabelbündel
	$0 < \varnothing \leq 14$	$14 < \varnothing \leq 18$	$18 < \varnothing \leq 30$	> 30	
$c \geq 15,0$	—	50 einlagig	150 einlagig	150 zweilagig	150 einlagig



Massivdecke

Nichtbrennbare Rohre (s. Anlage 4) isoliert mit Mineralfaser-matten oder -schalen (s. Anlage 15)

Kabel und die zugehörigen Kabeltragekonstruktionen müssen mit "ZZ-Kabelwickel BDS-N" entsprechend Tabelle umwickelt werden.

Brennbare Rohre (s. Anlage 3), zusätzliche Montage der "ZZ-Manschette AS" (s. Anlage 14)

"ZZ-Brandschutzplatte BDS-N"

Fugen und Zwickel mit "ZZ-Brandschutzmasse BDS-N" ≥ 3 cm tief verfüllen

"ZZ-Manschette AS", deckenunterseitige Montage gem. Zulassung Z-19.17-1659

Maße in cm

Kabelabschottung (Kombiabschottung) "System ZZ-Platte BDS-N" der Feuerwiderstandsklasse S 90 nach DIN 4102-9

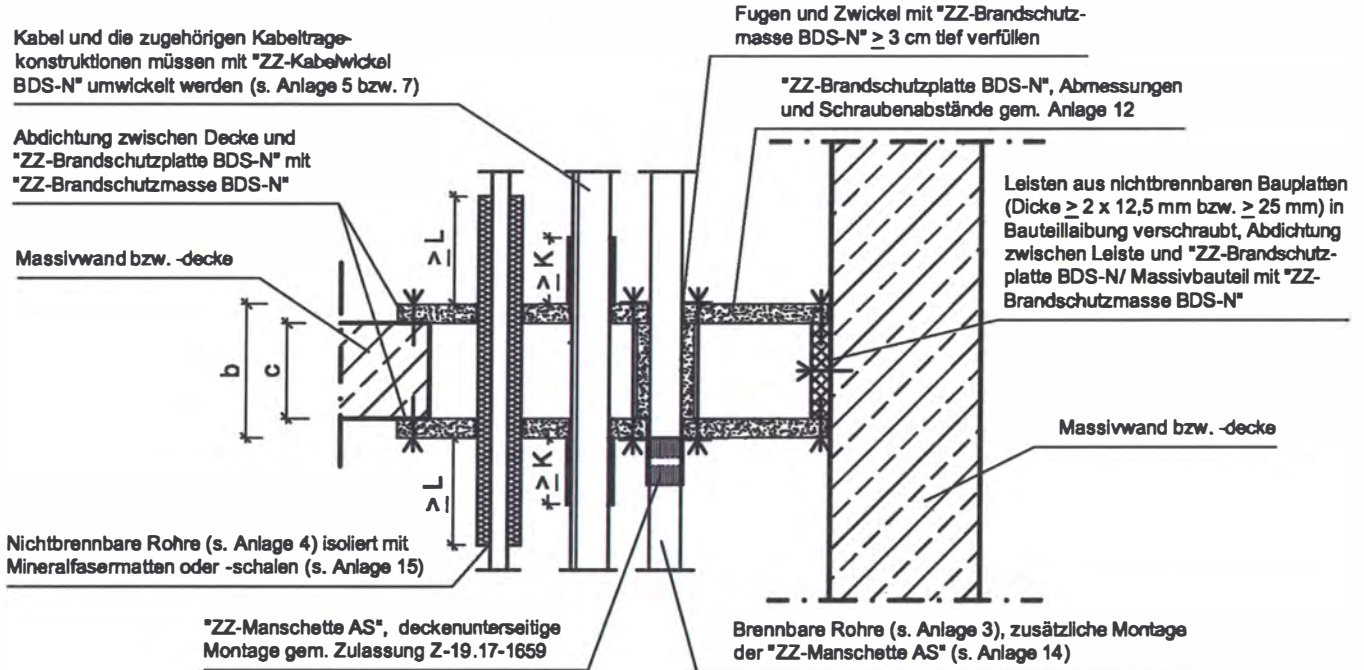
ANHANG 2 – Aufbau der Abschottung

Einbau in Wänden und Decken – Kombination der Montagevarianten

Anlage 9

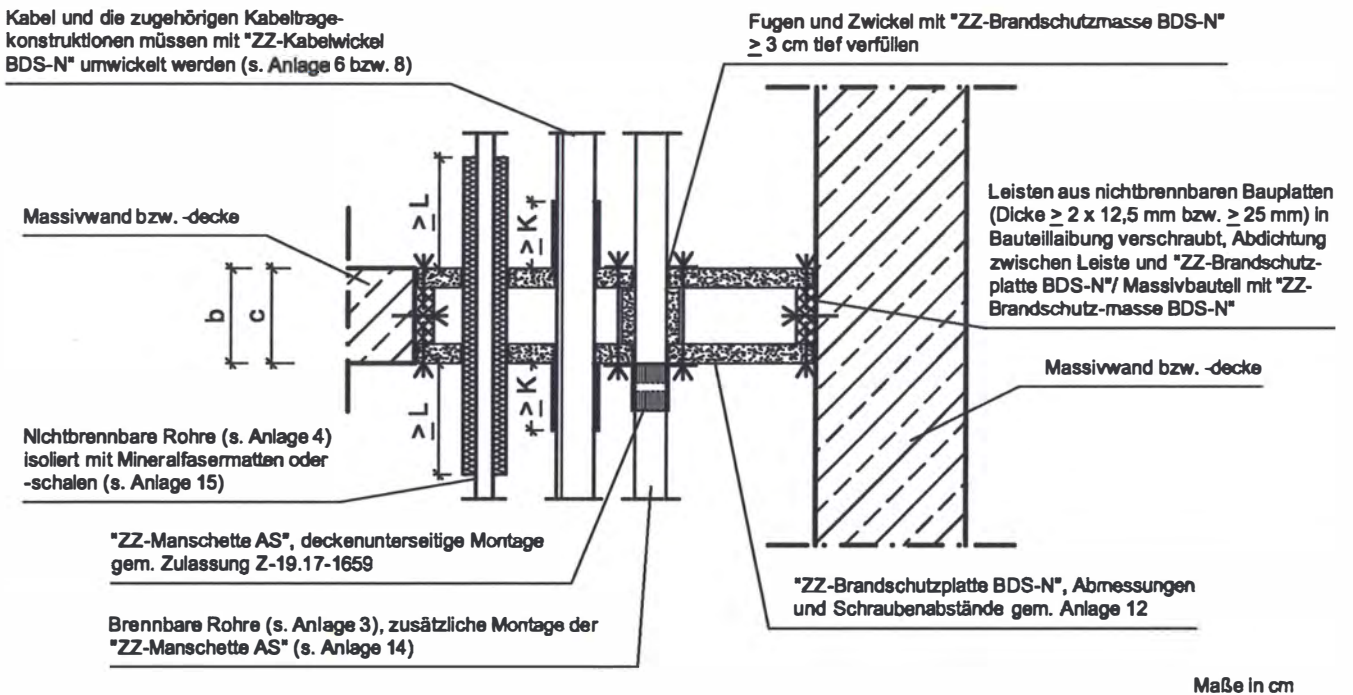
Variante "Aufgeschraubt":

(Randabstände, Kabelumwicklungsängen, Schottabmessungen gem. Anlage 5 bzw. 7



Variante "Eingeschraubt":

(Randabstände, Kabelumwicklungsängen, Schottabmessungen gem. Anlage 6 bzw. 8



Kabelabschottung (Kombiabschottung) "System ZZ-Platte BDS-N"
 der Feuerwiderstandsklasse S 90 nach DIN 4102-9

ANHANG 2 – Aufbau der Abschottung
 Einbau in Wände und Decken – Anschlüsse

Anlage 10

Variante "Aufgeschraubt":

(Randabstände, Kabelumwicklungslängen, Schottabmessungen gem. Anlage 5 bzw. 7)

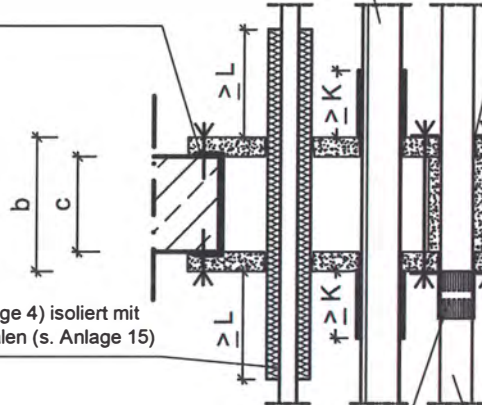
Kabel und die zugehörigen Kabeltragekonstruktionen müssen mit "ZZ-Kabelwickel BDS-N" umwickelt werden (s. Anlage 5 bzw. 7)

Abdichtung zwischen Wand/Stahlblechrahmen und "ZZ-Brandschutzplatte BDS-N" mit "ZZ-Brandschutzmasse BDS-N"

Fugen und Zwikel mit "ZZ-Brandschutzmasse BDS-N" ≥ 3 cm tief verfüllen

Umlaufender Rahmen aus Stahlblech
 Wandstärke $\geq 0,75$ mm gemäß
Abschnitt 4.3.1.3

Massiwand bzw. -decke



Nichtbrennbare Rohre (s. Anlage 4) isoliert mit Mineralfasermatten oder -schalen (s. Anlage 15)

"ZZ-Brandschutzplatte BDS-N", Abmessungen und Schraubenabstände gem. Anlage 12

"ZZ-Manschette AS", deckenunterseitige Montage gem. Zulassung Z-19.17-1659

Brennbare Rohre (s. Anlage 3), zusätzliche Montage der "ZZ-Manschette AS" (s. Anlage 14)

Variante "Eingeschraubt":

(Randabstände, Kabelumwicklungslängen, Schottabmessungen gem. Anlage 6 bzw. 8)

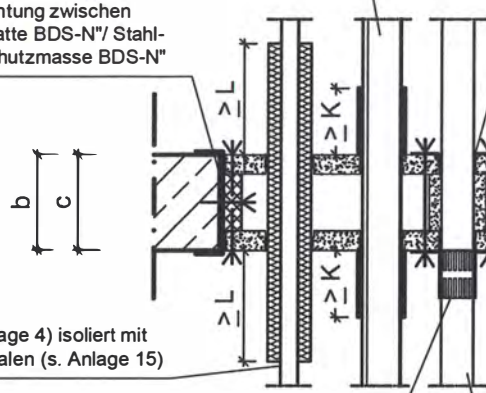
Kabel und die zugehörigen Kabeltragekonstruktionen müssen mit "ZZ-Kabelwickel BDS-N" umwickelt werden (s. Anlage 6 bzw. 8)

Leisten aus nichtbrennbaren Bauplatten (Dicke $\geq 2 \times 12,5$ mm bzw. ≥ 25 mm) in Bauteillaubung verschraubt, Abdichtung zwischen Leiste und "ZZ-Brandschutzplatte BDS-N"/ Stahlblechrahmen mit "ZZ-Brandschutzmasse BDS-N"

Fugen und Zwikel mit "ZZ-Brandschutzmasse BDS-N" ≥ 3 cm tief verfüllen

Umlaufender Rahmen aus Stahlblech
 Wandstärke $> 0,75$ mm gemäß
Abschnitt 4.3.1.3

Massiwand bzw. -decke



Nichtbrennbare Rohre (s. Anlage 4) isoliert mit Mineralfasermatten oder -schalen (s. Anlage 15)

"ZZ-Brandschutzplatte BDS-N", Abmessungen und Schraubenabstände gem. Anlage 12

"ZZ-Manschette AS", deckenunterseitige Montage gem. Zulassung Z-19.17-1659

Brennbare Rohre (s. Anlage 3), zusätzliche Montage der "ZZ-Manschette AS" (s. Anlage 14)

Maße in cm

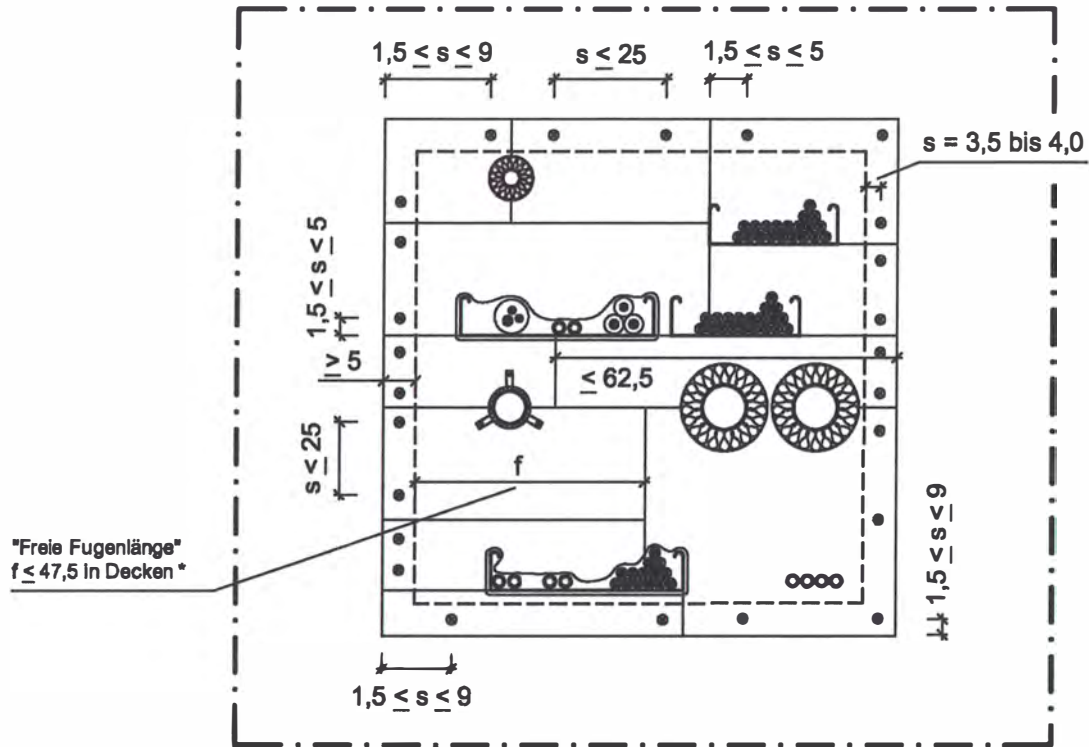
Kabelabschottung (Kombiabschottung) "System ZZ-Platte BDS-N" der Feuerwiderstandsklasse S 90 nach DIN 4102-9

ANHANG 2 – Aufbau der Abschottung

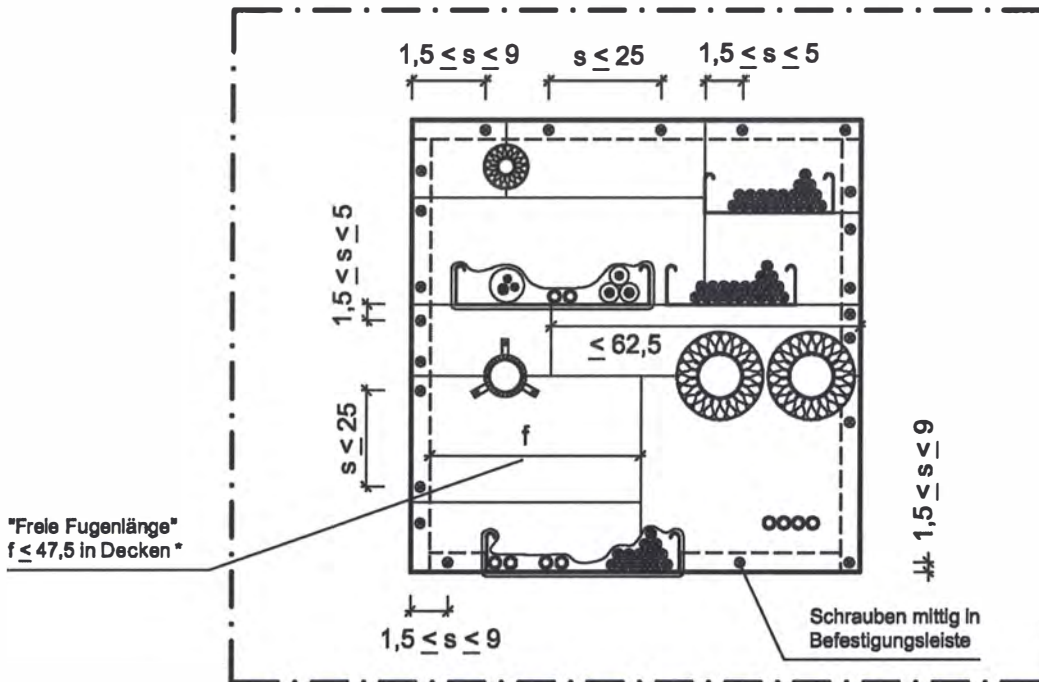
Einbau in Wände und Decken – Anschlüsse mit Stahlblechrahmen

Anlage 11

Ansicht Variante "Aufgeschraubt":



Ansicht Variante "Eingeschraubt":



*Fugen, die nicht auf dem Bauteil aufliegen oder an Installationen angrenzen (s. Abschnitte 4.3.2.1 bzw. 4.3.3.2)

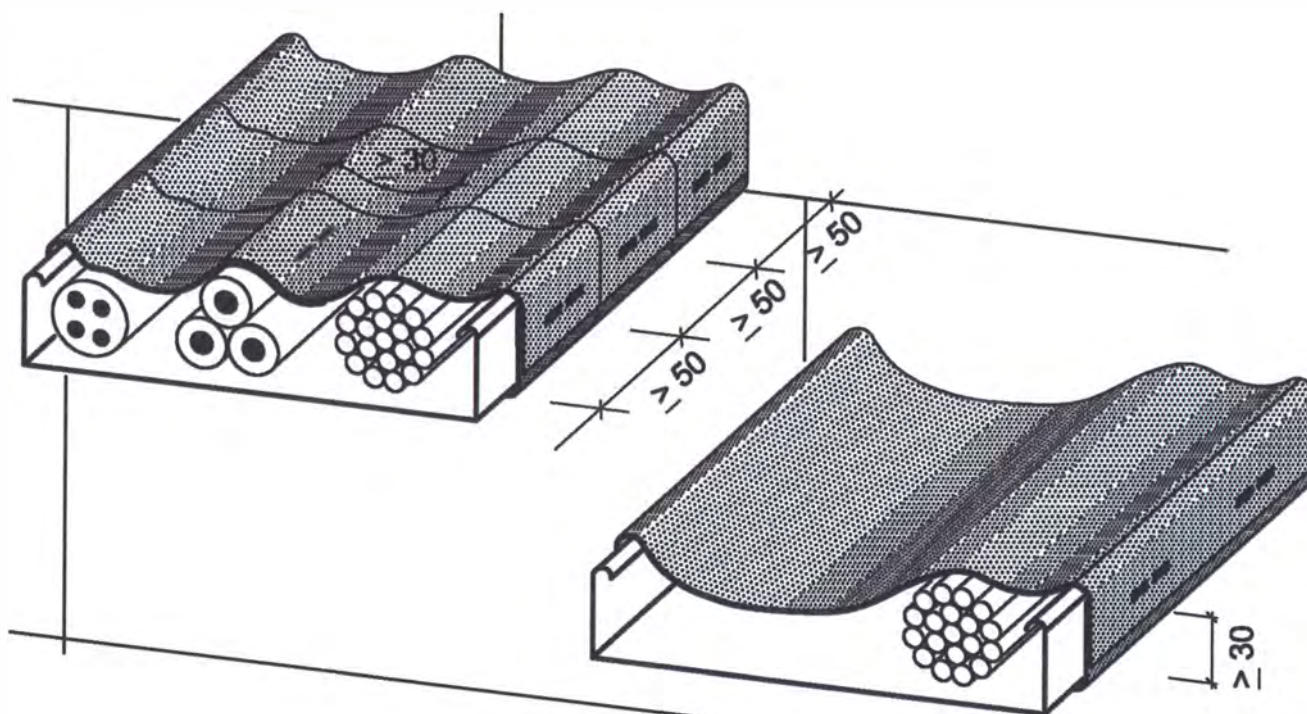
Maße in cm

Kabelabschottung (Kombiabschottung) "System ZZ-Platte BDS-N"
 der Feuerwiderstandsklasse S 90 nach DIN 4102-9

ANHANG 2 – Aufbau der Abschottung
 Plattenabmessungen und Abstände der Befestigungen

Anlage 12

"ZZ-Kabelwickel BDS-N":



Kabel (in Abhängigkeit vom Kabeldurchmesser), Kabelbündel, Steuerleitungen und Elektroinstallationsrohre sowie die zugehörigen Kabeltragekonstruktionen müssen auf beiden Seiten der Kabelabschottung mit Streifen aus dem dämmschichtbildenden Baustoff, "ZZ-Kabelwickel BDS-N" genannt, profilfolgend umwickelt werden (s. Abschnitt 4.4.1).

Das einseitig aufgebrachte Gewebe muss außen liegen. Die erforderliche Kabelumwicklungs-länge (s. Anlagen 5 bis 11) darf durch mehrere hintereinander angeordnete Streifen hergestellt werden.

Anfang und Ende des Kabelwickels sowie ggf. vorhandene Stöße sind mit Stahlklammern zu verbinden. Bei einer Streifenbreite von 5 cm ist eine Stahlklammer erforderlich, bei einer Streifenbreite größer als 5 cm sind zwei Stahlklammern erforderlich.

Die Überlappungslänge muss mindestens 3 cm betragen.

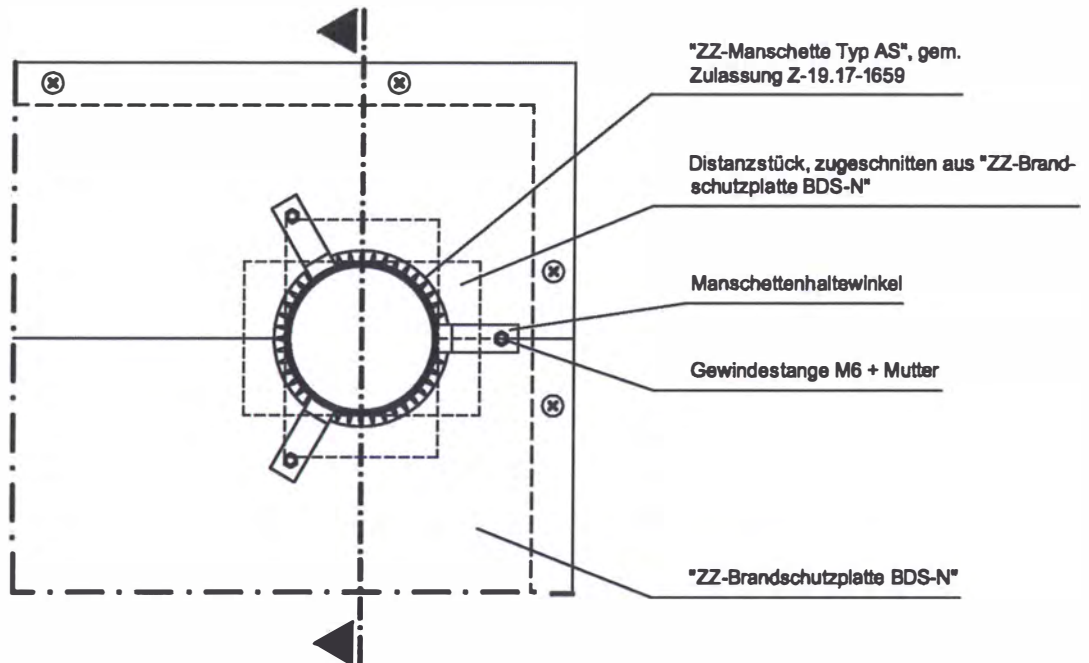
Die Installationen sind vor dem Aufbringen der Streifen zu reinigen und ggf. zu entfetten.

Maße in mm

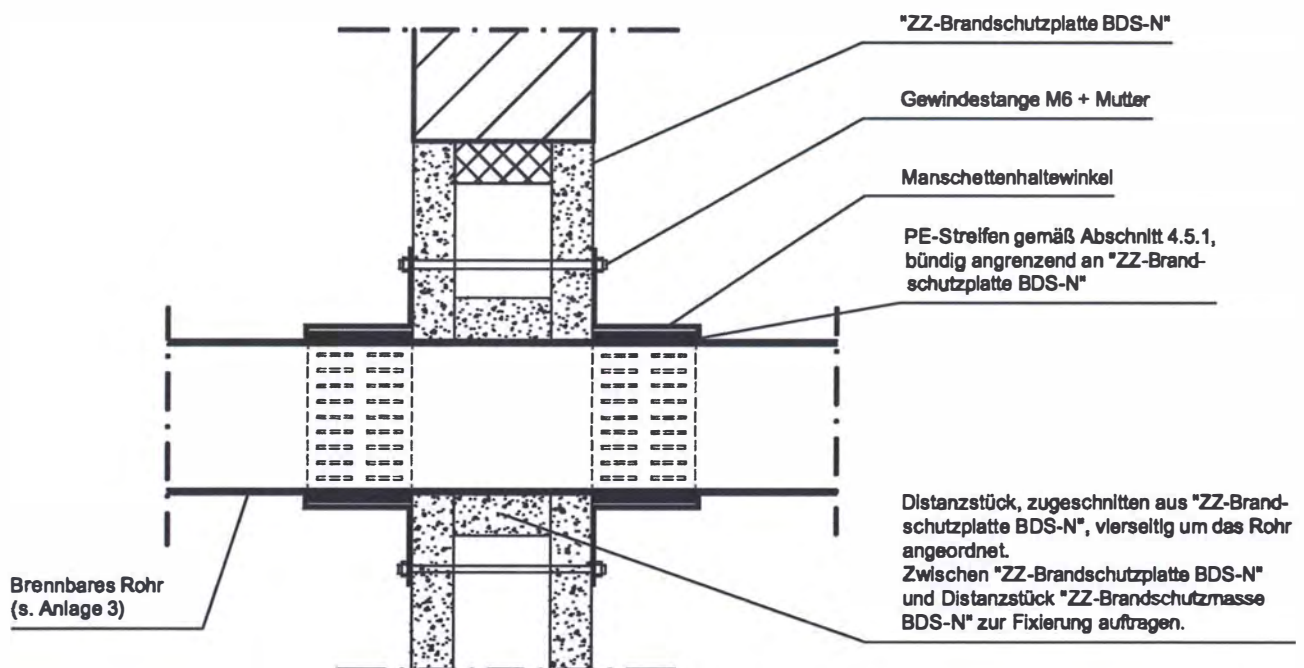
Kabelabschottung (Kombiabschottung) "System ZZ-Platte BDS-N" der Feuerwiderstandsklasse S 90 nach DIN 4102-9	Anlage 13
ANHANG 2 – Aufbau der Abschottung Maßnahmen an elektrischen Leitungen – Umwicklung mit "ZZ-Kabelwickel BDS-N"	

Manschettenmontage:

Ansicht:



Vertikalschnitt:



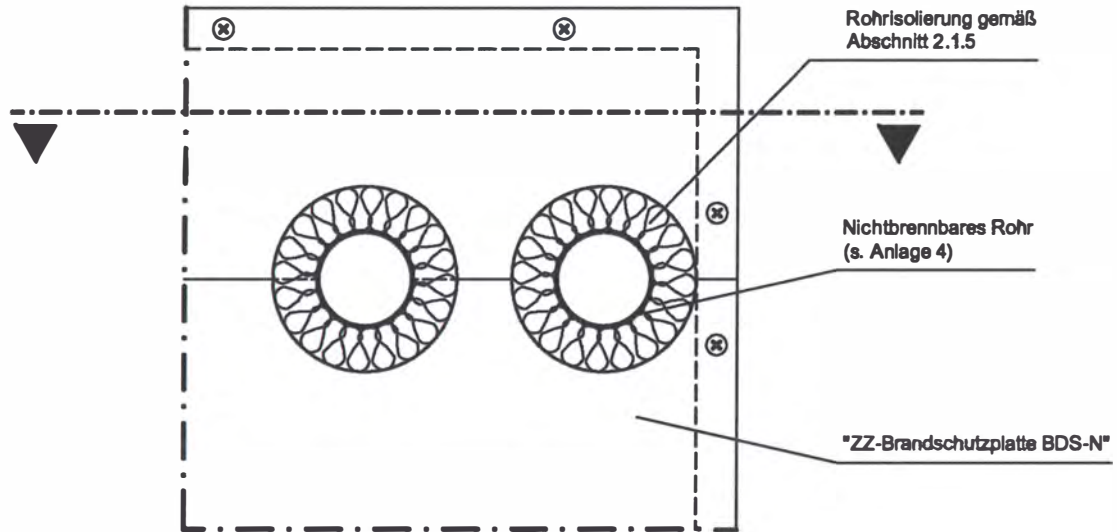
Kabelabschottung (Kombiabschottung) "System ZZ-Platte BDS-N"
 der Feuerwiderstandsklasse S 90 nach DIN 4102-9

ANHANG 2 – Aufbau der Abschottung
 Maßnahmen an Kunststoffrohren – Montage der Rohrmanschetten

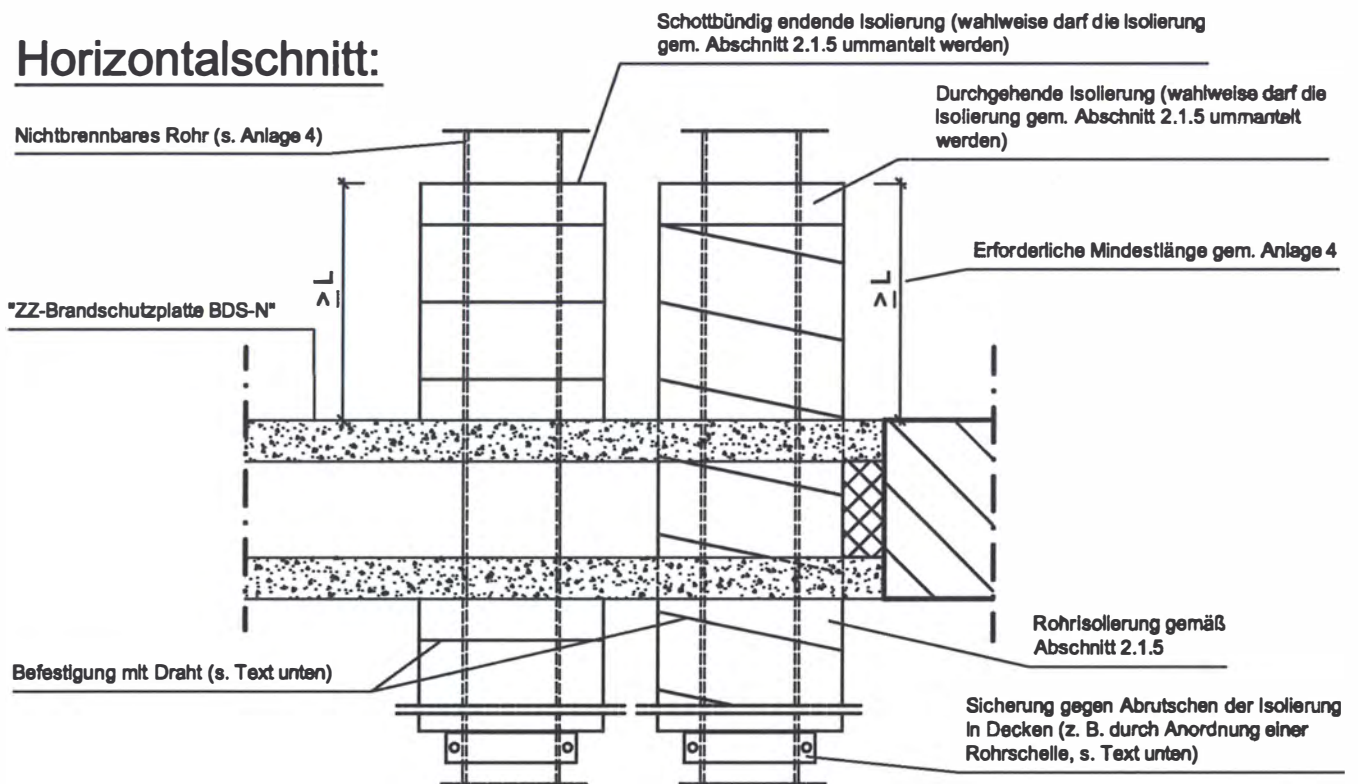
Anlage 14

Isolierung nichtbrennbarer Rohre:

Ansicht:



Horizontalschnitt:



Die Rohrisolierungen müssen mit mindestens 0,6 mm dicken Draht mit 6 Wicklungen pro lfd. Meter befestigt werden und dürfen wahlweise durch die Abschottung hindurchgeführt werden oder an der Schottoberfläche enden. In Decken ist die Isolierung gegen Abrutschen zu sichern (z. B. durch eine auf dem Rohrmontierte Rohrschelle).

Kabelabschottung (Kombiabschottung) "System ZZ-Platte BDS-N"
 der Feuerwiderstandsklasse S 90 nach DIN 4102-9

ANHANG 2 – Aufbau der Abschottung
 Maßnahmen an nichtbrennbaren Rohren – Montage der Streckenisolierungen

Anlage 15

Übereinstimmungsbestätigung

- Name und Anschrift des Unternehmens, das die **Kabel-/Kombiabschottung(en)** (Zulassungsgegenstand) hergestellt hat: ...
- Baustelle bzw. Gebäude: ...
- Datum der Herstellung: ...
- Geforderte Feuerwiderstandsklasse der **Kabel-/Kombiabschottung(en)**: ...

Hiermit wird bestätigt, dass

- die **Kabel-/Kombiabschottung(en)** der Feuerwiderstandsklasse S ... zum Einbau in Wänden* und Decken* mit einer Feuerwiderstandsfähigkeit von ... Minuten hinsichtlich aller Einzelheiten fachgerecht und unter Einhaltung aller Bestimmungen der allgemeinen bauaufsichtlichen Zulassung Nr. Z-19.15-.... des Deutschen Instituts für Bautechnik vom (und ggf. der Bestimmungen der Änderungs- und Ergänzungsbescheide vom) hergestellt und eingebaut sowie gekennzeichnet wurde(n) und
- die für die Herstellung des Zulassungsgegenstands verwendeten Bauprodukte (z. B. dämmschichtbildende Baustoffe, Rohrmanschetten) entsprechend den Bestimmungen der allgemeinen bauaufsichtlichen Zulassung gekennzeichnet waren.

* Nichtzutreffendes streichen

.....
(Ort, Datum)

.....
(Firma/Unterschrift)

(Diese Bescheinigung ist dem Bauherrn zur ggf. erforderlichen Weitergabe an die zuständige Bauaufsichtsbehörde auszuhändigen.)

Kabelabschottung (Kombiabschottung) "System ZZ-Platte BDS-N"
der Feuerwiderstandsklasse S 90 nach DIN 4102-9

ANHANG 4 – Muster einer Übereinstimmungsbestätigung

Anlage 16