

WWW.HBT-BRANDSCHUTZ.DE

ZULASSUNG KOMBIABSCHOTTUNG

ISIFOAM 200 BDS BRANDSCHUTZSTEIN
„SYSTEM ZZ® M20-S90“ Z-19.53-2529

Allgemeine Bauartgenehmigung

Eine vom Bund und den Ländern gemeinsam
getragene Anstalt des öffentlichen Rechts

**Zulassungs- und Genehmigungsstelle
für Bauprodukte und Bauarten**

Datum:

12.12.2025

Geschäftszeichen:

III 27-1.19.53-176/25

Nummer:

Z-19.53-2529

Antragsteller:

ZZ Brandschutz GmbH & Co. KG

Marconistraße 7-9

50769 Köln

Geltungsdauer

vom: **12. Dezember 2025**

bis: **12. Dezember 2030**

Gegenstand dieses Bescheides:

**Feuerwiderstandsfähige Abschottung für elektrische Leitungen und/oder Rohrleitungen aus
Kunststoff oder Metall "ZZ M20-S90"**

Der oben genannte Regelungsgegenstand wird hiermit allgemein bauaufsichtlich genehmigt.
Dieser Bescheid umfasst 16 Seiten und 24 Anlagen.

DIBt

I ALLGEMEINE BESTIMMUNGEN

- 1 Mit der allgemeinen Bauartgenehmigung ist die Anwendbarkeit des Regelungsgegenstandes im Sinne der Landesbauordnungen nachgewiesen.
- 2 Dieser Bescheid ersetzt nicht die für die Durchführung von Bauvorhaben gesetzlich vorgeschriebenen Genehmigungen, Zustimmungen und Bescheinigungen.
- 3 Dieser Bescheid wird unbeschadet der Rechte Dritter, insbesondere privater Schutzrechte, erteilt.
- 4 Dem Anwender des Regelungsgegenstandes sind, unbeschadet weitergehender Regelungen in den "Besonderen Bestimmungen", Kopien dieses Bescheides zur Verfügung zu stellen. Zudem ist der Anwender des Regelungsgegenstandes darauf hinzuweisen, dass dieser Bescheid an der Anwendungsstelle vorliegen muss. Auf Anforderung sind den beteiligten Behörden ebenfalls Kopien zur Verfügung zu stellen.
- 5 Dieser Bescheid darf nur vollständig vervielfältigt werden. Eine auszugsweise Veröffentlichung bedarf der Zustimmung des Deutschen Instituts für Bautechnik. Texte und Zeichnungen von Werbeschriften dürfen diesem Bescheid nicht widersprechen, Übersetzungen müssen den Hinweis "Vom Deutschen Institut für Bautechnik nicht geprüfte Übersetzung der deutschen Originalfassung" enthalten.
- 6 Dieser Bescheid wird widerruflich erteilt. Die Bestimmungen können nachträglich ergänzt und geändert werden, insbesondere, wenn neue technische Erkenntnisse dies erfordern.
- 7 Dieser Bescheid bezieht sich auf die von dem Antragsteller im Genehmigungsverfahren zum Regelungsgegenstand gemachten Angaben und vorgelegten Dokumente. Eine Änderung dieser Genehmigungsgrundlagen wird von diesem Bescheid nicht erfasst und ist dem Deutschen Institut für Bautechnik unverzüglich offenzulegen.

II BESONDERE BESTIMMUNGEN

1 Regelungsgegenstand und Anwendungsbereich

- 1.1 Die allgemeine Bauartgenehmigung (aBG) gilt für die Errichtung der Abschottung mit der Bezeichnung "ZZ M20-S90" als Bauart zum Verschließen von Öffnungen in feuerwiderstandsfähigen Wänden und Decken nach Abschnitt 2.2, durch die elektrische Leitungen und/oder Rohrleitungen nach Abschnitt 2.3 hindurchgeführt wurden (sog. Kombiabschottung). Bei dieser Bauart gilt die Aufrechterhaltung der Feuerwiderstandsfähigkeit im Bereich der Durchführungen bei einseitiger Brandbeanspruchung – unabhängig von deren Richtung – für 90 Minuten als nachgewiesen (feuerbeständig).
- 1.2 Die Kombiabschottung besteht im Wesentlichen aus Formteilen, ggf. sog. Glasgewebestreifen und einem dämmschichtbildenden Baustoff sowie – in Abhängigkeit von den durchgeführten Installationen – ggf. aus Streckenisolierungen und/oder Rohrmanschetten. Die Kombiabschottung ist gemäß Abschnitt 2.5 aus den Bauprodukten nach Abschnitt 2.1 zu errichten.
- 1.3 Die Abschottung darf im Innern von Gebäuden – auch zu Aufenthaltsräumen und zugehörigen Nebenräumen hin – errichtet werden.
- 1.4 Die in dieser allgemeinen Bauartgenehmigung beschriebenen und in den Anlagezeichnungen dargestellten Ausführungen stellen Mindestanforderungen zur Erfüllung der Anforderungen an den Brandschutz dar. Die Vorschriften anderer Rechtsbereiche bleiben unberührt. Im Rahmen des Genehmigungsverfahrens wurden insbesondere keine Nachweise zum Wärme- oder Schallschutz sowie zur Dauerhaftigkeit der aus den Bauprodukten errichteten Abschottung geführt.

2 Bestimmungen für Planung, Bemessung und Ausführung

2.1 Bestimmungen für die zu verwendenden Bauprodukte¹

2.1.1 Formteile

Die quaderförmigen Formteile "ZZ 220" müssen den Bestimmungen der allgemeinen bauaufsichtlichen Zulassung Nr. Z-19.15-2466 entsprechen. Die Formteile dürfen auch vakuumiert (komprimiert) sein.

Für die Nachbelegung dürfen mindestens 20 cm breite sog. Nachinstallationskeile gemäß der allgemeinen bauaufsichtlichen Zulassung Nr. Z-19.15-2466 verwendet werden, deren Länge der Schottdicke entsprechen muss.

2.1.2 Dämmschichtbildende Baustoffe

2.1.2.1 Die dämmschichtbildenden Baustoffe "ZZ 333" und "ZZ 300" müssen den Bestimmungen der allgemeinen bauaufsichtlichen Zulassung Nr. Z-19.11-1600 entsprechen.

2.1.2.2 Der dämmschichtbildende Baustoff "ZZ 330" muss der Leistungserklärung Nr. ZZ330-20220401 vom 01.04.2022, basierend auf der zugehörigen ETA, entsprechen.

2.1.3 Aufleistungen und Rahmen

Für die Aufleistungen oder Rahmen sind Streifen aus mindestens 12,5 mm dicken nichtbrennbaren² Bauplatten (GKF-, Gipsfaser- oder Kalzium-Silikat-Platten) zu verwenden.

Abweichend davon sind bei Errichtung in nichttragenden, raumabschließenden Wandkonstruktionen "PRIOWALL EI90" bzw. "RB EI90" (s. Abschnitt 2.2.1) für die Aufleistungen und

¹ Die Herstellung und Zusammensetzung der Bauprodukte müssen den in der Prüfung verwendeten oder zu diesem Zeitpunkt bewerteten entsprechen.

² Die Zuordnung der klassifizierten Eigenschaften des Brandverhaltens zu den bauaufsichtlichen Anforderungen erfolgt gemäß der Technischen Regel A 2.2.1.2, "Bauaufsichtliche Anforderungen, Zuordnung der Klassen, Verwendung von Bauprodukten, Anwendung von Bauarten" der Muster-Verwaltungsvorschrift Technische Baubestimmungen (MVV TB), Anhang 4, Abschnitt 1 (s. www.dibt.de).

Rahmen Streifen aus 42 mm dicken Gipsfaserplatten "PRIODEK H" gemäß DIN EN 14190³ und der Leistungserklärung Nr. Dop/PRIODEK-H/004-0819 vom 19.08.2019 zu verwenden.-

Abweichend davon sind bei Errichtung von nichttragenden, raumabschließenden Wandkonstruktionen nach abP Nr. P-3910/5980-MPA BS (s. Abschnitt 2.2.1) für die Aufleistungen und Rahmen Streifen aus 20 mm dicken Kalzium-Silikat-Platten "PROMAXON, Typ A" gemäß der Leistungserklärung Nr. 0749-CPR-06/0215-2018/1 vom 25.06.2018, basierend auf der zugehörigen ETA, zu verwenden.

Abweichend davon sind bei Errichtung von nichttragenden, raumabschließenden Wandkonstruktionen nach abP Nr. P-2101/039/16-MPA BS (s. Abschnitt 2.2.1) für die Aufleistungen und Rahmen Streifen aus 25 mm dicken, zementgebundenen Kalzium-Silikat-Platten "PROTECT-H" gemäß der Leistungserklärung Nr. 0749-CPR-06/0206-2022/1 vom 22.08.2022, basierend auf der zugehörigen ETA, zu verwenden.

2.1.4 Bauprodukte für Streckenisolierungen

2.1.4.1 Mineralwolle-Matten bzw. -Schalen

Die Mineralwolle-Matten bzw. Mineralwolle-Schalen für Streckenisolierungen der Firma Deutsche Rockwool Mineralwoll GmbH & Co. KG, 45966 Gladbeck müssen der DIN EN 14303⁴ sowie Tabelle 1 entsprechen.

Im Genehmigungsverfahren wurden nur Mineralwolle-Matten bzw. Mineralwolle-Schalen mit folgenden Kennwerten als geeignet nachgewiesen: nichtbrennbar², Schmelzpunkt ≥ 1000 °C nach DIN 4102-17⁵, Rohdichte gemäß Tabelle 1.

Tabelle 1

Mineralwolle-Matte bzw. Mineralwolle-Schale	Rohdichte [kg/m ³]	Verwendbarkeitsnachweis ⁶ /Leistungserklärung Nr./Datum
"Rockwool 800"	90 - 115	DE0721042201 vom 23.05.2022
"Rockwool WM960"	100	PROWM960D-02 vom 01.04.2017
"Conlit 150 P"	150	P-MPA-E-02-507
"Conlit 150 U"	150	P-NDS04-417
"Rockwool ProRox PS960"	125	PROPS960NL-03 vom 04.05.2017
"ProRox WM 950"	85	PROWM950D-01 vom 01.06.2013

Die Streckenisolierungen dürfen wahlweise mit einer 0,35 mm bis 1 mm dicken Ummantelung aus PVC-hart oder einer 0,6 mm bis 1 mm dicken äußeren Bekleidung aus Stahlblech, die ausreichend gegen Korrosion geschützt sein muss, versehen sein.

2.1.4.2 Isolierungen aus flexiblem Elastomerschaum (FEF)

Die Isolierungen aus flexiblem Elastomerschaum für Streckenisolierungen müssen der DIN EN 14304⁷ sowie Tabelle 2 entsprechen.

³ DIN EN 14190:2014-09 Gipsplattenprodukte aus der Weiterverarbeitung – Begriffe, Anforderungen und Prüfverfahren

⁴ DIN EN 14303:2016-08 Wärmedämmstoffe für die technische Gebäudeausrüstung und für betriebstechnische Anlagen in der Industrie - Werkmäßig hergestellte Produkte aus Mineralwolle (MW) – Spezifikation

⁵ DIN 4102-17:2017-12 Brandverhalten von Baustoffen und Bauteilen; Schmelzpunkt von Mineralwolle-Dämmstoffen; Begriffe, Anforderungen, Prüfung

⁶ Der Verwendbarkeitsnachweis ist ein allgemeines bauaufsichtliches Prüfzeugnis.

⁷ DIN EN 14304:2016-03: Wärmedämmstoffe für die technische Gebäudeausrüstung und für betriebstechnische Anlagen in der Industrie - Werkmäßig hergestellte Produkte aus flexiblem Elastomerschaum (FEF) - Spezifikation; Deutsche Fassung EN 14304:2015

Tabelle 2

Bezeichnung/Firma	Dicke [mm]	Leistungserklärung Nr./Datum
"AF/Armaflex" der Firma Armacell GmbH, 48153 Münster	9 – 31	0543-CPR-2016 vom 01.04.2016
"NH/Armaflex" der Firma Armacell GmbH, 48153 Münster	9 - 31	0543-CPR-2013-015 vom 01.01.2015
"SH/Armaflex" der Firma Armacell GmbH, 48153 Münster	9 - 31	0543-CPR-2013 vom 01.01.2015
"Kaiflex-KKplus s1" der Firma Wilhelm Kai- mann GmbH & Co. KG, 33161 Hövelhof	9 - 31	DoP KKplus s1 01092021001 vom 01.09.2021
"Kaiflex-KKplus s2" der Firma Wilhelm Kai- mann GmbH & Co. KG, 33161 Hövelhof	9 - 31	DoP KKplus s2 01092021001 vom 01.09.2021
"FLEXEN Kältekautschuk Plus" der Firma Würth GmbH & Co KG, 74653 Künzelsau	9 - 31	LE 5258501006 00 M Flexen- Kältekautschuk-Plus vom 12.11.2014

2.1.4.3 Schaumglas-Rohrschalen "FOAMGLAS"

Die Schaumglas-Rohrschalen für Streckenisolierungen "FOAMGLAS" der Firma Deutsche FOAMGLAS GmbH, 42781 Haan, müssen der DIN EN 14305⁸ und der Leistungserklärung CPR-2014-DoP n 100010015 vom 01.01.2014 entsprechen.

Im Genehmigungsverfahren wurden "FOAMGLAS"-Rohrschalen mit folgenden Kennwerten als geeignet nachgewiesen: nichtbrennbar², Rohdichte 110 kg/m³ bis 150 kg/m³, Erweichungspunkt mindestens 700 °C, Dicke: 25 mm bis 50 mm.

2.1.5 Glasgewebestreifen

Die bei Errichtung in Decken ggf. einzulegenden Glasgewebestreifen⁹ müssen ≥ 20 cm breit sein und den Bestimmungen der allgemeinen bauaufsichtlichen Zulassung Nr. Z-19.15-2466 entsprechen.

2.1.6 Rohrmanschetten

An Rohren gemäß Abschnitt 2.3.4 mit Rohraußendurchmessern > 110 mm bis 160 mm müssen Rohrmanschetten Typ "ZZ 400" nach der allgemeinen bauaufsichtlichen Zulassung Nr. Z-19.17-1659 angebracht werden.

2.1.7 Dämmschichtbildender Baustoff für Umwicklungen

Die Streifen zum Umwickeln von Leitungen (sog. Brandschutzbandage) "ZZ 421" müssen den Bestimmungen der allgemeinen bauaufsichtlichen Zulassung Nr. Z-19.15-2466 entsprechen (s. Anlage 23).

2.2 Wände, Decken, Öffnungen

2.2.1 Die Abschottung darf in Wänden und Decken errichtet werden, die den Angaben der Tabellen 3 und 4 entsprechen. Die Wände und Decken müssen im Übrigen den Technischen Baubestimmungen entsprechen. Beim Einbau in leichten Trennwänden sind die Angaben des Abschnitts 2.2.3 zu beachten.

⁸ DIN EN 14305:2013-04 Wärmedämmstoffe für die technische Gebäudeausrüstung und für betriebstechnische Anlagen in der Industrie – Werkmäßig hergestellte Produkte aus Schaumglas (CG) – Spezifikation

⁹ Aufbau und Zusammensetzung sind beim Deutschen Institut für Bautechnik hinterlegt.

Tabelle 3

Bauteil	bauaufsichtliche Anforderung an die Feuerwiderstandsfähigkeit ¹⁰	Bauteildicke ¹¹ [cm]	max. Öffnungsgröße (innerhalb des Rahmens, falls vorhanden) B x H [mm]
Leichte Trennwand ¹²	feuerbeständig	≥ 10	840 x 570 oder 570 x 840
Massivwand ¹³		≥ 10	1.000 x 1.000
nichttragende Wandkonstruktionen nach DIN 4102-4, Tabelle 9.1 ¹⁴ mit Gips-Wandbauplatten nach DIN EN 12859 ¹⁵		≥ 8	840 x 570 oder 570 x 840
nichttragende raumabschließende Wandkonstruktionen "PRIOWALL EI90" oder "RB EI90" gemäß abP Nr. P-2009-B-2938		≥ 4,2	584 x 584
nichttragende raumabschließende Trennwandkonstruktion gemäß abP Nr. P-3910/5980-MPA BS		≥ 4	500 x 500
nichttragende raumabschließende Trennwandkonstruktion gemäß abP Nr. P-2101/039/16-MPA BS		≥ 5	500 x 500
Decke ¹³		≥ 15	700*; Länge unbegrenzt

* Schottbereiche ohne Installationen sind ggf. mit Maßnahmen nach Abschnitt 2.5.3.6 zu versehen.

- ¹⁰ Die Zuordnung der Feuerwiderstandsklassen zu den bauaufsichtlichen Anforderungen erfolgt gemäß der Technischen Regel A 2.2.1.2, "Bauaufsichtliche Anforderungen, Zuordnung der Klassen, Verwendung von Bauprodukten, Anwendung von Bauarten" der Muster-Verwaltungsvorschrift Technische Baubestimmungen (MVVTB), Anhang 4, Abschnitt 4 (s. www.dibt.de).
- ¹¹ Die Wände/Decken müssen im Bereich der zu verschließenden Bauteilöffnung - z. B. unter Verwendung von Rahmen oder Aufleistungen - auf ≥ 200 mm verstärkt werden (s. Abschnitt 2.1.3).
- ¹² Nichttragende Trennwände in Ständerbauart mit Stahlunterkonstruktion und beidseitiger Beplankung aus nichtbrennbaren zement- bzw. gipsgebundenen Bauplatten (z. B. GKF-, Gipsfaserplatten) oder Kalzium-Silikat-Platten. Aufbau der Wand und Klassifizierung der Feuerwiderstandsfähigkeit nach DIN 4102-4 oder nach allgemeinem bauaufsichtlichen Prüfzeugnis.
- ¹³ Wände und Decken aus Beton bzw. Stahlbeton oder Porenbeton und Mauerwerkswände aus nichtbrennbaren Baustoffen ohne Hohlräume im Bereich der Durchführung
- ¹⁴ DIN 4102-4:2016-05 Brandverhalten von Baustoffen und Bauteilen - Teil 4: Zusammenstellung und Anwendung klassifizierter Baustoffe, Bauteile und Sonderbauteile
- ¹⁵ DIN EN 12859:2011-05 Gips-Wandbauplatten - Begriffe, Anforderungen und Prüfverfahren; Deutsche Fassung EN 12859:2011

2.2.2 Der Abstand der zu verschließenden Bauteilöffnung zu anderen Öffnungen oder Einbauten muss den Angaben der Tabelle 4 entsprechen.

Tabelle 4

Abstand der Bauteilöffnung zu	Größe der nebeneinander liegenden Öffnungen (B [cm] x H [cm])	Abstand zwischen den Öffnungen [cm]
Abschottungen nach dieser aBG	entsprechend der Abmessungen gemäß Tabelle 3	≥ 10*
anderen Abschottungen	eine/beide Öffnung(en) > 40 x 40	≥ 20
	beide Öffnungen ≤ 40 x 40	≥ 10
anderen Öffnungen oder Einbauten	eine/beide Öffnung(en) > 20 x 20	≥ 20
	beide Öffnungen ≤ 20 x 20	≥ 10

* In leichten Trennwänden gemäß Abschnitt 2.2.3 darf der Abstand zwischen zwei übereinander bzw. zwei nebeneinander angeordneten Abschottungen auf 5 cm reduziert werden, sofern zwischen Abschottungen ein Riegel bzw. ein Ständer angeordnet wird.

2.2.3 Das Ständerwerk der leichten Trennwand nach Tabelle 3 ist durch zusätzlich angeordnete Wandstiele und durch Riegel so zu ergänzen, dass diese die Begrenzung der Wandöffnung für die vorgesehene Abschottung bilden. Die Wandbeplankung muss auf diesen Stahlblechprofilen in bestimmungsgemäßer Weise befestigt sein.

Auf die Ausbildung von zusätzlichen Riegeln und Ständern darf verzichtet werden

- bei einem lichten Abstand der Ständer von maximal 62,5 cm oder
- bei einem lichten Abstand der Ständer über 62,5 cm, wenn die lichte Öffnung nicht größer als 30 cm x 30 cm ist.

In der Wandöffnung ist ein Rahmen gemäß Abschnitt 2.5.2 bzw. bei Wänden ohne innen liegende Dämmung ein Rahmen, der im Aufbau dem Aufbau der jeweiligen Wandbeplankung entsprechend muss, anzuordnen. Die Tiefe des Rahmens muss mindestens 20 cm betragen bzw. bei Wanddicken > 20 cm der Wanddicke entsprechen.

2.2.4 Der Sturz oder die Decke über der Bauteilöffnung muss statisch und brandschutztechnisch so bemessen sein, dass die Abschottung (außer ihrem Eigengewicht) keine zusätzliche vertikale Belastung erhält.

2.3 Installationen

2.3.1 Allgemeines

2.3.1.1 Durch die zu verschließende Bauteilöffnung dürfen eine oder mehrere der in den folgenden Abschnitten genannten Installationen (Leitungen, Tragekonstruktionen) hindurchgeführt sein/werden¹⁶. Andere Teile oder Hilfskonstruktionen sowie andere Leitungen sind nicht zulässig.

2.3.1.2 Der gesamte zulässige Querschnitt der Installationen (bezogen auf die jeweiligen Außenabmessungen), die durch die zu verschließende Bauteilöffnung gemeinsam hindurchgeführt werden dürfen, ergibt sich in Abhängigkeit von der jeweiligen Größe der Rohbauöffnung unter Beachtung

- der geltenden Vorschriften der Elektrotechnik, insbesondere bezüglich der erforderlichen Mindestabstände zwischen den einzelnen Kabeln sowie
- der geltenden Abstandsforderungen zwischen elektrischen Anlagen und Rohrleitungsanlagen (nicht elektrische technische Anlagen), die so zu wählen sind, dass sich die Systeme gegenseitig nicht beeinflussen können.

Der gesamte zulässige Querschnitt der Installationen (bezogen auf die jeweiligen Außenabmessungen) darf jedoch insgesamt nicht mehr als 60 % der Rohbauöffnung betragen.

¹⁶ Technische Bestimmungen für die Ausführung der Leitungsanlagen und die Zulässigkeit von Leitungsdurchführungen bleiben unberührt.

- 2.3.1.3 Die Abschottung darf auch zum Schließen von Öffnungen angewendet werden, durch die noch keine Installationen hindurchgeführt wurden (sog. Reserveabschottungen). Nachträgliche Änderungen an der Schottbelegung dürfen vorgenommen werden (s. Abschnitt 3).
- 2.3.1.4 Bei der Durchführung von Kunststoffrohren gilt: Die Abschottung darf an pneumatischen Förderanlagen, Druckluftleitungen o. Ä. nur angewendet werden, wenn sichergestellt ist, dass die Rohrleitungsanlage im Brandfall abgeschaltet wird.
- 2.3.1.5 Die Verhinderung der Brandübertragung über die Medien in den Rohrleitungen, die Verhinderung des Austretens gefährlicher Flüssigkeiten oder Gase bei Zerstörung der Leitungen unter Brandeinwirkung und die Verhinderung von Zerstörungen an den angrenzenden, raumabschließenden Bauteilen sowie an den Rohrleitungen selbst, hervorgerufen durch temperaturbedingte Zwängungskräfte, sind mit dieser allgemeinen Bauartgenehmigung nicht nachgewiesen. Diesen Risiken ist durch Anordnung geeigneter Maßnahmen bei der Konzeption bzw. bei der Installation der Rohrleitungen Rechnung zu tragen.

2.3.2 Kabel und Kabeltragekonstruktionen, Elektro-Installationsrohre

2.3.2.1 Werkstoffe und Abmessungen der Kabel

Durch die zu verschließende Bauteilöffnung dürfen Kabel aller Arten hindurchgeführt sein/werden, sofern sie im Innern keine Hohlräume aufweisen¹⁷. Der Außendurchmesser der Kabel darf maximal 80 mm betragen. Die Größe des Gesamtleiterquerschnitts des einzelnen Kabels ist nicht begrenzt.

Abweichend davon dürfen Koaxialkabel gemäß Tabelle 5 durch die zu verschließende Bauteilöffnung hindurchgeführt sein/werden.

Tabelle 5

Koaxialkabel der Firma Radio Frequency Systems, 30179 Hannover	Koaxialkabel der Firma Commscope Technologies Germany GmbH, 46047 Oberhausen
RFS Cellflex; Größe ≤ 2-1/4"	HELIAX Andrew Virtual Air; Größe ≤ 1-5/8"
RFS Cellflex Lite; Größe ≤ 1-5/8"	RADIAX mit einer Größe ≤ 1-5/8"
RFS Radiaflex; Größe ≤ 1-5/8"	

2.3.2.2 Verlegungsarten der Kabel

Die Kabel dürfen zu Kabellagen zusammengefasst und auf Kabeltragekonstruktionen verlegt sein. Die Kabeltragekonstruktionen (Kabelrinnen, -pritschen, -leitern) dürfen aus Stahl-, Aluminium- oder Kunststoffprofilen bestehen.

Kabelbündel mit einem Durchmesser ≤ 100 mm aus parallel verlaufenden, dicht gepackten und miteinander fest verschnürten, vernähten oder verschweißten Kabeln (Außendurchmesser des Einzelkabels ≤ 21 mm) dürfen ungeöffnet durch die zu verschließende Bauteilöffnung geführt werden.

Die Kabel gemäß Abschnitt 2.3.2.1, Satz 1 dürfen bei Errichtung der Abschottung in Massivwänden, leichten Trennwänden, Decken oder nichttragenden Wandkonstruktionen nach DIN 4102-4, Tabelle 9.1 auch in einzelnen biegsamen oder starren Elektro-Installationsrohren aus Kunststoff gemäß DIN EN 61386-1¹⁸, DIN EN 61386-21¹⁹ bzw. DIN EN 61386-22²⁰ mit einem Außendurchmesser ≤ 63 mm durch die Öffnung führen. Wahlweise dürfen die Elektro-Installationsrohre zu Bündeln mit einem Außendurchmesser ≤ 100 mm zusammengefasst werden.

¹⁷ Kabel mit metallischen oder nichtmetallischen elektrischen oder optischen Leitern, jedoch z. B. keine Hohlleiter oder Koaxialkabel mit hohlem Innenleiter bzw. mit Luftisolierung

¹⁸ DIN EN 61386-1:2020-08 Elektroinstallationsrohrsysteme für elektrische Energie und für Informationen - Teil 1: Allgemeine Anforderungen

¹⁹ DIN EN IEC 61386-21:2021-12 Elektroinstallationsrohrsysteme für die Kabel- und Leitungsverlegung - Teil 21: Besondere Anforderungen - Starre Elektroinstallationsrohrsysteme

²⁰ DIN EN IEC 61386-22:2021-12 Elektroinstallationsrohrsysteme für die Kabel- und Leitungsverlegung - Teil 22: Besondere Anforderungen - Biegsame Elektroinstallationsrohrsysteme

Lichtwellenleiter dürfen wahlweise in Bündelrohren "speed pipe" der Firma gabo Systemtechnik GmbH, 94559 Niederwinkling durch die zu verschließende Bauteilöffnung hindurchgeführt sein/werden. Die Bündelrohre müssen aus biegsamen Kunststoffröhrchen gemäß DIN EN 61386-22²⁰ bestehen und einen maximalen Durchmesser von 100 mm aufweisen.

2.3.3 Einzelne Leitungen für Steuerungszwecke

Durch die zu verschließende Bauteilöffnung dürfen einzelne Rohre aus Stahl oder Kunststoff mit einem Außendurchmesser ≤ 15 mm hindurchgeführt sein/werden.

2.3.4 Kunststoffrohre/Aluminium-Verbundrohre

2.3.4.1 Bei Errichtung der Abschottung in Massivwänden, leichten Trennwänden oder Decken dürfen Kunststoffrohre für Rohrleitungsanlagen für nichtbrennbare Flüssigkeiten und für nichtbrennbare Gase (mit Ausnahme von Lüftungsleitungen), für Rohrpostleitungen (Fahrrohre) oder für Staubsaugleitungen bzw. Aluminium-Verbundrohre für Rohrleitungsanlagen für Trinkwasser-, Kälte- und Heizleitungen durch die zu verschließende Öffnung geführt sein/werden.

Die Aluminium-Verbundrohre (Rohrgruppen C bis E gemäß Anhang 1) dürfen wahlweise mit Isolierungen gemäß Abschnitt 2.5.4.3 versehen sein.

Die Rohre müssen senkrecht zur Bauteiloberfläche angeordnet sein.

Die Werkstoffe und Abmessungen²¹ der Rohre müssen – unter Beachtung der Bauteilart und der Art der Rohrleitungsanlage – den Angaben der Anlagen 1 bis 4 entsprechen.

2.3.4.2 Sonderdurchführungen von Rohren – z. B. Schrägdurchführung oder Einbau von Muffen im Bereich der Durchführung – sind mit dieser allgemeinen Bauartgenehmigung nicht nachgewiesen.

2.3.5 Metallrohre

2.3.5.1 Die Rohre dürfen aus Stahl, Edelstahl, Stahlguss oder aus Kupfer bestehen.

Die Abmessungen²¹ der Rohre müssen den Angaben der Anlage 2 entsprechen.

2.3.5.2 Die Rohre müssen für Rohrleitungsanlagen für nichtbrennbare oder brennbare Flüssigkeiten oder Gase (mit Ausnahme von Lüftungsleitungen), für Rohrpostleitungen (Fahrrohre) oder für Staubsaugleitungen bestimmt sein.

2.3.5.3 Die Rohre müssen senkrecht zur Bauteiloberfläche angeordnet sein.

2.3.5.4 Die Rohre dürfen wahlweise mit Isolierungen aus den Bauprodukten gemäß Abschnitt 2.1.4 versehen sein. Die Dicke und Länge der Isolierung muss den Angaben der Anlagen 6 bis 8 entsprechen. Sind Rohre mit anderen Isolierungen versehen, sind diese vor Errichtung der Abschottung auf der erforderlichen Länge zu entfernen. Die Rohre werden im Folgenden wie Rohre ohne Isolierungen behandelt.

2.3.6 Hydraulikdruckleitungen "AEROQUIP"

Bei Errichtung in mindestens 100 mm dicken Massivwänden, leichten Trennwänden, Decken oder nichttragenden Wandkonstruktionen nach DIN 4102-4, Tabelle 9.1 dürfen einzelne Hydraulikdruckleitungen der Marke "AEROQUIP", Typ "GH 793-..."²² der Firma "AEROQUIP GMBH", 82205 Gilching, bestehend aus synthetischem Gummi und zwei Drahtgeflechten durch die zu verschließende Öffnung geführt sein/werden. Der Außendurchmesser der Hydraulikleitungen darf maximal 38,1 mm und die Schlauchwanddicke maximal 6,35 mm betragen.

Die Hydraulikleitungen müssen senkrecht zur Bauteiloberfläche angeordnet sein.

²¹ Rohraußendurchmesser (d_A) und Rohrwandstärke (s); Nennwerte nach den Normen bzw. allgemeinen bauaufsichtlichen Zulassungen.

²² Aufbau und Zusammensetzung sind beim Deutschen Institut für Bautechnik hinterlegt. Die Herstellung und Zusammensetzung der Hydraulikleitungen muss den in der Prüfung verwendeten oder zu diesem Zeitpunkt bewerteten entsprechen (Produktionsstand: November 2006).

2.3.7 Leitungskombinationen für den Anschluss von Klimageräten

2.3.7.1 Durch die zu verschließende Bauteilöffnung dürfen gerade, senkrecht zur Bauteiloberfläche angeordnete Leitungskombinationen aus

- zwei Kupferrohren (Rohraußendurchmesser $\leq 22,22$ mm, Rohrwandstärke $\leq 1,0$ mm)²³ mit jeweils
 - einem 9 mm dicken Wärmedämmschlauch "Armacell Tubolit Split/Duosplit" gemäß DIN EN 14313 und der Leistungserklärung Nr. 0551-CPR-2013-044 vom 09.03.2023 oder
 - einem 6 mm dicken Wärmedämmschlauch "K-FLEX PE PLUS COLOR, 6-25 mm, Ø 6-300 mm, pipe" gemäß DIN EN 14313 und der Leistungserklärung Nr. 10010803201-CPR-19 vom 03.05.2021
- einem flexiblen Spiralschlauch "SC-SH-20/E30" aus PE²⁴ (sog. Kondenswasserleitung, $\text{Ø} \leq 28$ mm (Außendurchmesser inkl. Spirale) und
- bis zu drei Kabel ($\text{Ø} \leq 14$ mm; max. $5 \times 1,5$ mm²) hindurchgeführt werden (s. Anlagen 3 und 23).

2.3.7.2 Bei Durchführung der Leitungskombination durch Wände sind die ersten Halterungen (Unterstützungen) der Rohre beidseitig der Wand in einem Abstand ≤ 20 cm anzuordnen. Die Halterungen müssen in ihren wesentlichen Teilen nichtbrennbar² sein.

2.3.8 Abstände/Arbeitsräume innerhalb der Bauteilöffnung

Die Abstände (Arbeitsräume) zwischen den Installationen bzw. zwischen den Installationen und den Öffnungslaibungen müssen den Angaben der Anlage 9 entsprechen.

Sofern Rohre aneinandergrenzen dürfen, ist zu beachten, dass zwischen den Rohren bzw. isolierten Rohren keine Bereiche (z. B. Zwickel) vorhanden sein dürfen, die nicht vollständig gemäß Abschnitt 2.5 verfüllt werden können (lineare Anordnung, sich in einem Punkt berührende Rohre/Isolierungen).

2.3.9 Halterungen (Unterstützungen)

Die Befestigung der Leitungen/Tragekonstruktionen muss am umgebenden Bauwerk zu beiden Seiten des feuerwiderstandsfähigen Bauteils nach den einschlägigen Regeln erfolgen. Die Befestigung muss so ausgebildet sein, dass im Brandfall eine zusätzliche mechanische Beanspruchung der Abschottung nicht auftreten kann.

Bei Errichtung der Abschottung in Wände müssen sich die ersten Halterungen (Unterstützungen) der Installationen beidseitig der Wand im Abstand a gemäß Tabelle 6 befinden.

Die Halterungen müssen in ihren wesentlichen Teilen nichtbrennbar² sein.

²³ Zum Beispiel "WICU-FLEX" der Firma Wieland-Werke AG, 89079 Ulm gemäß DVGW-Zertifikat DV-7204AU2106

²⁴ Der Spiralschlauch "SC-SH-20/E30" muss in Rezeptur, Herstellverfahren und Materialeigenschaften dem Schlauch zum Zeitpunkt der Brandprüfung entsprechen (Produktionsstand 11.12.2013).

Tabelle 6 – Abstand der ersten Unterstützung

Leitungsart	Bauteilart	Breite x Höhe der Bauteilöffnung [cm]	a [cm]
Kabel bzw. Kabeltragekonstruktionen, Elektro-Installationsrohre, Leitungen für Steuerungszwecke, Hydraulikleitungen	Massivwände, leichte Trennwände, nichttragende Wandkonstruktionen nach DIN 4102-4, Tab. 9.1	> 70 x 100 bzw. > 100 x 70	≤ 10
		≤ 70 x 100 bzw. ≤ 100 x 70	≤ 50
Kabel bzw. Kabeltragekonstruktionen/Leitungen für Steuerungszwecke	nichttragende raumabschließende Trennwandkonstruktionen "PRIOWALL EI90" bzw. "RB EI90" gemäß abP Nr. P-2009-B-2938	entsprechend Tabelle 3	≤ 20
Kabel bzw. Kabeltragekonstruktionen	nichttragende raumabschließende Trennwandkonstruktion gemäß abP Nr. P-3910/5980-MPA BS bzw. Nr. P-2101/039/16-MPA BS	entsprechend Tabelle 3	≤ 20
Kunststoffrohre/Aluminium-Verbundrohre	Massivwände, leichte Trennwände nichttragende raumabschließende Trennwandkonstruktion gemäß abP Nr. P-3910/5980-MPA BS bzw. Nr. P-2101/039/16-MPA BS	entsprechend Tabelle 3	≤ 50
Metallrohre			≤ 65

2.4 Voraussetzungen für die Errichtung der Abschottung

2.4.1 Allgemeines

- 2.4.1.1 Die für die Errichtung der Abschottung zu verwendenden Bauprodukte müssen verwendbar sein im Sinne der Bestimmungen zu den jeweiligen Bauprodukten in der jeweiligen Landesbauordnung.
- 2.4.1.2 Die Errichtung der Abschottung muss gemäß der Einbauanleitung des Bescheid-Inhabers (s. Abschnitt 2.4.2) erfolgen. Die für die Baustoffe/Bauprodukte angegebenen Verarbeitungsbedingungen sind einzuhalten.
- 2.4.1.3 Es ist sicherzustellen, dass durch die Errichtung der Abschottung die Standsicherheit des angrenzenden Bauteils – auch im Brandfall – nicht beeinträchtigt wird.

2.4.2 Einbauanleitung

Der Inhaber dieser allgemeinen Bauartgenehmigung hat jedem Anwender neben einer Kopie der allgemeinen Bauartgenehmigung, eine Einbauanleitung zur Verfügung zu stellen, die er in Übereinstimmung mit dieser allgemeinen Bauartgenehmigung erstellt hat und die alle zur Montage und zur Nutzung erforderlichen Daten, Maßgaben und Hinweise enthält, z. B.:

- Art und Mindestdicken der Bauteile, in die die Abschottung eingebaut werden darf – bei feuerwiderstandsfähigen leichten Trennwänden bzw. nichttragenden Wandkonstruktionen auch der Aufbau und die Beplankung,
- Art und Abmessungen der Installationen, die durch die zu verschließende Bauteilöffnung führen bzw. geführt werden dürfen,

- Hinweise auf zulässige Rohre aus thermoplastischen Kunststoffen unter Berücksichtigung der Bauteilart und –dicke (Angaben zu Rohrwerkstoffen, Rohraußendurchmesser, Rohrwanddicke),
- Hinweise auf zulässige bzw. erforderliche Rohrisolierungen und Aufstellung der Metallrohre (Angaben zu Rohrwerkstoffen, Rohraußendurchmesser, Rohrwanddicke) sowie Angaben zu Isolierdicken und –längen, bezogen auf die Rohrabmessungen und unter Berücksichtigung der Bauteilart,
- Hinweise auf die Art der Rohrleitungen (z. B. Trinkwasser-, Kälte- und Heizleitungen), an denen die Abschottung angeordnet werden darf,
- Grundsätze für die Errichtung der Abschottung mit Angaben über die dafür zu verwendenden Bauprodukte,
- Anweisungen zum Einbau der Abschottung und Hinweise zu notwendigen Abständen,
- Hinweise auf zulässige Verankerungs- oder Befestigungsmittel,
- Hinweise auf die Reihenfolge der Arbeitsvorgänge,
- Hinweise auf zulässige Änderungen (z. B. Nachbelegung).

2.4.3 Schulung

Der Inhaber dieser allgemeinen Bauartgenehmigung muss die ausführenden Unternehmen (Errichter) über die Bestimmungen dieser allgemeinen Bauartgenehmigung unterrichten (schulen) und ihnen in ständigem Erfahrungsaustausch zur Verfügung stehen. Die ausführenden Unternehmen müssen zu diesem Zweck mit dem Bescheidinhaber in Kontakt treten. Der Bescheidinhaber hat eine Liste der Unternehmen zu führen, die aufgrund seiner Unterweisungen ausreichende Fachkenntnisse besitzen, den Regelungsgegenstand zu errichten.

2.5 Bestimmungen für die Ausführung

2.5.1 Allgemeines

- 2.5.1.1 Vor dem Verschluss der Restöffnung ist in jedem Fall zu kontrollieren, ob die Belegung der Abschottung den Bestimmungen des Abschnitts 2.3 entspricht.
- 2.5.1.2 Vor der Errichtung der Abschottung sind die Bauteillaibungen zu reinigen.

2.5.2 Aufleistungen und Rahmen

2.5.2.1 Leichte Trennwände

Im Bereich der Bauteilöffnung ist – sofern kein Rahmen nach Abschnitt 2.2.3 angeordnet wurde – ein umlaufender Rahmen aus Bauplatten nach Abschnitt 2.1.3 anzuordnen. Die Tiefe des Rahmens muss mindestens 200 mm betragen bzw. der Wanddicke entsprechen. Die Plattenstreifen sind rahmenartig in die Öffnung einzupassen und müssen nicht untereinander bzw. mit dem Ständerwerk der Wandkonstruktion verschraubt werden. Die Fugen zwischen Rahmen und Wandkonstruktion sind mit einem Gipsmörtel oder wahlweise mit einem dämmschichtbildenden Baustoff nach Abschnitt 2.1.2.1 auszuspachteln.

Der Rahmen ist symmetrisch zur Wand anzuordnen (s. Anlage 13).

2.5.2.2 Nichttragende, raumabschließende Wandkonstruktionen nach DIN 4102-4, Tabelle 9.1

- 2.5.2.2.1 Falls die Dicke der nichttragenden, raumabschließenden Wandkonstruktionen gemäß Abschnitt 2.2.1 im Bereich der Bauteilöffnung weniger als 200 mm beträgt, sind umlaufend um die Öffnung Aufleistungen aus mindestens 50 mm breiten Streifen aus Bauplatten nach Abschnitt 2.1.3 anzuordnen (s. Anlage 11).

Die Aufleistungen sind in Abständen ≤ 250 mm – jedoch mit mindestens zwei Befestigungspunkten je Leiste – mit Hilfe von Stahlschrauben untereinander und mit Hilfe von Gewindestiften $\geq M6$ und zugehörigen Muttern und Unterlegscheiben rahmenartig an der Wandoberfläche zu befestigen, so dass die unmittelbar an die Bauteilöffnung angrenzende Wanddicke mindestens 200 mm beträgt.

Die Aufleistungen dürfen wahlweise einseitig oder beidseitig der Wand angeordnet werden, wobei die Dicke der Aufleistung maximal 60 mm betragen darf (s. Anlage 11).

- 2.5.2.2.2 Sofern die Wanddicke mindestens 100 mm beträgt, darf in der Bauteilöffnung – anstelle der Aufleistungen – ein umlaufender, mindestens 200 mm tiefer und 25 mm dicker Rahmen aus Bauplatten nach Abschnitt 2.1.3 angeordnet werden (s. Anlage 12).

Der Rahmen ist symmetrisch zur Wand anzuordnen.

Die Plattenstreifen sind rahmenartig in die Bauteilöffnung einzupassen und müssen nicht untereinander bzw. mit der Wandkonstruktion verschraubt werden. Die Fugen zwischen Rahmen und Wandkonstruktion sind mit einem Gipsmörtel oder wahlweise mit einem dämmschichtbildenden Baustoff nach Abschnitt 2.1.2.1 auszuspachteln.

Bei Wanddicken < 100 mm sind Aufleistungen gemäß Abschnitt 2.5.2.2.1 anzuordnen.

- 2.5.2.3 Nichttragende, raumabschließende Wandkonstruktionen "PRIOWALL EI90" bzw. "RB EI90" gemäß abP Nr. P-2009-B-2938

Bei Einbau in nichttragende, raumabschließende Wandkonstruktionen "PRIOWALL EI90" bzw. "RB EI90" gemäß abP Nr. P-2009-B-2938 sind Rahmen und Aufleistungen aus 42 mm dicken "PRIODEK H" Platten nach Abschnitt 2.1.3 anzuordnen und mit dafür geeigneten Schrauben zu befestigen (s. Anlage 14). Angrenzend an die Bauteilöffnung sind umlaufend Aufleistungen aus mindestens 50 mm breiten Streifen aus den Bauplatten mit Hilfe von mindestens zwei Schrauben 5,0 mm x 70 mm an der Wand zu befestigen.

In der Öffnung sind Rahmen aus 200 mm breiten Streifen aus den Bauplatten anzuordnen. Der Rahmen darf mittig oder einseitig bündig zur Wand- bzw. Aufleistungsoberfläche befestigt werden. Die einzelnen Plattenstreifen des Rahmens sind in den Eckpunkten mit Schrauben 5,0 mm x 70 mm untereinander zu verschrauben. Der Rahmen ist seitlich mit je zwei Schrauben und oben sowie unten mit je vier Schrauben 5,0 mm x 80 mm, die mittig in die freien Stirnseiten der Wandbauplatten geschraubt werden, zu befestigen.

Bei der Befestigung der Rahmen und Aufleistungen sind die Streifen aus den "PRIODEK H-..." Platten vorzubohren.

Der Übergang zwischen Rahmen und Aufleistungen (maximal 1 mm breite Fuge) ist mit handelsüblichem Silikon abzudichten.

- 2.5.2.4 Nichttragende, raumabschließende Trennwandkonstruktionen gemäß abP Nr. P-3910/5980-MPA BS bzw. abP Nr. P-2101/039/16-MPA BS

Bei Einbau in nichttragende, raumabschließende Wandkonstruktionen gemäß abP Nr. P-3910/5980-MPA BS bzw. abP Nr. P-2101/039/16-MPA BS sind – je nach Wandkonstruktion, s. Abschnitt 2.1.3 – Rahmen und Aufleistungen aus 20 mm dicken "PROMAXON, Typ A"-Platten oder 25 mm dicken "PROMATECT-H"-Platten anzuordnen (s. Anlage 15).

Die erste Lage der Aufleistungen besteht aus 80 mm bzw. 75 mm breiten Streifen aus den vorgenannten Bauplatten. Diese sind umlaufend, angrenzend an die Bauteilöffnung, anzuordnen und mit Hilfe von mindestens zwei Stahldrahtklammern 38 x 10,7 x 1,2 mm je Leiste im Abstand von maximal 150 mm an der Wand zu befestigen.

Die Rahmen bestehen aus 180 mm bzw. 175 mm breiten Streifen aus den o. g. Bauplatten. Diese sind in der Bauteilöffnung, einseitig bündig zur offen liegenden Aufleistungsoberfläche anzuordnen und mit Hilfe von mindestens zwei Stahldrahtklammern 38 x 10,7 x 1,2 mm je Leiste im Abstand von maximal 150 mm an den Stirnseiten der zuvor angebrachten Aufleistung zu befestigen.

Die zweite Lage der Aufleistungen besteht aus mindestens 100 mm breiten Streifen aus den o. g. Bauplatten. Diese sind so anzuordnen, dass sie sowohl die erste Lage der Aufleistung, als auch die Stirnseite des Rahmens überdecken. Die Aufleistungen sind mit Stahldrahtklammern 50 x 11,2 x 1,53 mm an der Stirnseite des Rahmens und mit Stahldrahtklammern 38 x 10,7 x 1,2 mm an der ersten Lage der Aufleistungen zu befestigen. Der Klammerabstand untereinander darf maximal 150 mm betragen.

2.5.2.5 Massivwände und Decken

2.5.2.5.1 Falls die Dicke der Massivwände bzw. der Decken im Bereich der Bauteilöffnung weniger als 200 mm beträgt, sind rings um die Öffnung Aufleistungen aus mindestens 50 mm breiten Streifen aus Bauplatten nach Abschnitt 2.1.3 mit Hilfe von Stahlschrauben in Abständen ≤ 250 mm – jedoch mit mindestens zwei Schrauben je Leiste – rahmenartig auf die Wand- bzw. Deckenoberfläche so aufzubringen, dass die unmittelbar an die Abschottung angrenzende Wand- bzw. Deckendicke mindestens 200 mm beträgt (s. Anlagen 11 und 17).

Die Aufleistungen dürfen bei Wandeinbau wahlweise einseitig oder beidseitig der Wand und bei Deckeneinbau wahlweise deckenoberseitig oder deckenunterseitig angeordnet werden.

2.5.2.5.2 Wahlweise darf – anstelle der Aufleistungen – ein in der Bauteillaubung umlaufender, mindestens 200 mm tiefer und 25 mm dicker Rahmen aus Bauplatten nach Abschnitt 2.1.3 angeordnet werden (s. Anlagen 12 und 18). Die Plattenstreifen sind rahmenartig in die Öffnung einzupassen und müssen nicht untereinander bzw. mit der Wand verschraubt werden. Die Fugen zwischen Rahmen und Wand sind mit einem Gipsmörtel oder wahlweise mit einem dämmschichtbildenden Baustoff nach Abschnitt 2.1.2.1 auszuspachteln.

2.5.3 Verarbeitung der Formteile und des dämmschichtbildenden Baustoffs

2.5.3.1 Alle Fugen und Spalten zwischen den Installationen (insbesondere die Zwickel zwischen den Kabeln) sowie zwischen den äußeren Installationen und den Öffnungslaibungen sind mit einem dämmschichtbildenden Baustoff nach Abschnitt 2.1.2 mindestens 20 mm tief zu verfüllen.

2.5.3.2 Kabelbündel nach Abschnitt 2.3.2 müssen im Innern nicht mit Baustoffen ausgefüllt werden.

2.5.3.3 Die verbleibenden Öffnungen zwischen den Installationen sowie zwischen den Installationen und den Öffnungslaibungen sind in einer Dicke von mindestens 200 mm vollständig mit Formteilen nach Abschnitt 2.1.1 auszufüllen. Die Formteile sind ggf. unter Verwendung des sog. Vakuumsteins so einzusetzen, dass ein dichter Verschluss der Öffnung und ein dichter Anschluss an das Bauteil bzw. den Rahmen oder die Aufleistungen entstehen.

Im Bereich der Installationen und der Laibungen sind aus den Formteilen unter Verwendung eines Schneidwerkzeuges Pass-Stücke herzustellen und stramm sitzend einzubauen.

Im Verlauf der Montage sind alle Fugen zwischen den Installationen und den Formteilen von den Schottoberflächen her mit einem dämmschichtbildenden Baustoff nach Abschnitt 2.1.2 mindestens 20 mm auszufüllen. Die Fugen zwischen den Formteilen selbst müssen nicht mit dem dämmschichtbildenden Baustoff ausgefüllt werden (s. Anlagen 10 bis 18).

2.5.3.4 Die Enden von Elektro-Installationsrohren nach Abschnitt 2.3.2.2 sind auf beiden Schottseiten mit einem dämmschichtbildenden Baustoff nach Abschnitt 2.1.2.1 zu verschließen. Die Verschlusstiefe muss mindestens 20 mm betragen (s. Anlagen 10, 11, 16 und 17).

2.5.3.5 Die Holme von Kabeltragekonstruktionen mit Stahlblech- oder Aluminium-Hohlprofilen sind anzubohren und mit einem dämmschichtbildenden Baustoff nach Abschnitt 2.1.2 im Bereich der Formteile vollständig auszufüllen.

2.5.3.6 Bei Errichtung der Abschottung in Decken sind Schottbereiche ohne Installationen mit einer Breite und einer Länge > 500 mm mit einer der nachfolgenden Maßnahmen zu sichern (s. Anlage 22).

a) In den betroffenen Bereichen ist alle 240 mm (i. d. R. in jeder 4. Querfuge) ein Glasgewebestreifen gemäß Abschnitt 2.1.5 über die gesamte Schottbreite und -dicke einzulegen.

b) Unterhalb der betroffenen Bereiche ist alle 500 mm ein Stahlbauteil (Mindestabmessungen 40 mm x 2 mm) anzuordnen. Das Stahlbauteil ist mit geeigneten Stahldübeln beidseitig der Abschottung an der Unterseite der Decke zu befestigen.

c) Unterhalb der betroffenen Bereiche ist ein entsprechend zugeschnittenes Stahldrahtgitter (Maschenweite 50 mm x 50 mm, Stabdurchmesser 5 mm, Knotenpunkte verschweißt) mit geeigneten Stahldübeln an der Unterseite der Decke zu befestigen.

2.5.4 Maßnahmen an Kunststoffrohren/Aluminium-Verbundrohren

- 2.5.4.1 Bei Errichtung der Abschottung in Decken müssen um Rohre der Rohrgruppen A und B gemäß Anhang 1 mit einem Außendurchmesser ≤ 110 mm auf einer Breite von umlaufend mindestens 50 mm an der Unterseite der Abschottung ringförmige Streckgitter angeordnet werden. Die Gitter sind mit dafür geeigneten Schrauben an den Formteilen zu befestigen (s. Anlage 20).
- 2.5.4.2 An Rohren der Rohrgruppen A und B gemäß Anhang 1 mit einem Außendurchmesser von > 110 mm bzw. ≤ 160 mm müssen Rohrmanschetten "ZZ 400" gemäß Abschnitt 2.1.6 mittels Haltewinkeln befestigt werden. Die Manschetten sind bei Errichtung in Wänden beidseitig und bei Errichtung in Decken auf der Deckenunterseite – angrenzend an die Formteile – anzuordnen. Die Manschetten bzw. Haltewinkel müssen mittels Durchsteckmontage (Gewindestangen aus Stahl mit einem Durchmesser von 6 mm, Unterlegscheiben und Muttern M6) befestigt werden (s. Anlage 21).
- 2.5.4.3 An den nicht isolierten Aluminium-Verbundrohren der Rohrgruppen C bis E gemäß Anhang 1 dürfen wahlweise Isolierungen aus Mineralwolle-Produkten nach Abschnitt 2.1.4.1 oder aus FEF nach Abschnitt 2.1.4.2 angeordnet werden. Die Isolierungen dürfen wahlweise durch die Abschottung hindurchgeführt werden oder an der Schottoberfläche angrenzen.

2.5.5 Maßnahmen an Metallrohren

- 2.5.5.1 An Rohren nach Abschnitt 2.3.5 sind Streckenisolierungen gemäß Abschnitt 2.1.4 anzuordnen.
- 2.5.5.2 Die Streckenisolierungen und ggf. deren Ummantelungen sind nach den Angaben der Anlagen 10 bis 18 auszuführen. Sie dürfen wahlweise durch die Abschottung hindurchgeführt werden oder an der Schottoberfläche angrenzen.
- 2.5.5.3 Beim Deckeneinbau sind bei nicht durchgehenden Isolierungen zusätzliche Maßnahmen anzuordnen, die ein Abrutschen der Streckenisolierung verhindern.

2.5.6 Maßnahmen an Leitungskombinationen für den Anschluss von Klimageräten

Leitungskombinationen gemäß Abschnitt 2.3.7 müssen mit dem dämmschichtbildenden "ZZ 421" nach Abschnitt 2.1.7 auf einer Länge von 150 mm umwickelt werden (s. Anlage 23). Die Enden der Brandschutzbandage müssen mit jeweils zwei Stahlklammern oder mit Stahldraht untereinander befestigt werden. Die Überlappungslänge muss ≥ 45 mm betragen. Die Umwicklung ist gemäß Anlage 23 auszuführen und muss bei Errichtung in Wänden beidseitig und bei Errichtung in Decken deckenoberseitig des gemäß Abschnitt 2.5.3 verschlossenen Bereichs angeordnet werden.

2.5.7 Nachbelegungsvorkehrung

- 2.5.7.1 Für die Nachbelegung dürfen anstelle der Formteile Nachinstallationskeile nach Abschnitt 2.1.1 so angeordnet werden, dass die Schottstärke im Bereich der Nachinstallationskeile mindestens 200 mm beträgt.
- 2.5.7.2 Wahlweise dürfen einzelne Elektro-Installationsrohre nach Abschnitt 2.3.2.2 als Leerrohre durch die zu verschließende Bauteilöffnung hindurchgeführt werden. Die Rohre müssen auf beiden Seiten der Abschottung mit einem dämmschichtbildenden Baustoff nach Abschnitt 2.1.2.1 verschlossen werden. Die Verschlusstiefe muss mindestens 20 mm betragen (s. Anlagen 10 bis 18).

2.5.8 Sicherungsmaßnahmen

Abschottungen in Decken sind gegen Belastungen, insbesondere auch gegen das Betreten, durch geeignete Maßnahmen zu sichern (z. B. durch Umwehrung oder durch Abdeckung mittels Gitterrost).

2.6 Kennzeichnung der Abschottung

Jede Abschottung nach dieser allgemeinen Bauartgenehmigung ist vom Errichter mit einem Schild dauerhaft zu kennzeichnen, das folgende Angaben enthalten muss:

- Feuerwiderstandsfähige Abschottung für elektrische Leitungen und/oder Rohrleitungen aus Metall oder Kunststoff "ZZ M20-S90"
nach aBG Nr.: Z-19.53-2529
Feuerwiderstandsfähigkeit: feuerbeständig
- Name des Errichters der Abschottung
- Monat/Jahr der Errichtung:

Das Schild ist jeweils neben der Abschottung an der Wand bzw. Decke zu befestigen.

2.7 Übereinstimmungserklärung

Der Unternehmer (Errichter), der die Abschottung (Regelungsgegenstand) errichtet oder Änderungen an der Abschottung vornimmt (z. B. Nachbelegung), muss für jedes Bauvorhaben eine Übereinstimmungserklärung ausstellen, mit der er bescheinigt, dass die von ihm errichtete Abschottung den Bestimmungen dieser allgemeinen Bauartgenehmigung entspricht (ein Muster für diese Erklärung s. Anlage 24). Diese Erklärung ist dem Bauherrn zur ggf. erforderlichen Weiterleitung an die zuständige Bauaufsichtsbehörde auszuhändigen.

3 Bestimmungen für die Nutzung

3.1 Allgemeines

Bei jeder Ausführung der Abschottung hat der Unternehmer (Errichter) den Auftraggeber schriftlich darauf hinzuweisen, dass die Abschottung stets in ordnungsgemäßem Zustand zu halten und nach evtl. vorgenommener Belegungsänderung der bestimmungsgemäße Zustand der Abschottung wieder herzustellen ist.

Im Übrigen gelten die Bestimmungen gemäß Abschnitt 2.7.

3.2 Bestimmungen für die Nachbelegung

- 3.2.1 Für Nachbelegungen dürfen Öffnungen hergestellt werden, z. B. durch Herausnahme von Formteilen oder Nachinstallationskeilen, sofern die Belegung der Abschottung dies gestattet (s. Abschnitt 2.3).
- 3.2.2 Nach der Nachbelegung mit Leitungen (ggf. einschließlich der Tragekonstruktionen) gemäß Abschnitt 2.3 ist der bestimmungsgemäße Zustand der Abschottung wiederherzustellen (s. Abschnitt 2.5).

Ev Amelung-Sökezoğlu
Referatsleiterin

Beglaubigt
Daß

Zulässige Installationen (I)

Durch die zu verschließende Bauteilöffnung dürfen Leitungen nach Abschnitt 2.3 geführt sein, die – sofern erforderlich – im Folgenden näher spezifiziert werden

1. Rohre aus thermoplastischen Kunststoffen gemäß Abschnitt 2.3.4 für Rohrleitungsanlagen für nichtbrennbare Flüssigkeiten und für nichtbrennbare Gase (mit Ausnahme von Lüftungsleitungen), für Rohrpostleitungen (Fahrrohre) oder für Staubsaugleitungen

- **Rohrgruppe A** (Einbau in mindestens **100 mm** dicke Wände und **150 mm** dicke Decken)
 Rohre aus weichmacherfreiem Polyvinylchlorid (PVC-U, PVC-HI), chloriertem Polyvinylchlorid (PVC-C) und Polypropylen (PP) gemäß den Ziffern 1 bis 7 der Anlage 4 mit Rohraußendurchmessern und Rohrwanddicken gemäß den Angaben der Anlage 5.
- **Rohrgruppe B** (Einbau in mindestens **100 mm** dicke Wände und **150 mm** dicke Decken)
 Rohre aus Polyethylen hoher Dichte (PE-HD), Polyethylen niedriger Dichte (LDPE), Polypropylen (PP), Acrylnitril-Butadien-Styrol (ABS) oder Acrylester-Styrol-Acrylnitril (ASA), Styrol-Copolymerisaten, vernetztem Polyethylen (PE-X), Polybuten (PB) sowie für Rohre aus mineralverstärkten Kunststoffen nach den allgemeinen bauaufsichtlichen Zulassungen Nr. Z-42.1-217, Nr. Z-42.1-218, Nr. Z-42.1-220, Nr. Z-42.1-228 und Nr. Z-42.1-265 gemäß den Ziffern 8 bis 22 der Anlage 4 mit Rohraußendurchmessern und Rohrwanddicken gemäß den Angaben der Anlage 5.

2. Kunststoffverbundrohre gemäß Abschnitt 2.3.4 für Rohrleitungsanlagen für Trinkwasser-, Kälte- oder Heizleitungen

- **Rohrgruppe C** (Einbau in mindestens **150 mm** dicke Wände und Decken)
 Kunststoffverbundrohre mit Trägerrohr aus PP und einer bis zu 150 µm dicken Aluminiumeinlage, die mit einer dünnen PP-Schicht geschützt wird, mit einem Rohraußendurchmesser, einer Rohrwanddicke sowie einer Aluminiumschichtdicke gemäß nachfolgender Tabelle

$\varnothing_{\text{Rohr}}$ [mm]	16	20	26	32	40	50	63
s [mm]	2,2	2,8	3,5	4,4	5,5	6,9	8,6
d_{Al} [mm]	0,15	0,15	0,15	0,15	0,15	0,15	0,15

- **Rohrgruppe D** (Einbau in mindestens **150 mm** dicke Wände und Decken)
 Kunststoffverbundrohre mit Trägerrohr aus PE und einer bis zu 0,6 mm dicken Aluminiumeinlage, die mit einer dünnen PE-Schicht geschützt wird, mit einem Rohraußendurchmesser, einer Rohrwanddicke sowie einer Aluminiumschichtdicke gemäß nachfolgender Tabelle

$\varnothing_{\text{Rohr}}$ [mm]	16	20	26	32	40	40	50	63
s [mm]	2,0	2,25	2,5	3,0	4,0	3,5	4,0 - 4,5	6,0
d_{Al} [mm]	0,2	0,2	0,2	0,35 - 0,4	0,35	0,5	0,5 - 0,6	0,6

Feuerwiderstandsfähige Abschottung für elektrische Leitungen und/oder Rohrleitungen aus Kunststoff oder Metall "ZZ M20-S90"

ANHANG 1 – Leitungen und Tragekonstruktionen (Installationen)
 Übersicht der zulässigen Leitungen (Rohrgruppen A bis D)

Anlage 1

Zulässige Installationen (II)

- **Rohrgruppe E** (Einbau in mindestens **150 mm** dicke Wände und Decken).
 Kunststoffverbundrohr mit Trägerrohr aus PE und einer bis zu 1,5 mm dicken Aluminiumeinlage, die mit einer dünnen PE-Schicht geschützt wird mit einem Rohraußendurchmesser, einer Rohrwanddicke sowie Aluminiumschichtdicke gemäß nachfolgender Tabelle

$\varnothing_{\text{Rohr}}$ [mm]	16	20	26	32	32	40	40	50	63	63
s [mm]	2,0	2,0	3,0	3,0-3,2	3,0- 4,7	3,5	4,0-6,0	4,0	4,5	4,5-6,0
d _{Al} [mm]	0,3	0,4	0,65	0,6-0,85	0,4-0,5	0,8-1,0	0,5-0,6	0,8-1,2	0,7	0,8-1,5

3. Metallrohre gemäß Abschnitt 2.3.5 für Rohrleitungsanlagen für nichtbrennbare oder brennbare Flüssigkeiten oder Gase (mit Ausnahme von Lüftungsleitungen) oder für Staubsaugleitungen

Rohre aus Stahl, Edelstahl und Stahlguss

- **Rohrgruppe F:** (bei Anordnung von Streckenisolierungen aus **Mineralwolle-Produkten**)
 Rohre mit Rohraußendurchmessern und Rohrwanddicken gemäß den Angaben der Anlage 6, bei Errichtung in nichttragenden, raumabschließenden Wandkonstruktionen gemäß abP Nr. P-2009-B-2938, abP Nr. P-3910/5980-MPA BS sowie abP Nr. P-2101/039/16-MPA BS nach Abschnitt 2.2.1 nur bis zu einem Rohraußendurchmesser von 35 mm
- **Rohrgruppe G** (bei Anordnung von Streckenisolierungen aus **Schaumglas**)
 Rohre mit Rohraußendurchmessern und Rohrwanddicken gemäß den Angaben der Anlage 7 bei Einbau in Massivwände, leichte Trennwände und Decken
- **Rohrgruppe H** (bei Anordnung von Streckenisolierungen aus **flexiblem Elastomerschaum**)
 Rohre mit Rohraußendurchmessern und Rohrwanddicken gemäß den Angaben der Anlage 8 bei Einbau in Massivwände, leichte Trennwände und Decken

Rohre aus Kupfer

- **Rohrgruppe I** (bei Anordnung von Streckenisolierungen aus **Mineralwolle-Produkten**)
 Rohre mit Rohraußendurchmessern und Rohrwanddicken gemäß den Angaben der Anlage 6, bei Errichtung in nichttragenden, raumabschließenden Wandkonstruktionen gemäß abP Nr. P-2009-B-2938, abP Nr. P-3910/5980-MPA BS sowie abP Nr. P-2101/039/16-MPA BS nach Abschnitt 2.2.1 nur bis zu einem Rohraußendurchmesser von 35 mm
- **Rohrgruppe J** (bei Anordnung von Streckenisolierungen aus **Schaumglas**)
 Rohre mit Rohraußendurchmessern und Rohrwanddicken gemäß den Angaben der Anlage 7 bei Einbau in Massivwände, leichte Trennwände und Decken
- **Rohrgruppe K** (bei Anordnung von Streckenisolierungen aus **flexiblem Elastomerschaum**)
 Rohre mit Rohraußendurchmessern und Rohrwanddicken gemäß den Angaben der Anlage 8 bei Einbau in Massivwände, leichte Trennwände und Decken

Feuerwiderstandsfähige Abschottung für elektrische Leitungen und/oder Rohrleitungen aus Kunststoff oder Metall "ZZ M20-S90"

Anlage 2

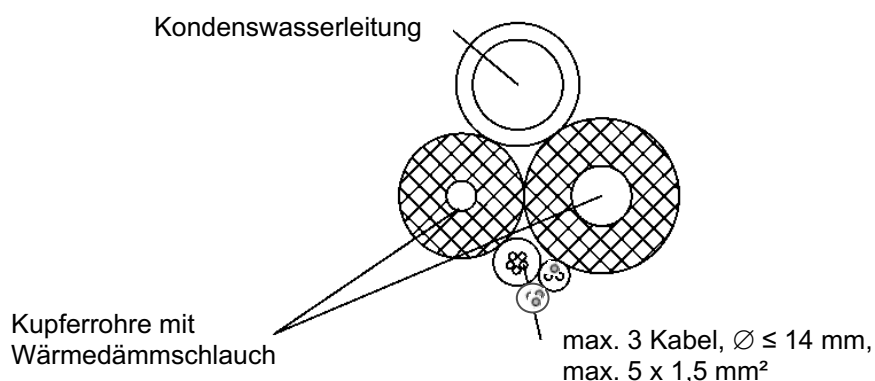
ANHANG 1 – Leitungen und Tragekonstruktionen (Installationen)
 Übersicht der zulässigen Leitungen (Rohrgruppen E bis K)

Zulässige Installationen (III)

4. Leitungskombination für den Anschluss von Klimageräten gemäß Abschnitt 2.3.7

Rohrgruppe L

Leitungskombination aus 2 Kupferrohren ($\varnothing \leq 22,22$ mm, Rohrwanddicke $\leq 1,0$ mm)¹ mit einem 9 mm dicken Wärmedämmschlauch "Armacell Tubolit Split/Duosplit" oder einem 6 mm dicken Wärmedämmschlauch "K-FLEX PE PLUS COLOR, 6-25 mm, \varnothing 6-300 mm, pipe" gemäß Abschnitt 2.3.7.1 sowie einem flexiblen Spiralschlauch "SC-SH-20/E30" aus PE gemäß Abschnitt 2.3.7.1 (sog. Kondenswasserleitung, $\varnothing \leq 28$ mm (Außendurchmesser inkl. Spirale)) sowie drei Kabeln (jeweils $\varnothing \leq 14$ mm; max. $5 \times 1,5$ mm²)



¹ Zum Beispiel "WICU-FLEX" der Firma Wieland-Werke AG, 89079 Ulm gemäß DVGW-Zertifikat DV-7204AU2106

Feuerwiderstandsfähige Abschottung für elektrische Leitungen und/oder Rohrleitungen aus Kunststoff oder Metall "ZZ M20-S90"	Anlage 3
ANHANG 1 – Leitungen und Tragekonstruktionen (Installationen) Übersicht der zulässigen Leitungen (Rohrgruppe L)	

Rohrwerkstoffe:

- | | | |
|----|----------------|---|
| 1 | DIN 8062: | Rohre aus weichmacherfreiem Polyvinylchlorid (PVC-U, PVC-HI); |
| 2 | DIN 6660: | Rohrpost - Fahrrohre, Fahrrohrbogen und Muffen für Rohrpostanlagen aus weichmacherfreiem Polyvinylchlorid (PVC-U) |
| 3 | DIN 19531: | Rohr und Formstücke aus weichmacherfreiem Polyvinylchlorid (PVC-U) mit Steckmuffe für Abwasserleitungen innerhalb von Gebäuden; Maße, Technische Lieferbedingungen |
| 4 | DIN 19532: | Rohrleitungen aus weichmacherfreiem Polyvinylchlorid (PVC hart, PVC-U) für die Trinkwasserversorgung; Rohre, Rohrverbindungen, Rohrleitungsteile; Technische Regel des DVGW |
| 5 | DIN 8079: | Rohre aus chloriertem Polyvinylchlorid (PVC-C); PVC-C 250; Maße |
| 6 | DIN 19538: | Rohre und Formstücke aus chloriertem Polyvinylchlorid (PVCC), mit Steckmuffe, für heißwasserbeständige Abwasserleitungen (HT) innerhalb von Gebäuden; Maße, Technische Lieferbedingungen |
| 7 | DIN EN 1451-1: | Kunststoff-Rohrleitungssysteme zum Ableiten von Abwasser (niedriger und hoher Temperatur) innerhalb der Gebäudestruktur - Polypropylen (PP); Anforderungen an Rohre, Formstücke und das Rohrleitungssystem |
| 8 | DIN 8074: | Rohre aus Polyethylen (PE); PE 63, PE 80, PE 100, PE-HD; Maße |
| 9 | DIN 19533: | Rohrleitungen aus PE hart (Polyäthylen hart) und PE weich (Polyäthylen weich) für die Trinkwasserversorgung; Rohre, Rohrverbindungen, Rohrleitungsteile |
| 10 | DIN 19535-1: | Rohre und Formstücke aus Polyethylen hoher Dichte (PE-HD) für heißwasserbeständige Abwasserleitungen (HT) innerhalb von Gebäuden; Maße |
| 11 | DIN 19537-1: | Rohre und Formstücke aus Polyethylen hoher Dichte (HDPE) für Abwasserkanäle und -leitungen; Maße |
| 12 | DIN 8072: | Rohre aus PE weich (Polyäthylen weich); Maße |
| 13 | DIN 8077: | Rohre aus Polypropylen (PP); PP-H 100, PP-B 80, PP-R 80; Maße |
| 14 | DIN 16891: | Rohre aus Acrylnitril-Butadien-Styrol (ABS) oder Acrylnitril-Styrol-Acrylester (ASA); Maße |
| 15 | DIN V 19561: | Rohre und Formstücke aus Styrol-Copolymerisaten mit Steckmuffe für heißwasserbeständige Abwasserleitungen (HT) innerhalb von Gebäuden; Maße, Technische Lieferbedingungen |
| 16 | DIN 16893: | Rohre aus vernetztem Polyethylen (PE-X); Maße |
| 17 | DIN 16969: | Rohre aus Polybuten (PB); PB 125; Maße |
| 18 | Z-42.1-217: | Abwasserrohre und Formstücke aus mineralverstärktem PP in den Nennweiten DN 50 bis DN 150 der Baustoffklasse B2 - normalentflammbar - nach DIN 4102-1 für Hausabflussleitungen |
| 19 | Z-42.1-218: | Abwasserrohre ohne Steckmuffe aus mineralverstärktem PP in den Nennweiten DN 50 bis DN 150 für Hausabflussleitungen |
| 20 | Z-42.1-220: | Hausentwässerungssystem mit der Bezeichnung "Friaphon" aus Styrol-Copolymerisaten in den Nennweiten DN 50 bis DN 150 der Baustoffklasse B2 - normalentflammbar - nach DIN 4102 |
| 21 | Z-42.1-228: | Abwasserrohre und Formstücke aus mineralverstärktem PP in den Nennweiten DN 50 bis DN 200 der Baustoffklasse B2 - normalentflammbar - nach DIN 4102-1 für Hausabflussleitungen |
| 22 | Z-42.1-265: | Glattwandige Abwasserrohre und Formstücke mit profilierter Wandung und glatter Innenfläche aus mineralverstärktem PE-HD DN 50 bis DN 125 der Baustoffklasse B2 - normalentflammbar - nach DIN 4102 für Hausabflussleitungen |

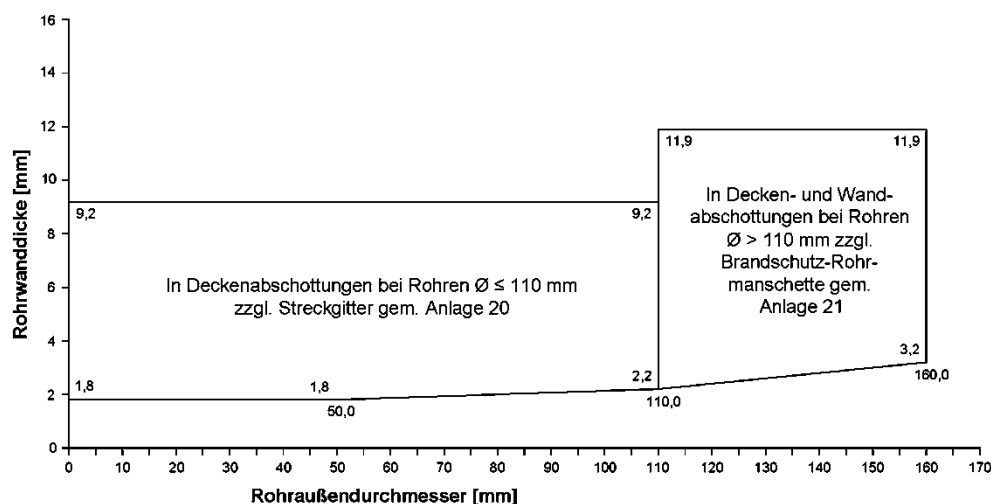
(Bezug auf die Normen und die allgemeinen bauaufsichtlichen Zulassungen in der jeweils geltenden Ausgabe)

Feuerwiderstandsfähige Abschottung für elektrische Leitungen und/oder Rohrleitungen aus Kunststoff oder Metall "ZZ M20-S90"

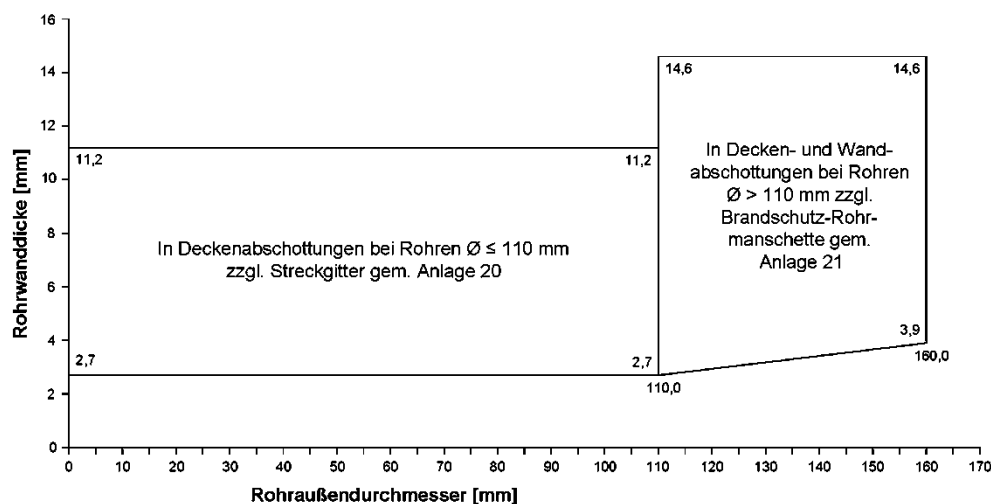
Anlage 4

ANHANG 1 – Leitungen und Tragekonstruktionen (Installationen)
 Übersicht der zulässigen Installationen; Rohrwerkstoffe (Kunststoffrohre)

Rohre der Rohrgruppe A gem. Anlage 1:
 PVC-U, PVC-HI, PVC-C, PP



Rohre der Rohrgruppe B gem. Anlage 1:
 PE-HD, PE-LD, PP, ABS, ASA, PE-X, PB, PS ...

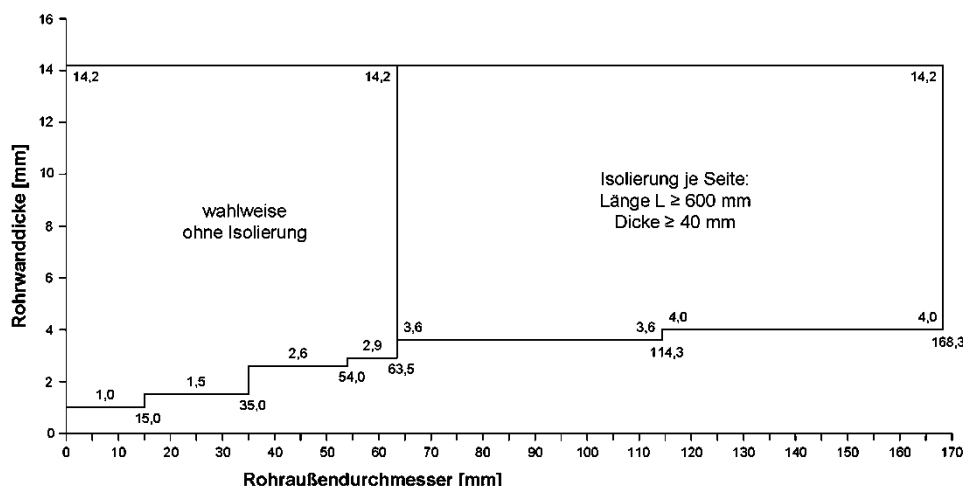


Feuerwiderstandsfähige Abschottung für elektrische Leitungen und/oder Rohrleitungen aus Kunststoff oder Metall "ZZ M20-S90"

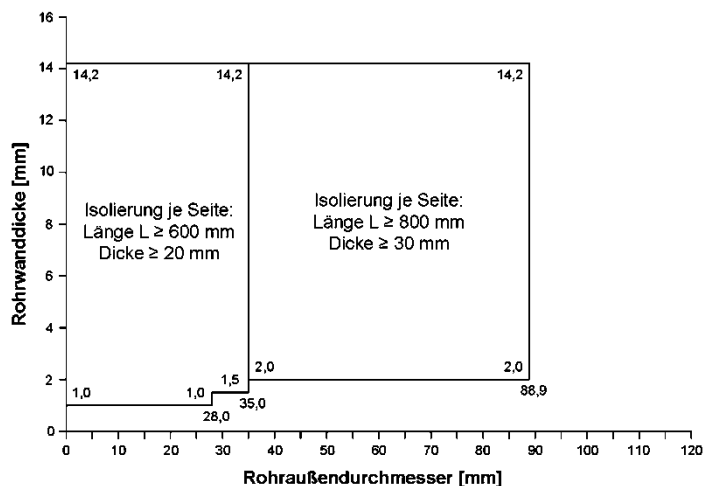
ANHANG 1 – Leitungen und Tragekonstruktionen (Installationen)
 Abmessungen der Kunststoffrohre (Rohrgruppen A und B gemäß Anlage 1)

Anlage 5

Rohre der Rohrgruppe F gem. Anlage 2^{*)}:
 Stahl, Edelstahl oder Stahlguss mit Isolierungen/ Streckenisolierungen aus Mineralwolle-Produkten gem. Abschnitt 2.1.4.1



Rohre der Rohrgruppe I gem. Anlage 2^{*)}:
 Kupfer mit Isolierungen/ Streckenisolierungen aus Mineralwolle-Produkten gem. Abschnitt 2.1.4.1



*) Bei Einbau in nichttragende, raumabschließende Wandkonstruktionen gem. Abschnitt 2.2.1, Tab. 3, sind nur Rohre mit $\varnothing \leq 35$ mm zulässig (s. Anlage 2).

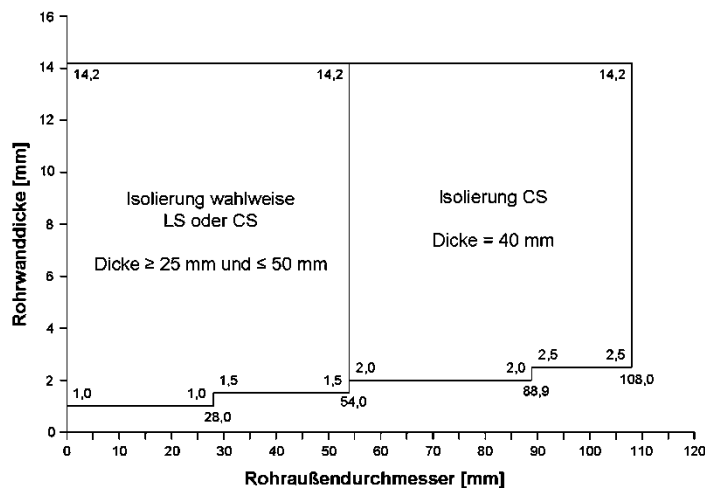
Die Streckenisolierung und der ggfs. vorhandene Mantel dürfen wahlweise durch die Abschottung geführt werden oder beidseitig an der Schottoberfläche angrenzen. Die Streckenisolierungen sind mit Spannbändern oder Draht zu befestigen (mindestens 6 Wicklungen pro lfd. Meter).

Feuerwiderstandsfähige Abschottung für elektrische Leitungen und/oder Rohrleitungen aus Kunststoff oder Metall "ZZ M20-S90"

ANHANG 1 – Leitungen und Tragekonstruktionen (Installationen)
 Abmessungen der Metallrohre (Rohrgruppen F und I gemäß Anlage 2)
 Errichtung in Wänden und Decken gemäß Abschnitt 2.2.1

Anlage 6

**Rohre der Rohrgruppen G und J gem. Anlage 2:
 Kupfer, Stahl, Edelstahl oder Stahlguss mit Isolierungen/ Strecken-
 isolierungen aus Schaumglas^{*)} gem. Abschnitt 2.1.4.3**



*) FOAMGLAS der Deutsche FOAMGLAS GmbH; Verklebung der Rohrschalen mit Kleber PC 18 und Sicherung durch zwei Spannbänder je Seite in 10 cm bzw. 40 cm Abstand zur Schottoberfläche

Für den Fall CS darf die an die Abschottung angrenzende Isolierungsdicke größer als die max. Isolierungsdicke gem. Diagramm sein. Innerhalb der Abschottung sind jedoch die max. bzw. min. Isolierungsdicken gem. Diagramm einzuhalten.

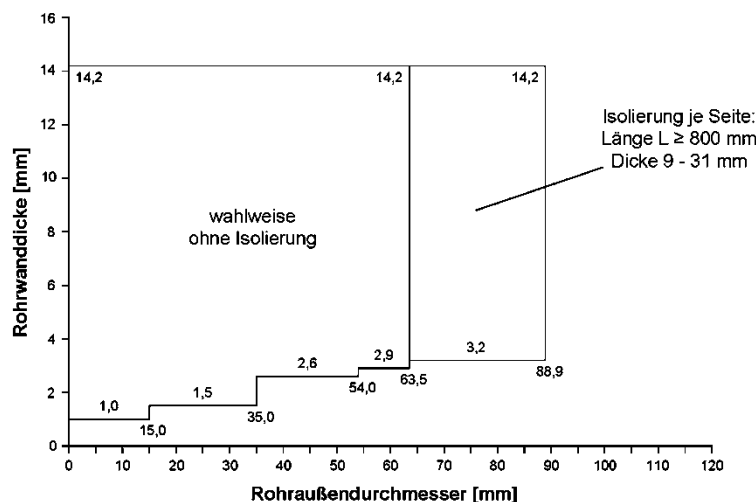
Fall	Isolierungslänge je Seite gemessen von Schottoberfläche [mm]
LS	Lokale Isolierung, durch Abschottung geführt Isolierung je Seite: Länge L ≥ 500 mm
CS	Über gesamte Rohrlänge angebrachte Isolierung, durch Abschottung geführt

Feuerwiderstandsfähige Abschottung für elektrische Leitungen und/oder Rohrleitungen aus Kunststoff oder Metall "ZZ M20-S90"

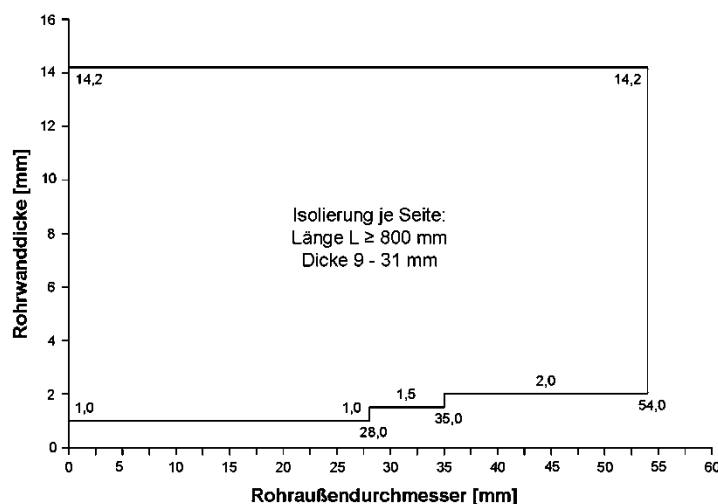
ANHANG 1 – Leitungen und Tragekonstruktionen (Installationen)
 Abmessungen der Metallrohre (Rohrgruppen G und J gemäß Anlage 2)
 Errichtung in Massivwänden, leichten Trennwänden und Decken gemäß Abschnitt 2.2.1

Anlage 7

Rohre der Rohrgruppe H gem. Anlage 2*):
 Stahl, Edelstahl oder Stahlguss mit Isolierungen/ Streckenisolierungen aus
 flexiblem Elastomerschaum (FEF) gem. Abschnitt 2.1.4.2



Rohre der Rohrgruppe K gem. Anlage 2*):
 Kupfer mit Isolierungen/ Streckenisolierungen aus flexiblem Elastomerschaum
 (FEF) gem. Abschnitt 2.1.4.2



*) Die Isolierung/ Streckenisolierung darf wahlweise durch die Abschottung geführt werden oder beidseitig an der Schottoberfläche angrenzen (Fall LS/ CS).

Die Isolierungen/ Streckenisolierungen sind gemäß Herstellerangaben an den Stoß- und Längsfugen zu verkleben (u. a. mit selbstklebenden Streifen aus flexiblem Elastomerschaum mit einer Breite ≥ 50 mm und einer Dicke von ca. 3 mm).

Feuerwiderstandsfähige Abschottung für elektrische Leitungen und/oder Rohrleitungen aus Kunststoff oder Metall "ZZ M20-S90"

ANHANG 1 – Leitungen und Tragekonstruktionen (Installationen)
 Abmessungen der Metallrohre (Rohrgruppen H und K gemäß Anlage 2)
 Errichtung in Massivwänden, leichten Trennwänden und Decken gemäß Abschnitt 2.2.1

Anlage 8

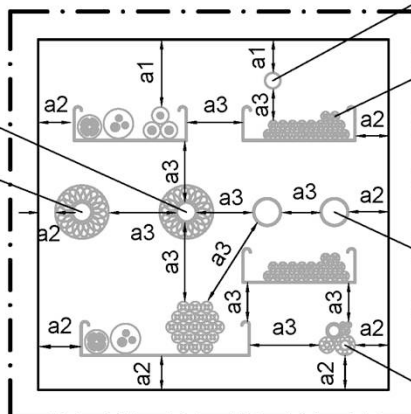
Mindestarbeitsräume

Ansicht:

Metallrohre mit nichtbrennbarer Isolierung gem. Abschnitt 2.1.4.1 oder 2.1.4.3 (Isolierung aus Mineralwolle-Produkten oder Schaumglas)

Metallrohre mit Isolierung (s. Anhang 1)

a1: durchgeführtes Element/ obere Bauteillaubung der Abschottung
a2: durchgeführtes Element/ untere bzw. seitliche Bauteillaubung der Abschottung
a3: durchgeführtes Element/ durchgeführtes Element



Metallrohre, unisoliert (s. Anhang 1)

Kabel, Kabeltragkonstruktionen, Elektroinstallationsrohre

Kunststoffrohre (s. Anhang 1)

Leitungskombination für den Anschluss von Klimageräten (s. Anhang 1)

in mm	a1	a2	a3								
	Abstand zur oberen Laibung	Abstand zur unteren bzw. seitlichen Laibung	Kabel/ Kabeltragkonstruktionen/ Kabelbündel	EIR ^{***} (lineare Anordnung)	Bündel aus EIR ^{***}	Metallrohre ohne Isolierung	Metallrohre mit Isolierung aus Mineralwolle/ Schaumglas	Metallrohre mit Isolierung aus flexiblem Elastomerschaum	Kunststoffrohre ohne Isolierung	Leitungskombination für den Anschluss von Klimageräten	Hydraulikleitungen
Kabel/ Kabeltragkonstruktionen/ Kabelbündel	0 ^{*)}	0	0 ^{*)}	0	50	50	50 ^{**)}	50	50	50	100
EIR ^{***} (lineare Anordnung)	0	0	0 ^{*)}	0	50	50	50 ^{**)}	50	50	50	
Bündel aus EIR ^{***}	0	0	50	50							
Metallrohre ohne Isolierung	50	50	50	50	50	50	50	50	50		
Metallrohre mit Isolierung aus Mineralwolle/ Schaumglas	0	0	50 ^{**)}	50 ^{**)}	50 ^{**)}	0	50 ^{**)}	50	50	0	
Metallrohre mit Isolierung aus flexiblem Elastomerschaum	50	50	50	50	50	50 ^{**)}	50	50	50	50	
Kunststoffrohre ohne Isolierung	50	50	50	50	50	50	50	50	50	50	
Leitungskombination für den Anschluss von Klimageräten	50	0	50	50	50	0	50	50	50	50	
Hydraulikleitungen	30	30	100	100	100	100	100	100	100	100	

*) vertikal und horizontal; bei Verwendung des dämmschichtbildenden Baustoffes gem. Anlage 19 Abstand der Kabellagen übereinander und zur oberen Laibung: 50 mm

**) bei Isolierungen aus Mineralwolle-Produkten/ Schaumglas darf von der Außenseite des Rohres gemessen werden

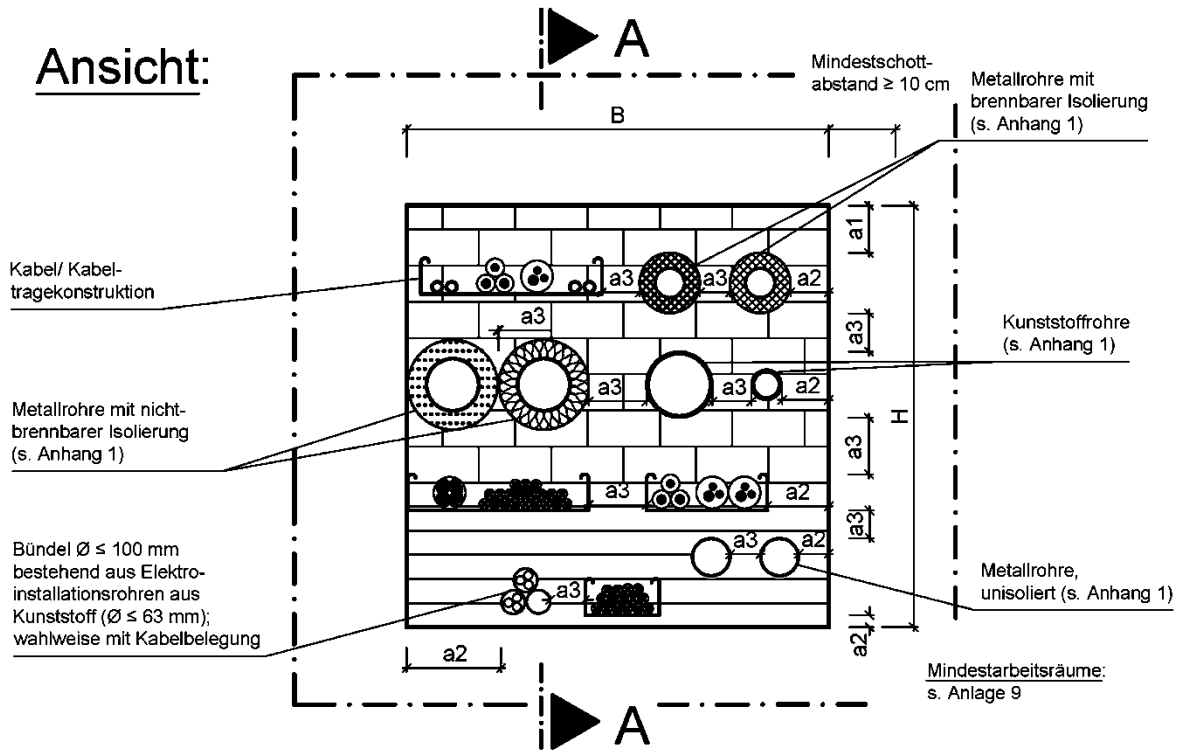
***) Elektro-Installationsrohre

Feuerwiderstandsfähige Abschottung für elektrische Leitungen und/oder Rohrleitungen aus Kunststoff oder Metall "ZZ M20-S90"

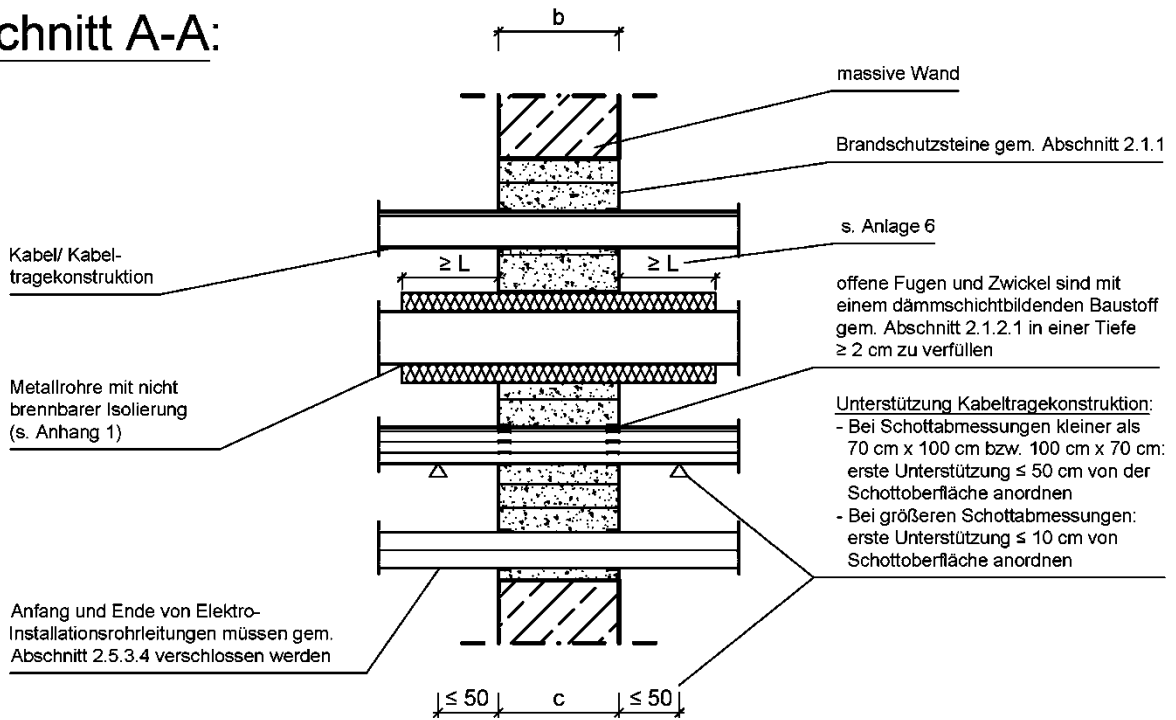
ANHANG 2 – Aufbau der Abschottung
Mindestabstände/-arbeitsräume innerhalb der Öffnung

Anlage 9

Ansicht:



Schnitt A-A:



Maße in cm

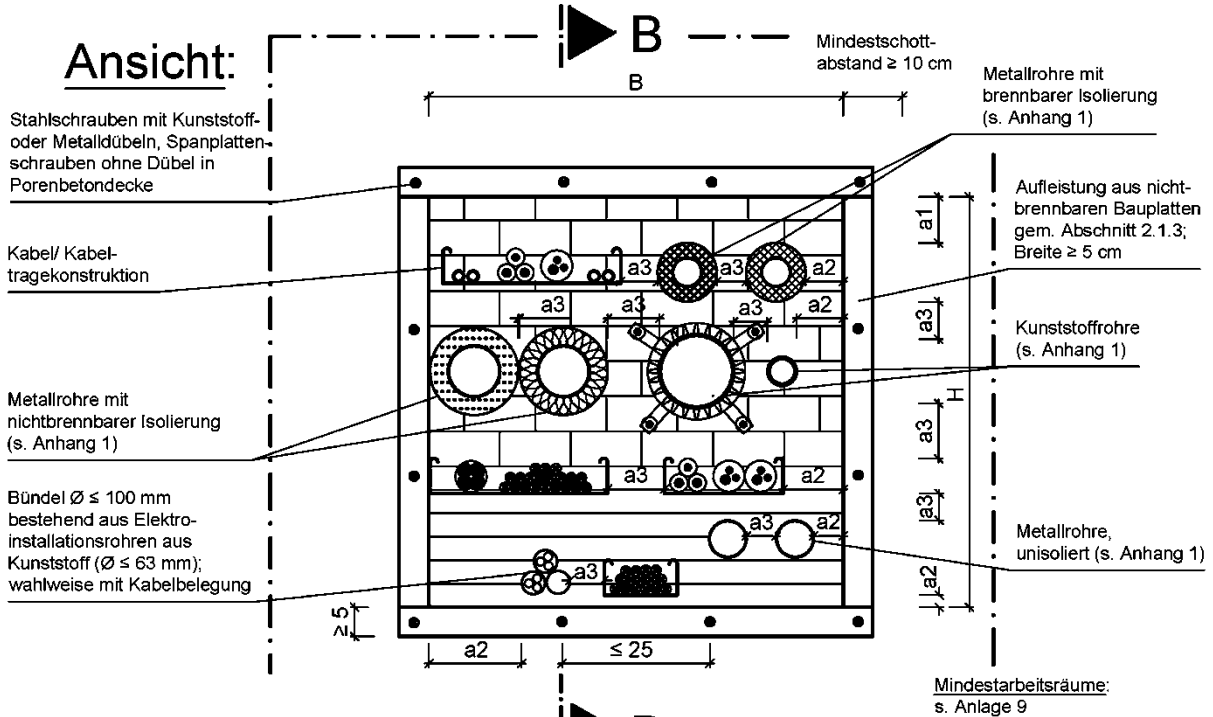
Feuerwiderstandsfähigkeit	Wanddicke c	Schottabmessungen		Schottdicke b
		H	B	
feuerbeständig	≥ 20,0	≤ 100,0	≤ 100,0	≥ 20,0

Feuerwiderstandsfähige Abschottung für elektrische Leitungen und/oder Rohrleitungen aus Kunststoff oder Metall "ZZ M20-S90"

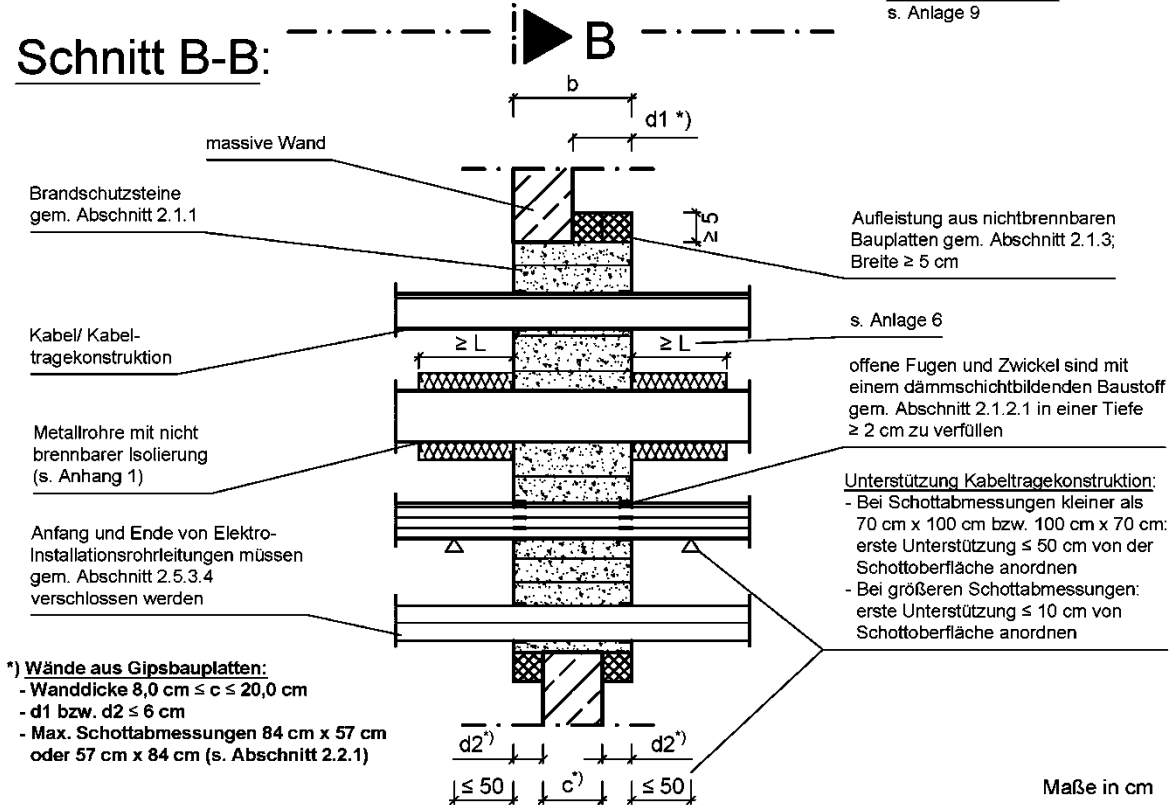
ANHANG 2 – Aufbau der Abschottung
 Errichtung in Massivwänden mit einer Dicke ≥ 20 cm

Anlage 10

Ansicht:



Schnitt B-B:



*) Wände aus Gipsbauplatten:
 - Wanddicke $8,0 \text{ cm} \leq c \leq 20,0 \text{ cm}$
 - $d1$ bzw. $d2 \leq 6 \text{ cm}$
 - Max. Schottabmessungen $84 \text{ cm} \times 57 \text{ cm}$ oder $57 \text{ cm} \times 84 \text{ cm}$ (s. Abschnitt 2.2.1)

Feuerwiderstandsfähigkeit	Wanddicke $c^*)$	Schottabmessungen		Stärke der Aufleistung		Schottdicke b
		H	B	$d1$, einseitig ^{*)}	$d2$, beidseitig ^{*)}	
feuerbeständig	$10,0 \leq c < 20,0$	$\leq 100,0$	$\leq 100,0$	$20,0 - c$	$(20,0 - c) / 2$	$\geq 20,0$

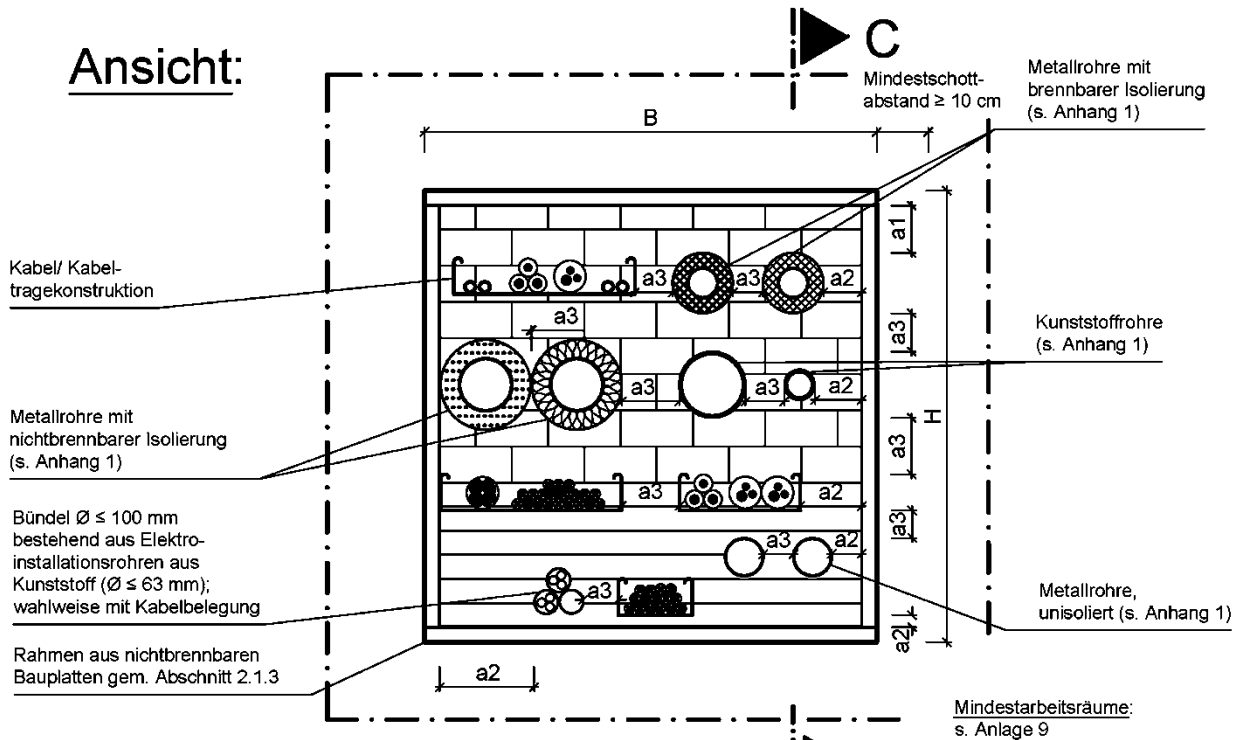
Feuerwiderstandsfähige Abschottung für elektrische Leitungen und/oder Rohrleitungen aus Kunststoff oder Metall "ZZ M20-S90"

ANHANG 2 – Aufbau der Abschottung

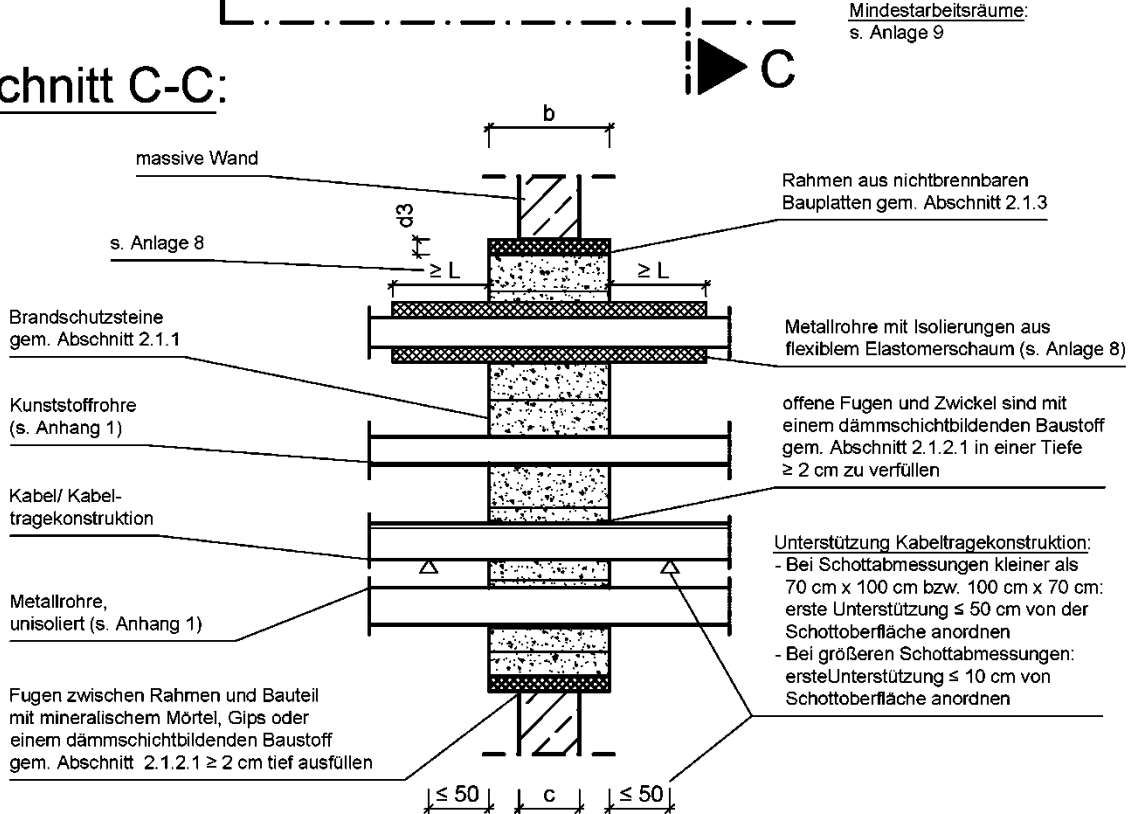
Errichtung in Massivwänden mit einer Dicke $\geq 10 \text{ cm}$ bzw. Wände aus Gipsbauplatten mit einer Dicke $\geq 8 \text{ cm}$ unter Verwendung von Aufleistungen

Anlage 11

Ansicht:



Schnitt C-C:



Maße in cm

Feuerwiderstandsfähigkeit	Wanddicke c	Schottabmessungen		Rahmendicke d3	Schottdicke b
		H	B		
feuerbeständig	≥ 10,0	≤ 100,0	≤ 100,0	≥ 2,5 / ≥ 2 x 1,25	≥ 20,0

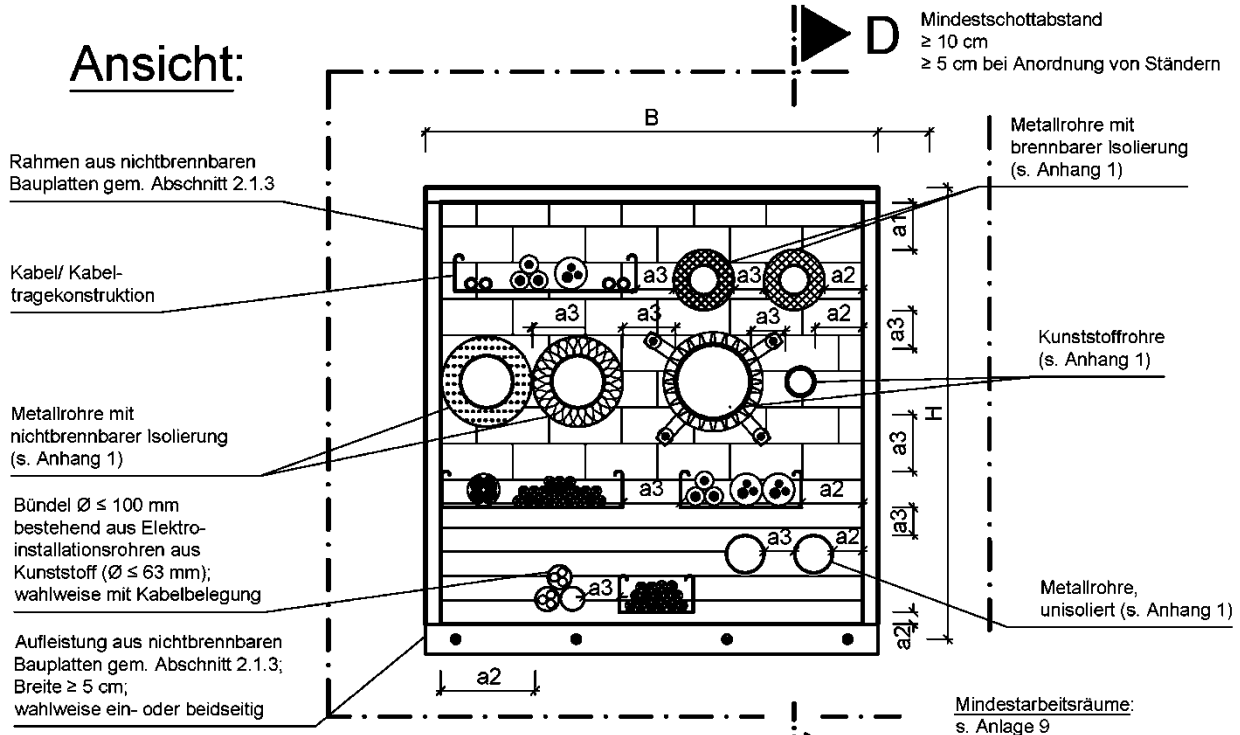
Feuerwiderstandsfähige Abschottung für elektrische Leitungen und/oder Rohrleitungen aus Kunststoff oder Metall "ZZ M20-S90"

ANHANG 2 – Aufbau der Abschottung

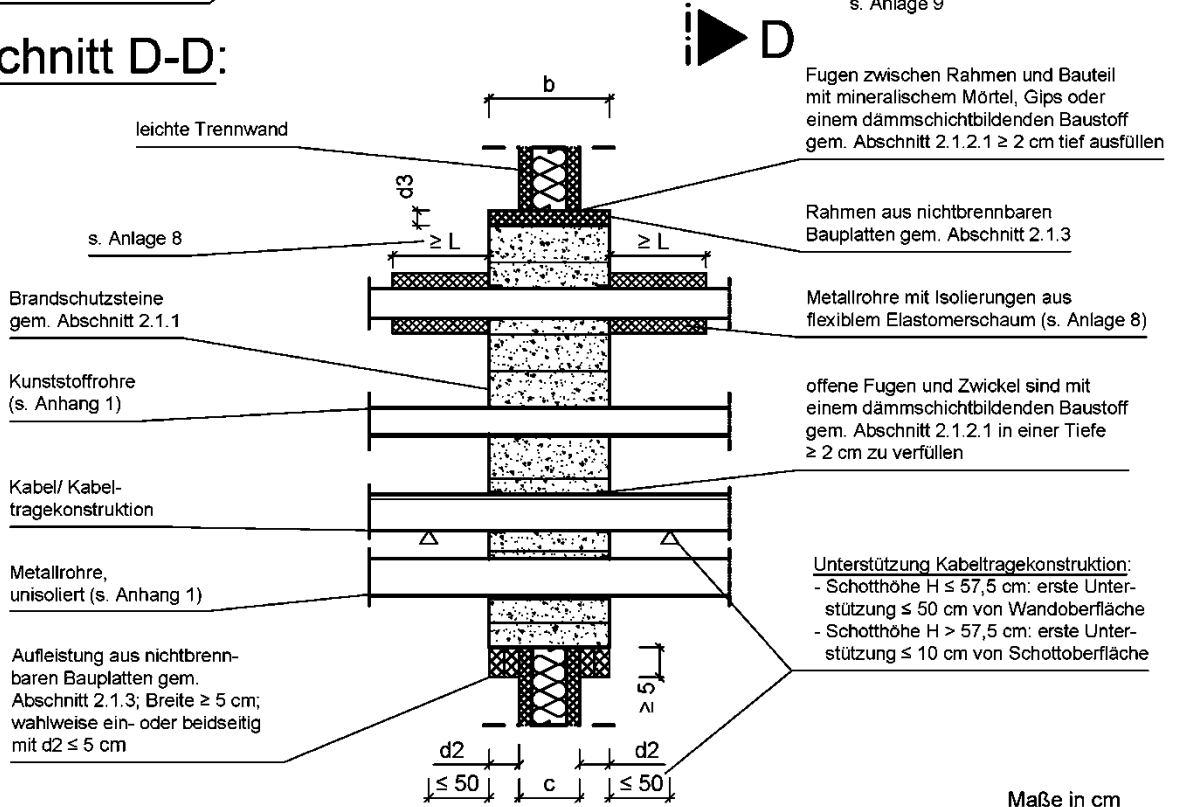
Erichtung in Massivwänden bzw. Wände aus Gipsbauplatten mit einer Dicke ≥ 10 cm unter Verwendung von Rahmen

Anlage 12

Ansicht:



Schnitt D-D:



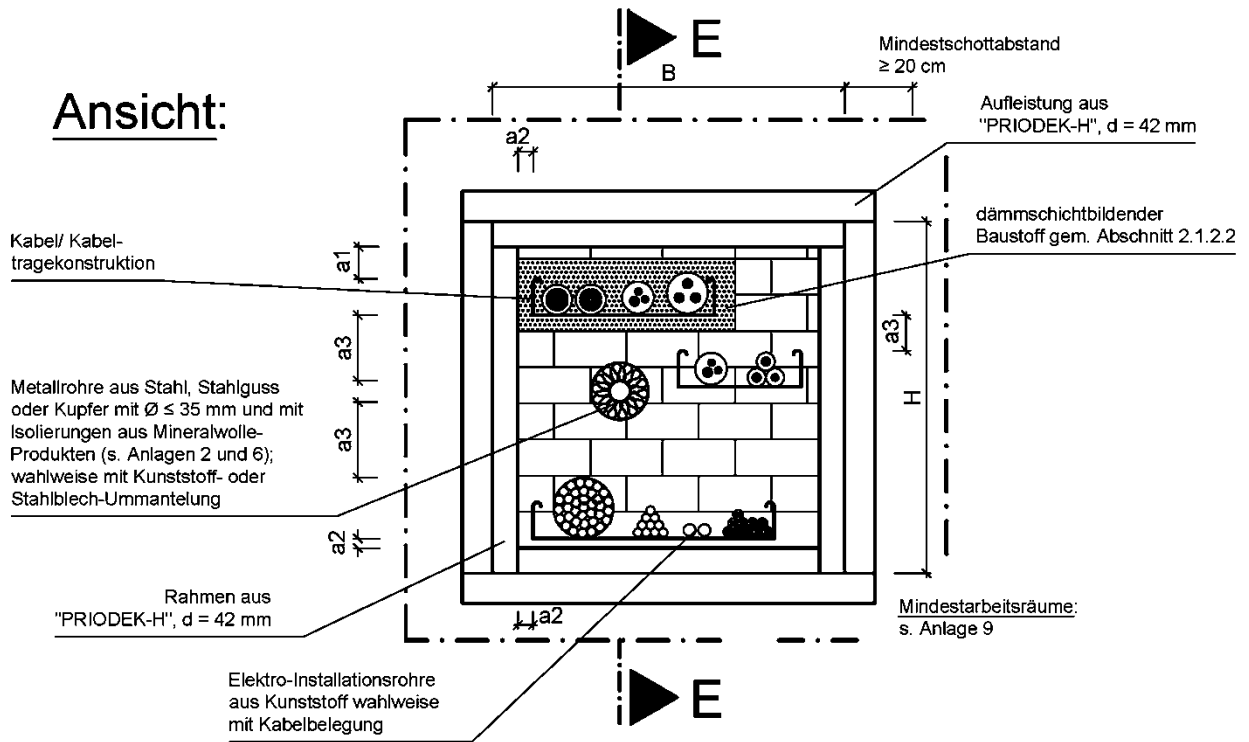
Feuerwiderstandsfähigkeit	Wanddicke c	Schottabmessungen		Rahmendicke d3	Schottdicke b
		H	B		
feuerbeständig	$\geq 10,0$	$\leq 57,0$	$\leq 84,0$	$\geq 2,5 / \geq 2 \times 1,25$	$\geq 20,0$
		$\leq 84,0$	$\leq 57,0$		

Feuerwiderstandsfähige Abschottung für elektrische Leitungen und/oder Rohrleitungen aus Kunststoff oder Metall "ZZ M20-S90"

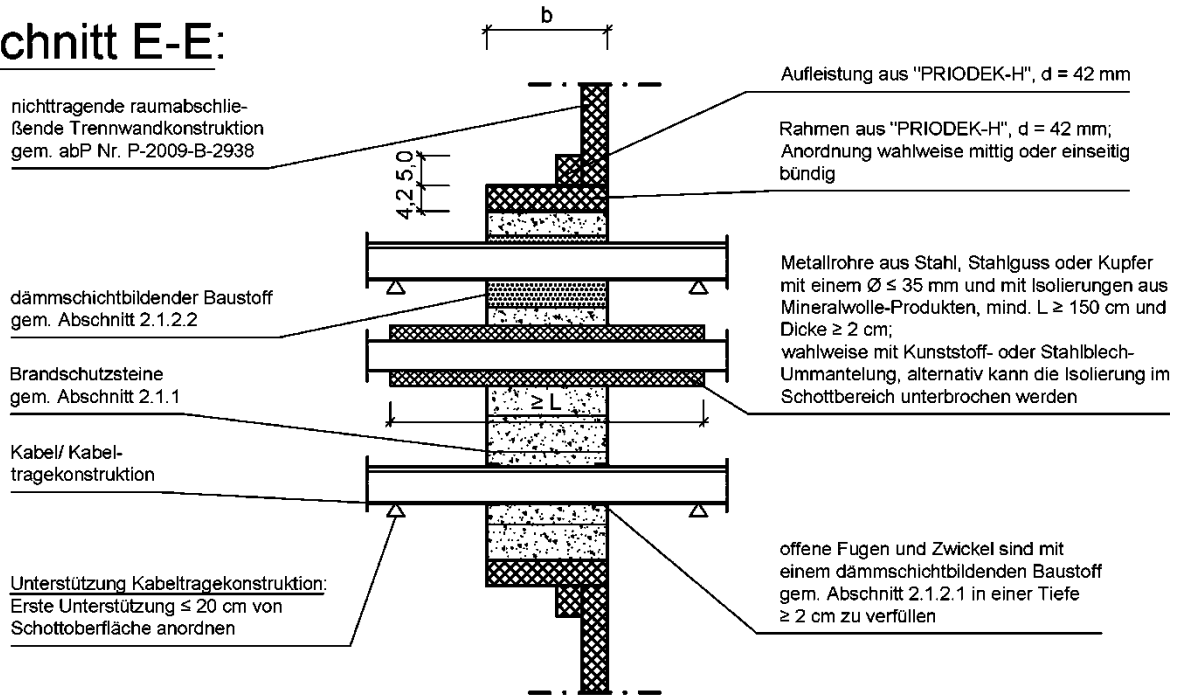
ANHANG 2 – Aufbau der Abschottung
 Errichtung in leichten Trennwänden mit einer Dicke ≥ 10 cm

Anlage 13

Ansicht:



Schnitt E-E:



Maße in cm

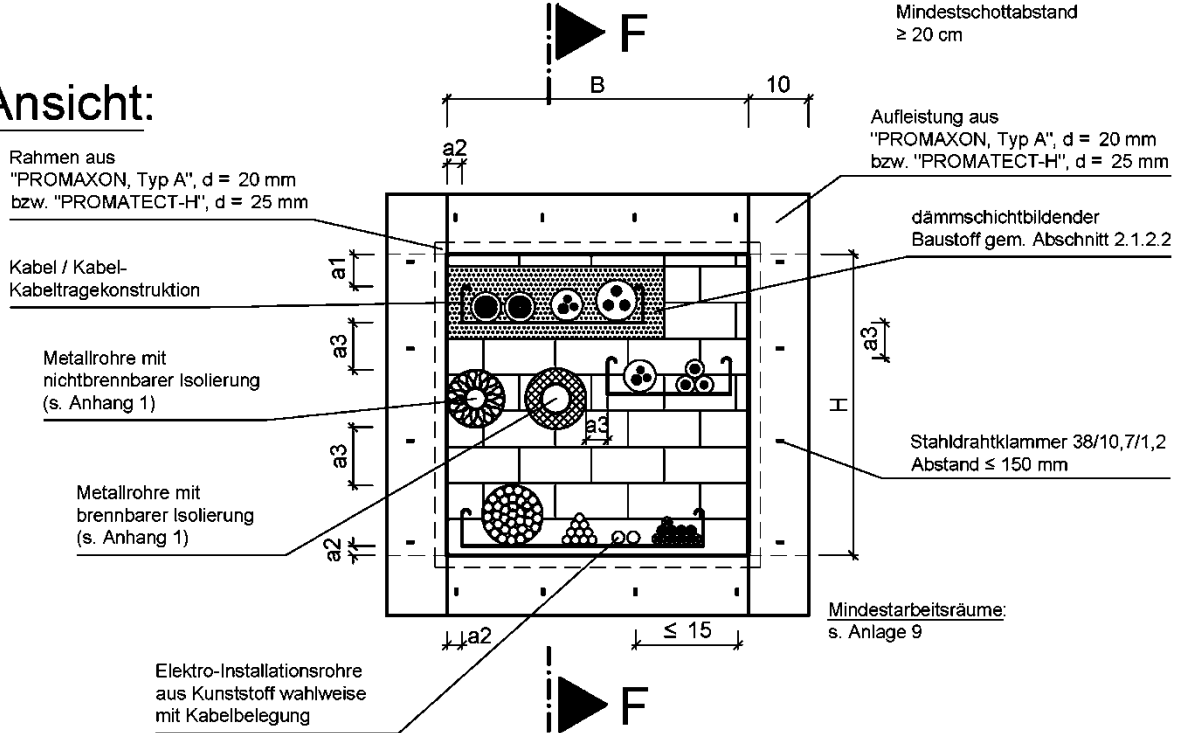
Feuerwiderstandsfähigkeit	Schottabmessungen		Schottdicke b
	H	B	
feuerbeständig	≤ 58,4	≤ 58,4	≥ 20,0

Feuerwiderstandsfähige Abschottung für elektrische Leitungen und/oder Rohrleitungen aus Kunststoff oder Metall "ZZ M20-S90"

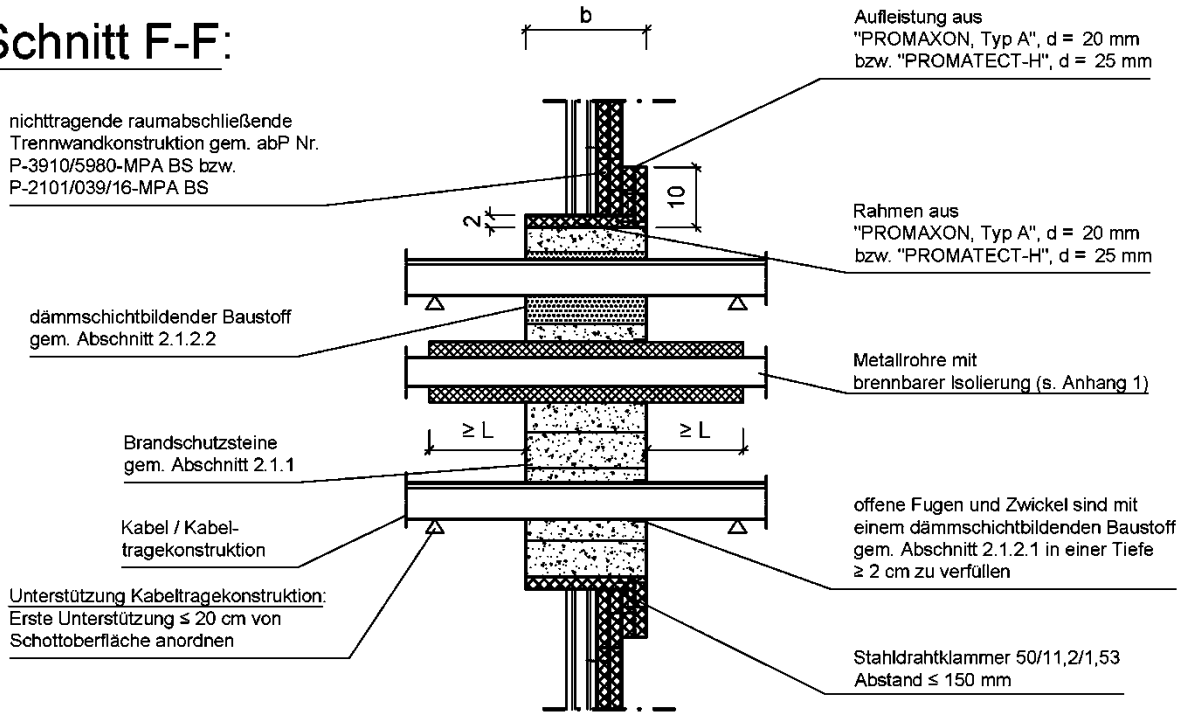
ANHANG 2 – Aufbau der Abschottung
 Errichtung in nichttragenden, raumabschließenden Wandkonstruktionen "PRIOWALL EI90"/"RB EI90" nach Abschnitt 2.2.1

Anlage 14

Ansicht:



Schnitt F-F:



Maße in cm

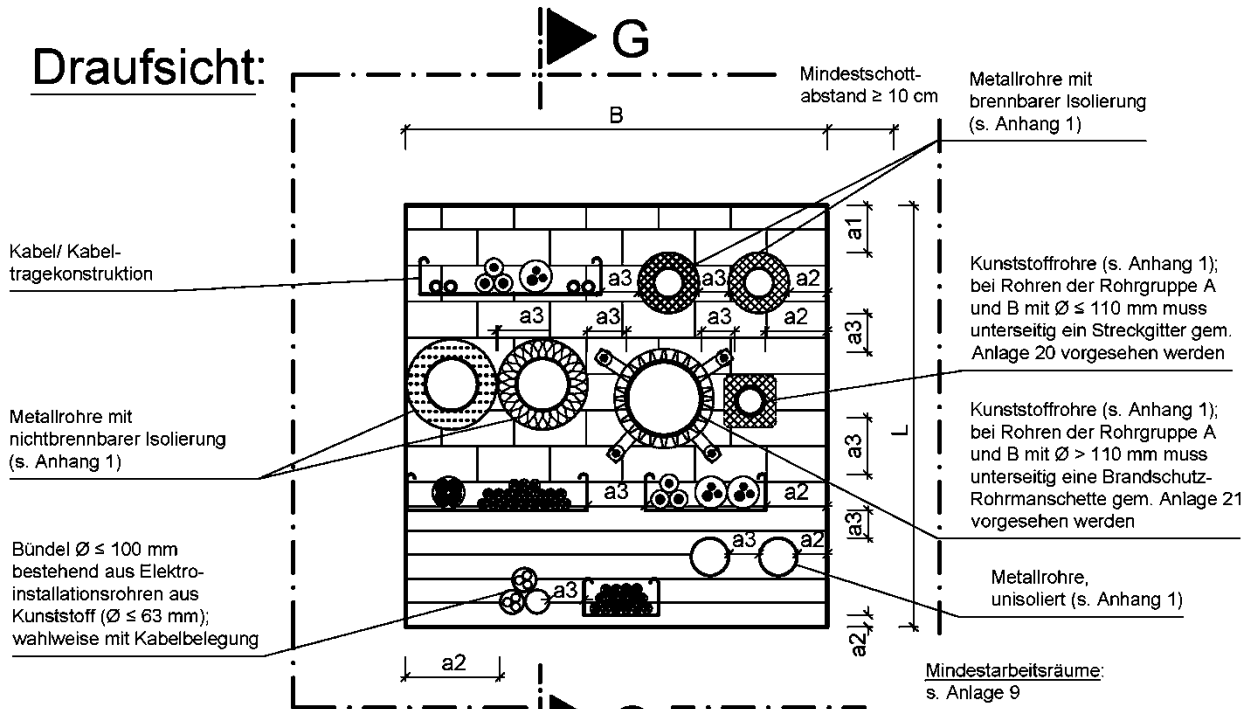
Feuerwiderstandsfähigkeit	Schottabmessungen		Schottdicke b
	H	B	
feuerbeständig	≤ 50	≤ 50	$\geq 20,0$

Feuerwiderstandsfähige Abschottung für elektrische Leitungen und/oder Rohrleitungen aus Kunststoff oder Metall "ZZ M20-S90"

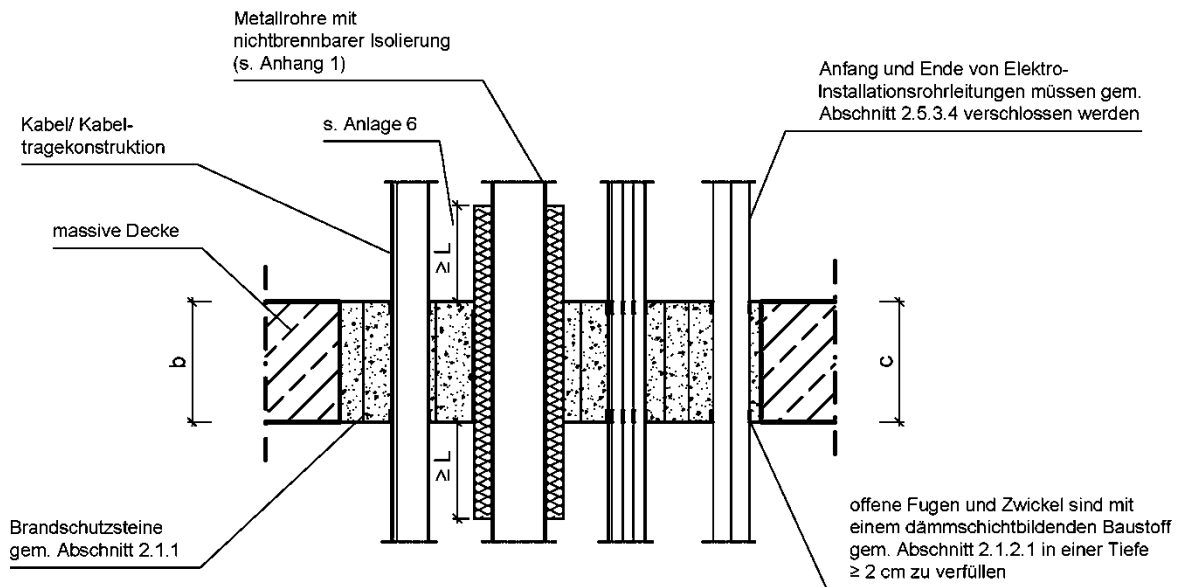
ANHANG 2 – Aufbau der Abschottung
 Errichtung in nichttragenden, raumabschließenden Wandkonstruktionen gemäß abP Nr. P-3910/5980-MPA BS bzw. Nr. P-2101/039/16-MPA BS nach Abschnitt 2.2.1

Anlage 15

Draufsicht:



Schnitt G-G:



*) Schottbereiche ohne Installationen sind ggfs. mit Maßnahmen gem. Abschnitt 2.5.3.6 zu versehen (s. Anlage 22)

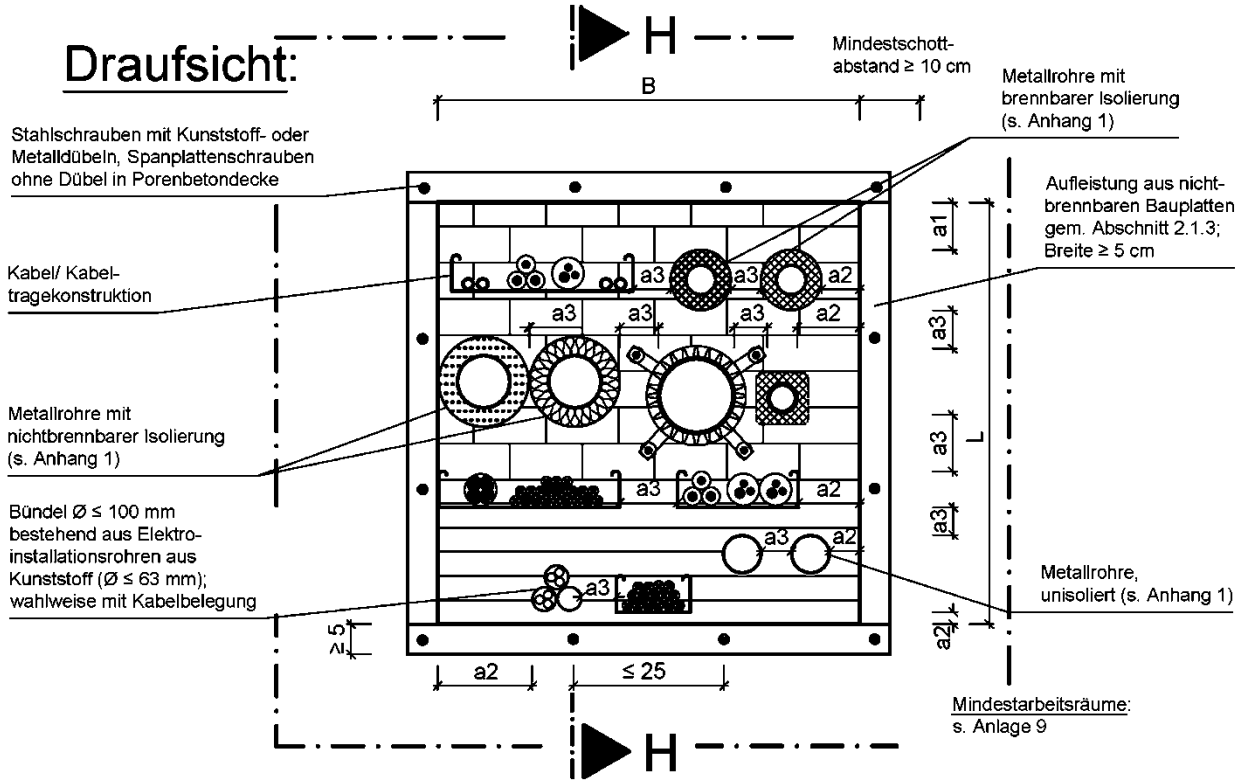
Feuerwiderstandsfähigkeit	Deckendicke c	Schottabmessungen		Schottdicke b
		L	B	
feuerbeständig	≥ 20,0	unbegrenzt	≤ 70,0 ^{*)}	≥ 20,0

Feuerwiderstandsfähige Abschottung für elektrische Leitungen und/oder Rohrleitungen aus Kunststoff oder Metall "ZZ M20-S90"

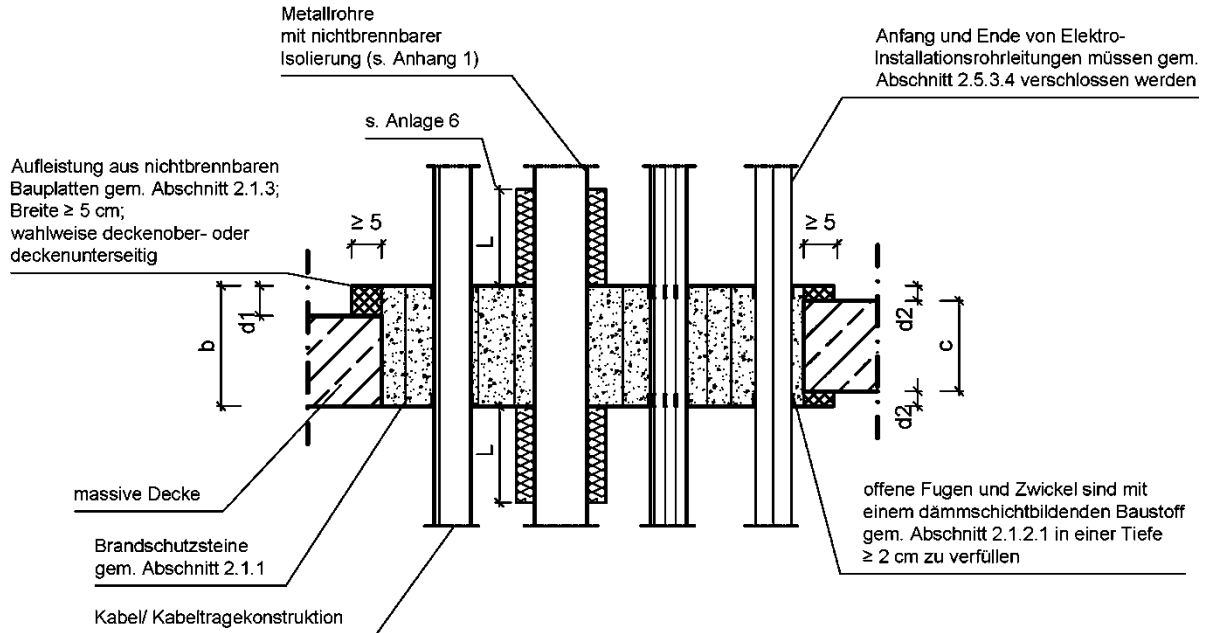
ANHANG 2 – Aufbau der Abschottung
 Errichtung in Decken mit einer Dicke ≥ 20 cm

Anlage 16

Draufsicht:



Schnitt H-H:



*) Schottbereiche ohne Installationen sind ggfs. mit Maßnahmen gem. Abschnitt 2.5.3.6 zu versehen (s. Anlage 22)

Maße in cm

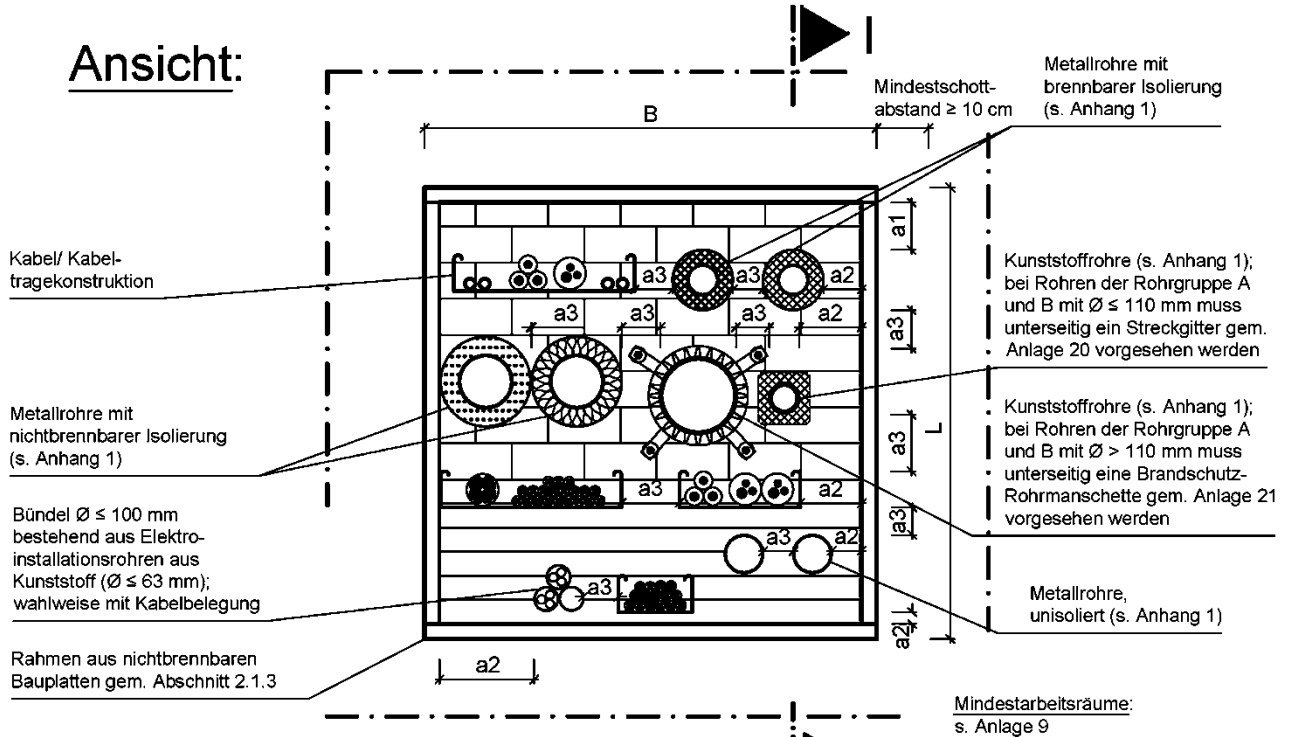
Feuerwiderstandsfähigkeit	Deckendicke c	Schottabmessungen		Stärke der Aufleistung		Schottdicke b
		L	B	d1, einseitig	d2, beidseitig	
feuerbeständig	15,0 ≤ c < 20,0	unbegrenzt	≤ 70,0 ^{*)}	20,0 - c	(20,0 - c) / 2	≥ 20,0

Feuerwiderstandsfähige Abschottung für elektrische Leitungen und/oder Rohrleitungen aus Kunststoff oder Metall "ZZ M20-S90"

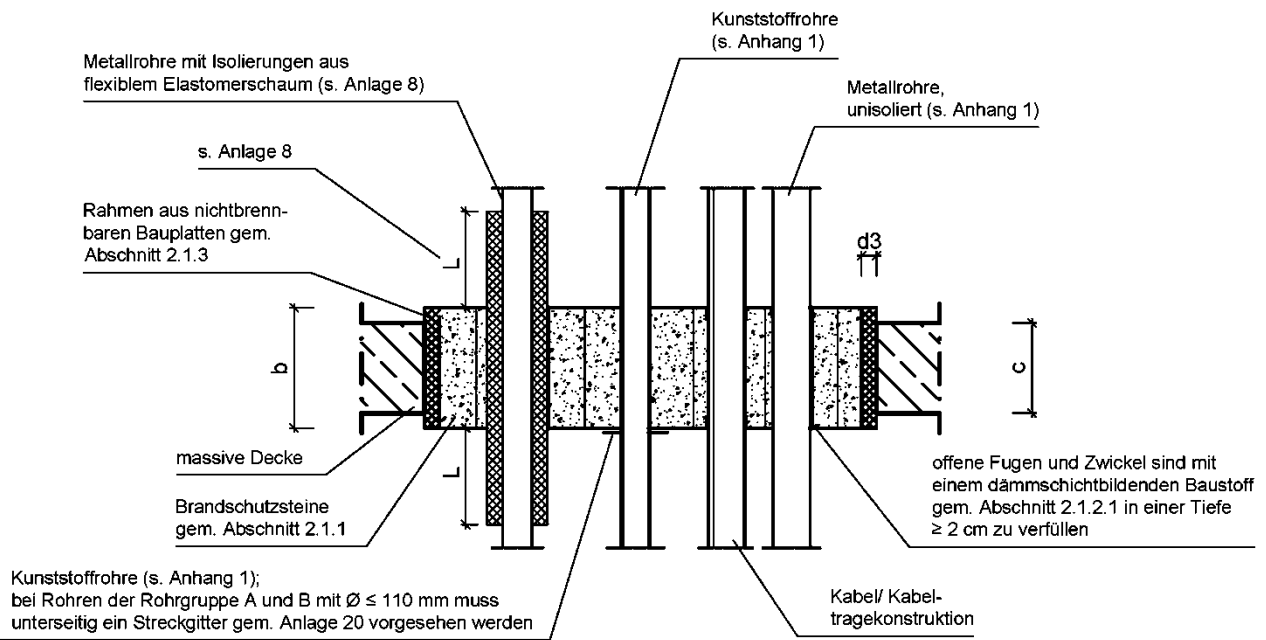
ANHANG 2 – Aufbau der Abschottung
 Errichtung in Decken mit einer Dicke ≥ 15 cm unter Verwendung von Aufleistungen

Anlage 17

Ansicht:



Schnitt I-I:



*) Schottbereiche ohne Installationen sind ggfs. mit Maßnahmen gem. Abschnitt 2.5.3.6 zu versehen (s. Anlage 22)

Feuerwiderstandsfähigkeit	Deckendicke c	Schottabmessungen		Rahmendicke d3	Schottdicke b
		L	B		
feuerbeständig	15,0 ≤ c < 20,0	unbegrenzt	≤ 70,0 ^{*)}	≥ 2,5 / ≥ 2 x 1,25	≥ 20,0

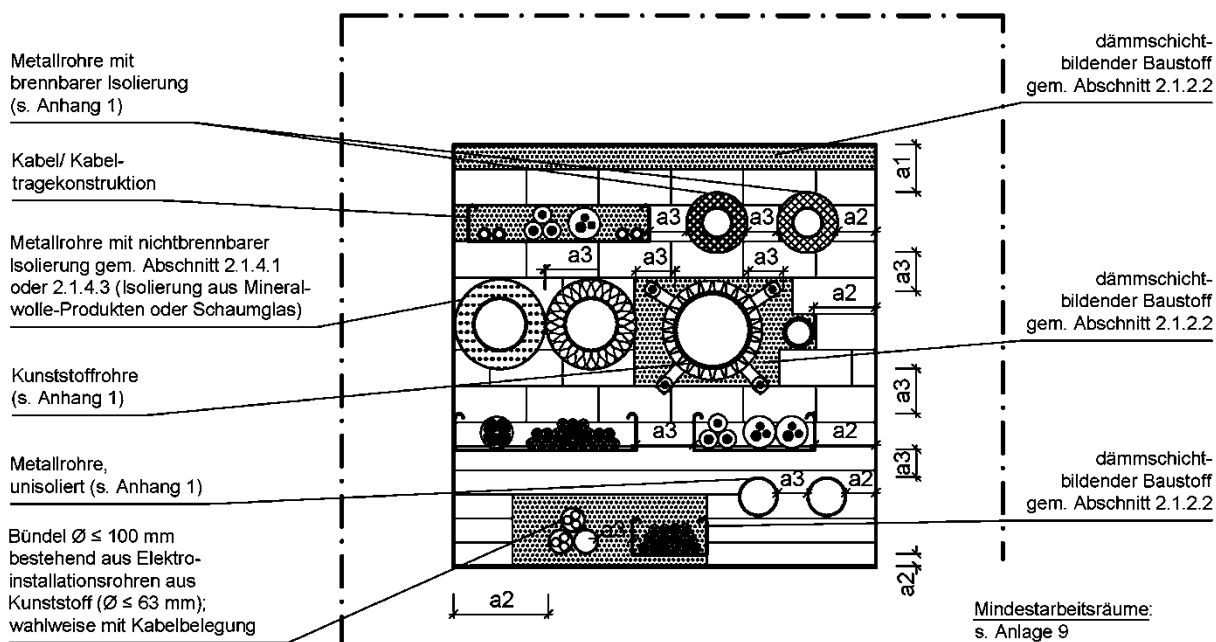
Feuerwiderstandsfähige Abschottung für elektrische Leitungen und/oder Rohrleitungen aus Kunststoff oder Metall "ZZ M20-S90"

ANHANG 2 – Aufbau der Abschottung
 Errichtung in Decken mit einer Dicke ≥ 15 cm unter Verwendung von Rahmen

Anlage 18

Verwendung des dämmschichtbildenden Baustoffs gem. Abschnitt 2.1.2.2

Ansicht:



Teilbereiche zwischen Installationen sowie zwischen Installationen und den Öffnungslaibungen können bis zu einer Größe von maximal 450 mm x 500 mm (Breite x Höhe) oder 0,225 m² mit dem dämmschichtbildenden Baustoff gem. Abschnitt 2.1.2.2 ausgefüllt werden. Spalte zwischen Brandschutzsteinen gem. Abschnitt 2.1.1 und Öffnungslaibung können bis zu einer Breite von 60 mm verschlossen werden.

Die Verfülltiefe mit dem dämmschichtbildenden Baustoff gem. Abschnitt 2.1.2.2 muss jeweils der Mindestschottdicke von 200 mm entsprechen.

Feuerwiderstandsfähige Abschottung für elektrische Leitungen und/oder Rohrleitungen aus Kunststoff oder Metall "ZZ M20-S90"

ANHANG 2 – Aufbau der Abschottung

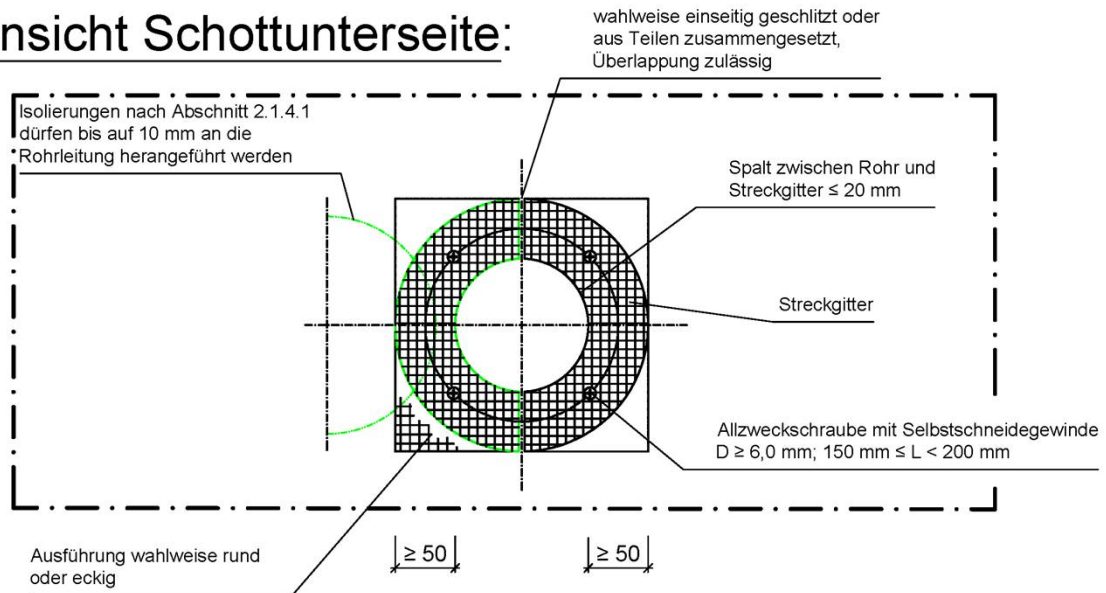
Erichtung der Abschottung unter Verwendung des dämmschichtbildenden Baustoffs gemäß Abschnitt 2.1.2.2 ("ZZ 330" bzw. "ZZ-Brandschutzschaum 2K NE")

Anlage 19

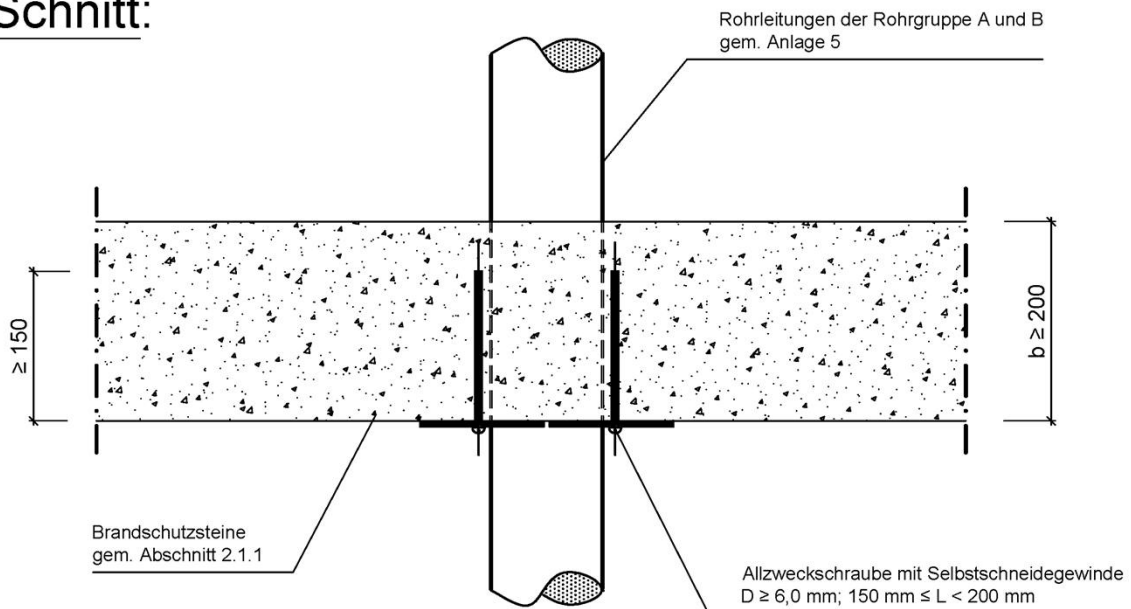
Schaumstabilisierung in Deckenabschottungen

Anzuordnen bei der Abschottung von Rohren der Rohrgruppen A und B (s. Anlage 5)

Ansicht Schottunterseite:



Schnitt:



Feuerwiderstandsfähige Abschottung für elektrische Leitungen und/oder Rohrleitungen aus Kunststoff oder Metall "ZZ M20-S90"

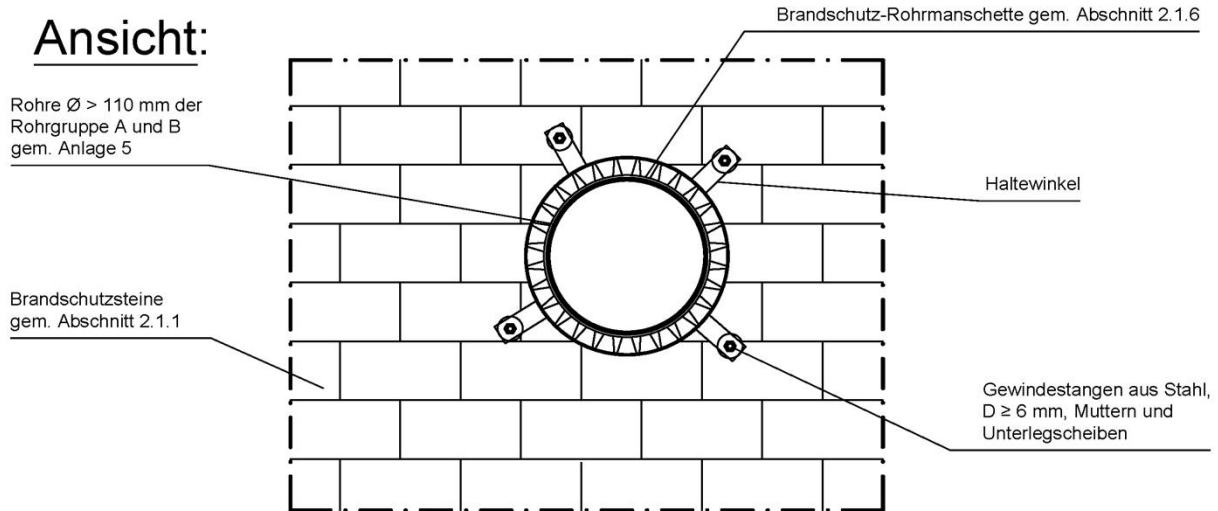
ANHANG 2 – Aufbau der Abschottung
 Errichtung in Decken; Schaumstabilisierung im Bereich von Kunststoffrohren mit einem Durchmesser ≤ 110 mm

Anlage 20

Montage der Brandschutz-Rohrmanschette

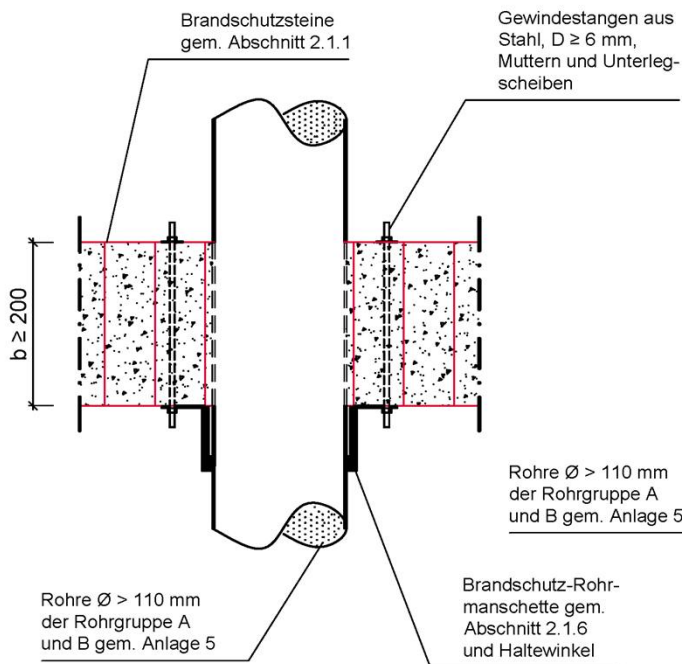
Anzuordnen bei der Abschottung von Röhren der Rohrgruppen A und B (s. Anlage 5) mit einem Rohraußendurchmesser > 110 mm

Ansicht:

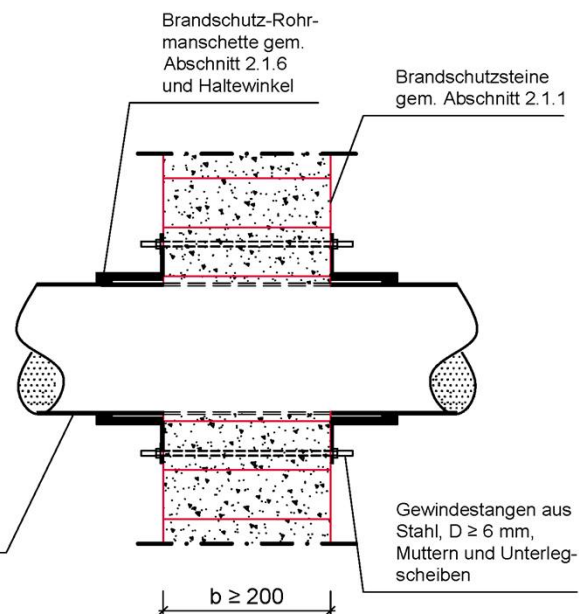


Schnitt:

Deckenabschottung:



Wandabschottung:

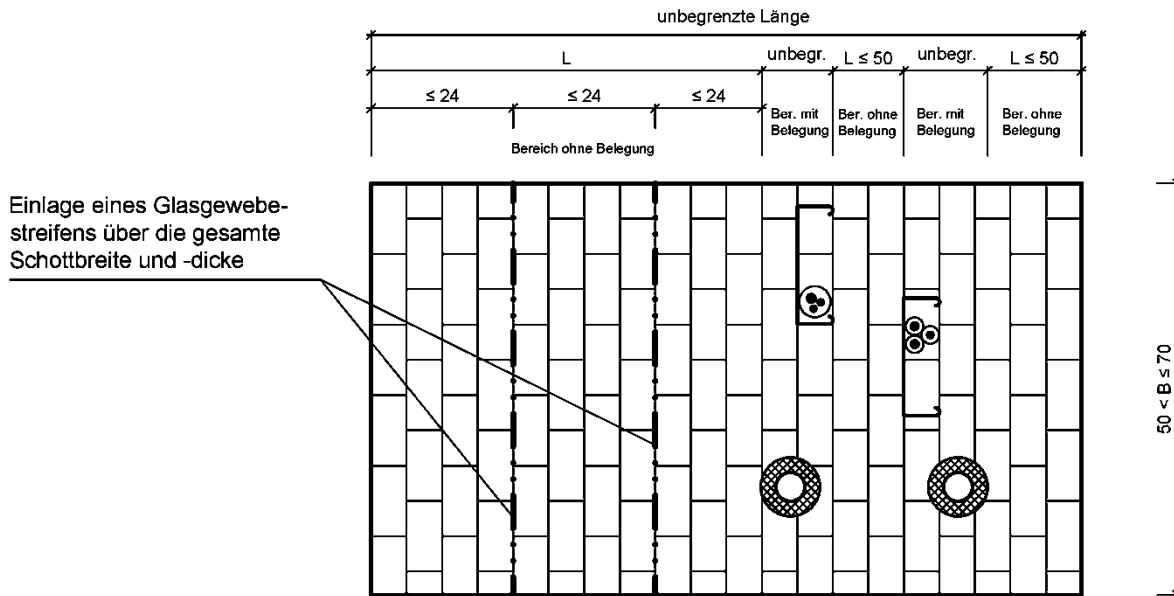


Feuerwiderstandsfähige Abschottung für elektrische Leitungen und/oder Rohrleitungen aus Kunststoff oder Metall "ZZ M20-S90"

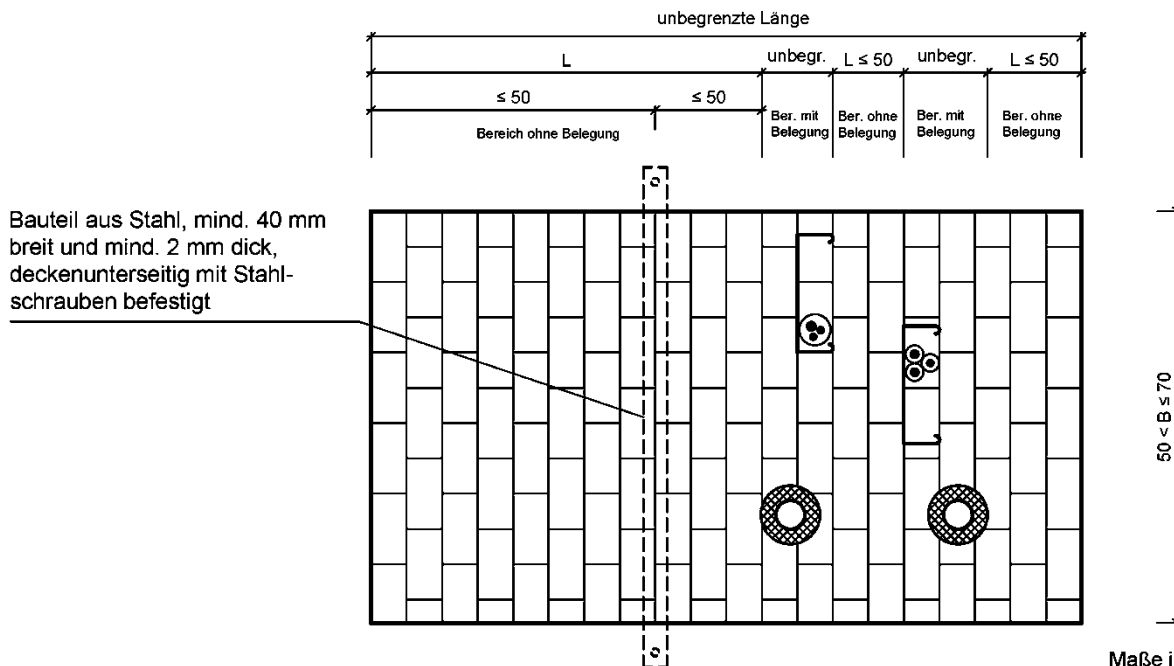
ANHANG 2 – Aufbau der Abschottung
 Montage der Rohrmanschetten im Bereich von Kunststoffrohren mit einem Durchmesser > 110 mm

Anlage 21

Draufsicht: Einlage von Glasgewebestreifen



Draufsicht: Deckenunterseitige Montage eines Stahlbauteils



Bei Einbau in Öffnungen in massiven Decken (s. Anlagen 14 - 16) mit einer Breite $50 \text{ cm} < B \leq 70 \text{ cm}$, muss in Abschottungen ohne Belegung bzw. in Bereichen ohne Belegung mit einer Länge $L > 50 \text{ cm}$ eine der folgenden Maßnahmen erfolgen (vgl. Abschnitt 2.5.3.6):

In den Lagerfugen der betroffenen Bereiche muss alle 24 cm ein Glasgewebestreifen gem. Abschnitt 2.1.5 eingelegt werden, oder es muss alle 50 cm ein Stahlbauteil - Mindestabmessung 40 mm x 2 mm - unterhalb der Deckenabschottung befestigt werden. Wahlweise kann in den betroffenen Bereichen deckenunterseitig ein Metallgitter befestigt werden (nicht dargestellt).

Feuerwiderstandsfähige Abschottung für elektrische Leitungen und/oder Rohrleitungen aus Kunststoff oder Metall "ZZ M20-S90"

ANHANG 2 – Aufbau der Abschottung
 Errichtung in Decken; zusätzliche Maßnahmen in Bereichen ohne Belegung

Anlage 22

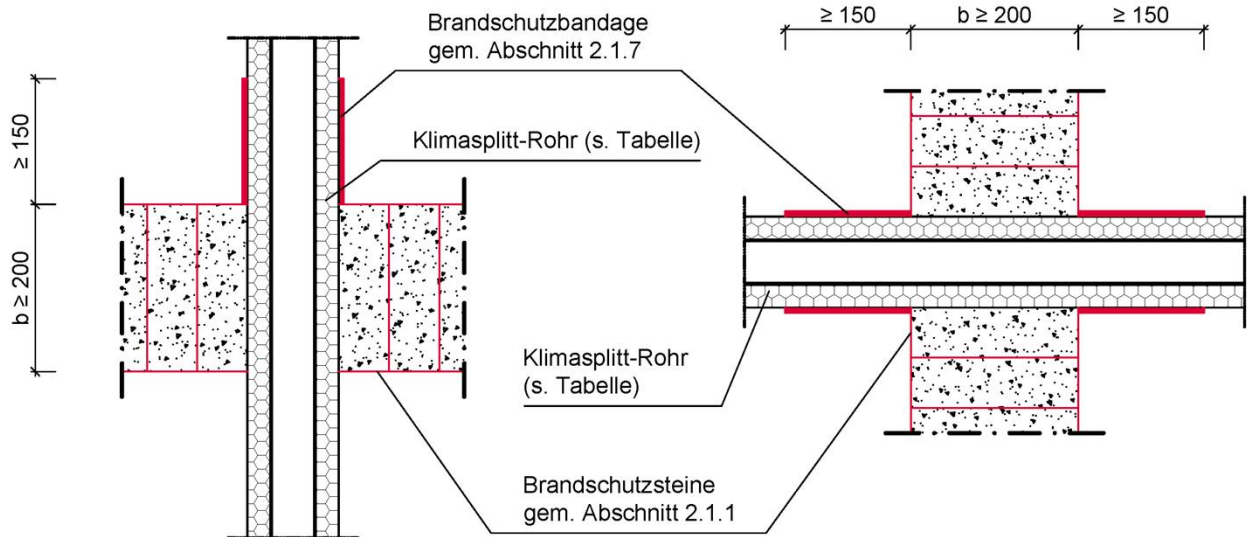
Montage der Brandschutzbandage

Anzuordnen bei der Abschottung von Leitungskombinationen für den Anschluss von Klimageräten (s. Anlage 3)

Schnitt:

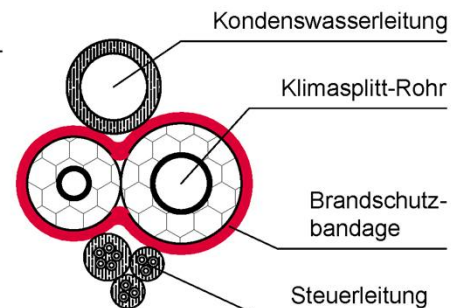
Deckenabschottung:

Wandabschottung:



Leitungstyp	Material	Außendurchmesser [mm]	Wanddicke [mm]	Typ der Isolierung	Name der Isolierung	Dicke der Isolierung [mm]	Anordnung Brandschutzbandage gem. Abschnitt 2.1.7
Klimasplitt-Rohr	Kupfer	≤ 22,22	0,8 - 1,0	PE	"Armacell Tubolit Split&Duosplit"	9,0	nicht erforderlich
	"WICU flex"		1,0		"K-Flex PE PLUS"	6,0	ja
Kondenswasserleitung "SC-SH-20/E30"	PE	≤ 28	≤ 4,0	---	---	---	nicht erforderlich
Steuerleitung	Kabel (max. 5x 1,5 mm ²)	≤ 14	1,0	---	---	---	nicht erforderlich

Die Brandschutzbandage gem. Abschnitt 2.1.7 (Mindestdicke 3 mm) muss auf einer Länge ≥ 150 mm (beidseitig von Wand- und oberseitig von Deckenabschottungen) um das Klimasplitt-Rohr gem. Tabelle gewickelt werden. Das einseitig aufgebrachte Glasgewebe muss außen liegen. Die Enden der Brandschutzbandage müssen gem. der Einbauanweisung des Zulassungsinhabers mit jeweils zwei Stahlklammern oder Stahldraht untereinander befestigt werden. Die Überlappungslänge der beiden Enden muss ≥ 45 mm betragen. Klimasplitt-Rohre im Nullabstand können mit einer gemeinsamen Brandschutzbandage gem. Abschnitt 2.1.7 versehen werden.



Feuerwiderstandsfähige Abschottung für elektrische Leitungen und/oder Rohrleitungen aus Kunststoff oder Metall "ZZ M20-S90"

ANHANG 2 – Aufbau der Abschottung

Detail: Errichtung an Leitungskombinationen für den Anschluss von Klimageräten gemäß Abschnitt 2.3.7

Anlage 23

Übereinstimmungserklärung

- Name und Anschrift des Unternehmens, das die **Abschottung(en)** (Regelungsgegenstand) errichtet hat
- Baustelle bzw. Gebäude:
- Datum der Errichtung:
- geforderte Feuerwiderstandsfähigkeit: ...

Hiermit wird bestätigt, dass

- die **Abschottung(en)** zum Einbau in Wände* und Decken* der Feuerwiderstandsfähigkeit ... hinsichtlich aller Einzelheiten fachgerecht und unter Einhaltung aller Bestimmungen der allgemeinen Bauartgenehmigung Nr.: Z-19.53-.... des Deutschen Instituts für Bautechnik vom (und ggf. der Bestimmungen der Änderungs- und Ergänzungsbescheide vom) errichtet und eingebaut sowie gekennzeichnet wurde(n) und
- die für die Herstellung des Regelungsgegenstands verwendeten Bauprodukte entsprechend den Bestimmungen der allgemeinen Bauartgenehmigung gekennzeichnet waren.

* Nichtzutreffendes streichen

.....
(Ort, Datum)

.....
(Firma/Unterschrift)

(Die Bescheinigung ist dem Bauherrn zur ggf. erforderlichen Weitergabe an die zuständige Bauaufsichtsbehörde auszuhändigen.)

Feuerwiderstandsfähige Abschottung für elektrische Leitungen und/oder Rohrleitungen aus Kunststoff oder Metall "ZZ M20-S90"

ANHANG 3 – Muster für die Übereinstimmungserklärung

Anlage 24

HBT HOCHBAU-BRANDSCHUTZ-TECHNIK GmbH

Neue Bahnhofstraße 46
34621 Frielendorf
Deutschland

Telefon: +49 (0) 5684 9988 0
Fax: +49 (0) 5684 9988 88
E-Mail: info@hbt-brandschutz.de

Irrtümer und technische Änderungen sind vorbehalten. Nachdruck sowie jegliche Vervielfältigung nur mit unserer schriftlichen Genehmigung.

HBT