



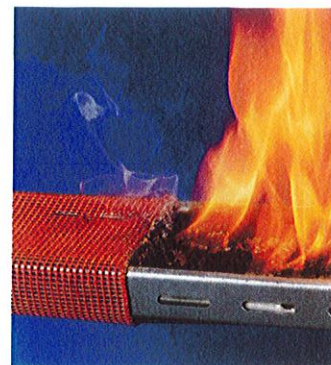
Zulassung

ISITHERM Kabelbandage  
ETA 16-0748  
AbZ Z-56.217-3569



Hapuflam GmbH · Neuweg 1-4 · D-67308 Zellertal

Zellertal, den 28.10.2025



**Hapuflam GmbH**

Neuweg 1-4  
D-67308 Zellertal

Tel. +49 (0)6355 - 95 39 10  
Fax. +49 (0)6355 - 95 39 15

[www.hapuflam.de](http://www.hapuflam.de)  
[info@hapuflam.de](mailto:info@hapuflam.de)

## IDENTERKLÄRUNG

Hiermit erklären wir, dass das Hapuflam Brandschutzgewebe in allen seinen Bestandteilen und Eigenschaften der ISITHERM Kabelbandage entspricht. Daher gelten alle technischen Merkblätter und amtlichen Nachweise der Hapuflam GmbH, Dämmstoff-Fabrik Klein GmbH und HBT, auch für die ISITHERM Kabelbandage.

Diese Erklärung ist gültig bis zu 31.12.2026

Hapuflam GmbH

Edwin Stöwesand

Hapuflam GmbH

Brandschutzsysteme

Neuweg 1-4  
67308 Zellertal



Zulassungsstelle für Bauprodukte und Bauarten

Bautechnisches Prüfamt

Eine vom Bund und den Ländern  
gemeinsam getragene Anstalt des öffentlichen Rechts



## Europäische Technische Bewertung

ETA-16/0748  
vom 10. Oktober 2023

### Allgemeiner Teil

Technische Bewertungsstelle, die die Europäische Technische Bewertung ausstellt

Handelsname des Bauprodukts

Produktfamilie,  
zu der das Bauprodukt gehört

Hersteller

Herstellungsbetrieb

Diese Europäische Technische Bewertung enthält

Diese Europäische Technische Bewertung wird ausgestellt gemäß der Verordnung (EU) Nr. 305/2011, auf der Grundlage von

Diese Fassung ersetzt

Deutsches Institut für Bautechnik

"Hapuflam Brandschutzgewebe" und  
"Hapuflam Brandschutzrüstung"

Im Brandfall aufschäumende Produkte für  
brandabdichtende und brandhemmende Anwendungen

Dämmstoff-Fabrik Klein GmbH  
Neuweg 1-4  
67308 Bubenheim  
DEUTSCHLAND

1

6 Seiten, davon 1 Anhang, der fester Bestandteil dieser Bewertung ist.

350005-00-1104, Fassung Mai 2015

ETA-16/0748 vom 4. September 2017

Die Europäische Technische Bewertung wird von der Technischen Bewertungsstelle in ihrer Amtssprache ausgestellt. Übersetzungen dieser Europäischen Technischen Bewertung in andere Sprachen müssen dem Original vollständig entsprechen und müssen als solche gekennzeichnet sein.

Diese Europäische Technische Bewertung darf, auch bei elektronischer Übermittlung, nur vollständig und ungekürzt wiedergegeben werden. Nur mit schriftlicher Zustimmung der ausstellenden Technischen Bewertungsstelle kann eine teilweise Wiedergabe erfolgen. Jede teilweise Wiedergabe ist als solche zu kennzeichnen.

Die ausstellende Technische Bewertungsstelle kann diese Europäische Technische Bewertung widerrufen, insbesondere nach Unterrichtung durch die Kommission gemäß Artikel 25 Absatz 3 der Verordnung (EU) Nr. 305/2011.

## Besonderer Teil

### 1 Technische Beschreibung des Produkts

Gegenstand dieser Europäischen Technischen Bewertung (ETA) sind die im Brandfall aufschäumenden Bauprodukte "Hapuflam Brandschutzgewebe" und "Hapuflam Brandschutzrüstung".

Im Brandfall hohen Temperaturen ausgesetzt, expandieren diese Produkte und bilden einen Schaum, der Fugen und Spalten verschließt, Lücken und Hohlräume abdichtet und so den Durchtritt und die Ausbreitung von Hitze, Rauch, Flammen oder deren Kombination behindert.

Die Produkte entwickeln bei der chemischen Reaktion im Brandfall keinen nennenswerten Blähdruck.

Das im Brandfall aufschäumende Bauprodukt "Hapuflam Brandschutzgewebe" ist ein werksmäßig hergestelltes biegsames, reißfestes Brandschutzgewebe mit mindestens 7 % offener Netzfläche. Die Reißdehnung beträgt nach DIN EN ISO 10319<sup>1</sup> etwa 4 % (längs) und etwa 4,4 % (quer), die Reißfestigkeit etwa 30 kN/m (längs) und etwa 50 kN/m (quer).

"Hapuflam Brandschutzgewebe" ist in verschiedenen Farbtönen verfügbar (siehe Anhang).

Das im Brandfall aufschäumende Bauprodukt "Hapuflam Brandschutzgewebe" besteht aus einem Glasfilament-Netzgewebe<sup>2</sup>, das allseitig mit einer lösemittelfreien, im Brandfall aufschäumenden Masse beschichtet ist, die im Wesentlichen aus blähfähigen Substanzen und Bindemittel besteht<sup>3</sup>. Ferner kann der farbige Decklack "Hapuflam tc"<sup>3</sup> aufgebracht werden.

Das biegsame, im Brandfall aufschäumende Brandschutzgewebe "Hapuflam Brandschutzgewebe" wird in Breiten von 500 mm und 1000 mm hergestellt und vorzugsweise in werksmäßig zugeschnittenen Stücken von 1500 mm Länge geliefert. Andere Abmessungen z. B. Brandschutzstreifen, Matten und Spezialzuschnitte sind möglich.

Wahlweise darf das biegsame, dämmschichtbildende Bauprodukt "Hapuflam Brandschutzgewebe" auch vor Ort beliebig zuschnitten werden.

Das im Brandfall aufschäumende Bauprodukt "Hapuflam Brandschutzrüstung" ist ein Streckmetallgitter aus Edelstahl<sup>2</sup>, das werksmäßig allseitig mit der gleichen im Brandfall aufschäumenden Masse<sup>3</sup> wie "Hapuflam Brandschutzgewebe" beschichtet ist. Das Produkt "Hapuflam Brandschutzrüstung" kann auf Kundenwunsch in beliebigen Abmessungen vorgeformt werden. Ferner kann der farbige Decklack "Hapuflam tc" aufgebracht werden.

Für die Befestigungen der Produkte, die nicht Teil dieser ETA sind, sind die Hinweise des Herstellers zu beachten.

Die für die brandabdichtende und brandhemmende Wirkung wesentlichen Eigenschaften der Bauprodukte sind im Anhang aufgeführt.

### 2 Spezifizierung des Verwendungszwecks gemäß dem anwendbaren Europäischen Bewertungsdokument

Die Bauprodukte "Hapuflam Brandschutzgewebe" und "Hapuflam Brandschutzrüstung" werden auf der Grundlage von EAD 35-0005-1104<sup>4</sup> als im Brandfall aufschäumende Produkte für brandabdichtende und brandhemmende Anwendungen ohne spezielle Endverwendung (IU 1) bewertet.

Die Bauprodukte sind vorgesehen für die Verwendung als wesentliche Komponente in Bauprodukten, Bauteilen, Bausätzen und Sonderkonstruktionen, an die Anforderungen hinsichtlich des Brandschutzes gestellt werden.

<sup>1</sup> DIN EN ISO 10319:2008 Geokunststoffe – Zugversuch am breiten Streifen  
<sup>2</sup> Art, Hersteller und Kennwerte hinterlegt  
<sup>3</sup> Genaue chemische Zusammensetzung beim DIBt hinterlegt  
<sup>4</sup> Amtsblatt der EU Nr. C 378/02 (58. Jahrgang) vom 13.11.2015

Bei Einwirkung hoher Temperaturen im Brandfall verzögern die Produkte durch ihr Aufschäumen die Brandweiterleitung und den Wärmedurchtritt durch feuerwiderstandsfähige Bauprodukte, Bauelemente und Konstruktionen.

Von den Leistungen in Abschnitt 3 kann nur ausgegangen werden, wenn für die Bauprodukte "Hapuflam Brandschutzgewebe" und "Hapuflam Brandschutzrüstung" die Angaben und Randbedingungen nach Abschnitt 3.3 beachtet werden.

Die Prüf- und Bewertungsmethoden, die dieser ETA zu Grunde liegen, führen zur Annahme einer Nutzungsdauer für die Bauprodukte "Hapuflam Brandschutzgewebe" und "Hapuflam Brandschutzrüstung" in Endanwendung von mindestens 10 Jahren<sup>5</sup>.

Die Angabe der Nutzungsdauer kann nicht als Garantie des Herstellers verstanden werden, sondern ist lediglich ein Hilfsmittel zur Auswahl des richtigen Produkts in Bezug auf die angemessene wirtschaftlich angemessene Nutzungsdauer des Bauwerks.

### 3 Leistung der Produkte und Angaben der Methoden ihrer Bewertung

#### 3.1 Brandschutz (BWR 2)

##### 3.1.1 Brandverhalten

Wesentliches Merkmal	Leistung
Brandverhalten	Klasse B-s2,d0 nach EN 13501-1

Die im Brandfall aufschäumenden Bauprodukte "Hapuflam Brandschutzgewebe" erfüllen auf mineralischen Untergründen (Rohdichte  $\geq 800 \text{ kg/m}^3$ ) und auf Untergründen der Klasse A1 gemäß DIN EN 13501-1<sup>6</sup> und "Hapuflam Brandschutzrüstung" hinsichtlich ihres Brandverhaltens die Anforderungen an die Klasse B-s2,d0 gemäß DIN EN 13501-1<sup>6</sup>.

##### 3.1.2 Feuerwiderstandsfähigkeit

Die Leistung "Feuerwiderstandsfähigkeit" ist für die jeweilige Endanwendung gesondert nachzuweisen und wenn gefordert, für das betroffene Bauteil zu klassifizieren.

#### 3.2 Hygiene, Gesundheit und Umweltschutz (BWR 3)

Wesentliches Merkmal	Leistung
Gehalt und Abgabe von gefährlichen Stoffen	keine gefährlichen Stoffe <sup>7</sup>

Die detaillierte chemische Zusammensetzung der im Brandfall aufschäumenden Bauprodukte "Hapuflam Brandschutzgewebe" und "Hapuflam Brandschutzrüstung" wurden vom DIBt beurteilt und ist beim DIBt hinterlegt.

#### 3.3 Allgemeine Aspekte

Der Nachweis der Dauerhaftigkeit ist Bestandteil der Prüfung der Grundanforderungen an Bauwerke und zum Erreichen der bewerteten Leistung. Die Dauerhaftigkeit ist nur sichergestellt, wenn die folgenden besonderen Bestimmungen zum Verwendungszweck beachtet werden.

Die Prüfung und Auswertung der brandschutztechnischen Leistungskriterien bei Umweltbedingungen des Typs Y<sub>1</sub> - Produkt vorgesehen für die Anwendung bei Temperaturen auch unter 0° C mit gelegentlicher UV-Einwirkung jedoch ohne Beanspruchung durch Schlagregen (überdachte Außenanwendung) - erfolgte gemäß EOTA Technical Report 024, Abschnitt 2.2.4<sup>8</sup>.

<sup>5</sup> Ergebnisse (historical data) zum Langzeit-Alterungsverhalten (natürliche Alterung über 10 Jahre definierte Beanspruchung) liegen vor

<sup>6</sup> EN 13501-1 Klassifizierung von Bauprodukten und Bauarten zu ihrem Brandverhalten; Teil 1 Klassifizierung mit den Ergebnissen aus den Prüfungen zum Brandverhalten von Bauprodukten und A1:2009

<sup>7</sup> gemäß Kommissionsentscheidung Nr. 455/2009/EC vom 6. Mai 2009) und gemäß Verordnung (EC) Nr. 1272/2008 des Europäischen Parlaments und des Rates vom 16. Dezember 2008

<sup>8</sup> EOTA TR 024 Characterisation, Aspects of Durability and Factory Production Control for Reactive Materials, Components and products; edition as amended August 2019

Bewertung:

Die im Brandfall aufschäumenden Bauprodukte "Hapuflam Brandschutzgewebe" sowie Zuschnitte daraus und "Hapuflam Brandschutzrüstung" einschließlich daraus vorgeformter Elemente können in Endanwendung bei Klimabedingungen gemäß Typ Y<sub>1</sub> in Innenräumen mit oder ohne Feuchtebeanspruchung, gelegentlicher UV-Beanspruchung sowie bei Temperaturen von -20 bis + 80°C verwendet werden, ohne dass wesentliche Änderungen des Schäumverhaltens (Schaumfaktor) und der daraus resultierenden Leistung zu erwarten sind.

Diese Bewertung schließt die Verwendung in Innenräumen unter Nutzungsbedingungen des Typs Y<sub>2</sub>, Z<sub>1</sub> und Z<sub>2</sub> ein.

Es wurden folgende zusätzliche Nachweise zur Beständigkeit des Produkts unter besonderen Bedingungen gemäß EOTA TR 024, Abschnitt 2.3 erbracht:

- Beanspruchung mit konstanter Temperatur von 80 °C über 40 Tage,
- Beanspruchung mit Lösemitteln (geprüft mit Butylacetat, Butanol, Testbenzin und Heizöl),
- Kontakt mit Kunststoffen (PVC, PE)

Nach diesen Beanspruchungen wurden keine wesentlichen Änderungen der geprüften Kennwerte festgestellt.

Die Bauprodukte dürfen nachträglich keine Anstriche z.B. auf Basis von Polyurethan oder Epoxidharz erhalten, die das Aufschäumen behindern und das Brandverhalten beeinflussen können.

#### 4 Angewandtes System zur Bewertung und Überprüfung der Leistungsbeständigkeit mit der Angabe der Rechtsgrundlage

Gemäß dem Europäischen Bewertungsdokument EAD Nr. 350005-00-1104 gilt folgende Rechtsgrundlage: Entscheidung der Kommission Nr. 1999/454/EG vom 22. Juni 1999 (ABl. L 178 vom 14. Juli 1999, S. 42), geändert durch Entscheidung der Kommission Nr. 2001/596/EG vom 8. Januar 2001 (ABl. L 209 vom 2. August 2001, S. 33) gilt das System 1 zur Bewertung und Überprüfung der Leistungsbeständigkeit (AVCP) (siehe Anhang V in Verbindung mit Artikel 65 Absatz 2 der Verordnung (EU) Nr. 305/2011) entsprechend der folgenden Tabelle.

Produkt	Verwendungszweck	Eigenschaften	System
"Hapuflam Brandschutzgewebe" "Hapuflam Brandschutzrüstung"	Brandschutztechnisch wirksame Komponente in Bauprodukten, Bauteilen, Bausätzen und Sonderkonstruktionen	Brandverhalten, brandabdichtende und brandhemmende Wirkung relevante Eigenschaften	1

#### 5 Für die Durchführung des Systems zur Bewertung und Überprüfung der Leistungsbeständigkeit erforderliche technische Einzelheiten gemäß anwendbarem Europäischen Bewertungsdokument

Technische Einzelheiten, die für die Durchführung des Systems zur Bewertung und Überprüfung der Leistungsbeständigkeit notwendig sind, sind Bestandteil des Kontrollplans (vertraulicher Teil dieser ETA), der beim Deutschen Institut für Bautechnik hinterlegt ist.

Ausgestellt in Berlin am 10. Oktober 2023 vom Deutschen Institut für Bautechnik

Otto Fechner  
Referatsleiter

Beglaubigt  
Dr.-Ing Dierke

ANHANG

**RELEVANTE EIGENSCHAFTEN FÜR DIE BRANDABDICHTENDE UND BRANDHEMMENDE WIRKUNG DER BAUPRODUKTE "HAPUFLAM BRANDSCHUTZGEWEBE" UND "HAPUFLAM BRANDSCHUTZRÜSTUNG"**

Eigenschaft	Prüfverfahren <sup>9</sup>	Kennwerte mit Toleranzen
<b>"Hapuflam Brandschutzgewebe"</b>		
Dicke	EOTA TR 024, Abs. 1.2.2.1	1,9 mm ± 0,3 mm
Masse pro Fläche	EOTA TR 024, Abs. 1.2.5	1,55 kg/m <sup>2</sup> bis 1,85 kg/m <sup>2</sup>
Gehalt nichtflüchtiger Anteile	EOTA TR 024, Abs. 1.2.7	≥ 95 % (geprüft bei 400°C)
Schaumfaktor	EOTA TR 024, Abs. 1.2.11 Verfahren 2 (ohne Auflast)	12,0 bis 19,0 (Probendicke ca. 1,7 mm)
<b>"Hapuflam Brandschutzrüstung"</b>		
Nennstärke	EOTA TR 024, Abs. 1.2.2.1	1,9 mm ± 0,3 mm
Masse pro Fläche	EOTA TR 024, Abs. 1.2.5	1,55 kg/m <sup>2</sup> bis 1,85 kg/m <sup>2</sup>
Schaumfaktor	EOTA TR 024, Abs. 1.2.11 Verfahren 2 (ohne Auflast)	12,0 bis 19,0

Die Bauprodukte entwickeln im Brandfall keinen wesentlichen Blähdruck.

**FARBTÖNE, IN DENEN DIE BAUPRODUKTE "HAPUFLAM BRANDSCHUTZGEWEBE" UND "HAPUFLAM BRANDSCHUTZRÜSTUNG" VERFÜGBAR SIND**

Bezeichnung	Farbton
8002sw oder 8002sw RÜ	schwarz/anthrazit
8002br oder 8002br RÜ	braun
8002rt oder 8002rt RÜ	rot
8002oe oder 8002oe RÜ	orange
8002gb oder 8002gb RÜ	gelb
8002ws oder 8002ws RÜ	lichtgrau/weiß
8002gr oder 8002gr RÜ	grau
8002gn oder 8002gn RÜ	grün
8002bl oder 8002bl RÜ	blau



Farbbeispiele

<sup>9</sup> Einzelheiten zu den Prüfverfahren sind beim DIBt hinterlegt.

# Allgemeine Bauartgenehmigung

Eine vom Bund und den Ländern gemeinsam  
getragene Anstalt des öffentlichen Rechts

**Zulassungs- und Genehmigungsstelle  
für Bauprodukte und Bauarten**

Datum:

10.11.2022

Geschäftszeichen:

III 43-1.56.2-57/22

**Nummer:**

**Z-56.217-3569**

**Antragsteller:**

**Dämmstoff-Fabrik Klein GmbH**

Neuweg 1-4

67308 Bubenheim

**Geltungsdauer**

vom: **10. November 2022**

bis: **10. November 2027**

**Gegenstand dieses Bescheides:**

**Umhüllungen von elektrischen Leitungen und Leitungsanlagen mit dem  
dämmschichtbildenden Baustoff  
"Hapuflam Brandschutzgewebe"**

Der oben genannte Regelungsgegenstand wird hiermit allgemein bauaufsichtlich genehmigt.  
Dieser Bescheid umfasst sieben Seiten und sieben Anlagen.

DIBt

## I ALLGEMEINE BESTIMMUNGEN

- 1 Mit der allgemeinen Bauartgenehmigung ist die Anwendbarkeit des Regelungsgegenstandes im Sinne der Landesbauordnungen nachgewiesen.
- 2 Dieser Bescheid ersetzt nicht die für die Durchführung von Bauvorhaben gesetzlich vorgeschriebenen Genehmigungen, Zustimmungen und Bescheinigungen.
- 3 Dieser Bescheid wird unbeschadet der Rechte Dritter, insbesondere privater Schutzrechte, erteilt.
- 4 Dem Anwender des Regelungsgegenstandes sind, unbeschadet weitergehender Regelungen in den "Besonderen Bestimmungen", Kopien dieses Bescheides zur Verfügung zu stellen. Zudem ist der Anwender des Regelungsgegenstandes darauf hinzuweisen, dass dieser Bescheid an der Anwendungsstelle vorliegen muss. Auf Anforderung sind den beteiligten Behörden ebenfalls Kopien zur Verfügung zu stellen.
- 5 Dieser Bescheid darf nur vollständig vervielfältigt werden. Eine auszugsweise Veröffentlichung bedarf der Zustimmung des Deutschen Instituts für Bautechnik. Texte und Zeichnungen von Werbeschriften dürfen diesem Bescheid nicht widersprechen, Übersetzungen müssen den Hinweis "Vom Deutschen Institut für Bautechnik nicht geprüfte Übersetzung der deutschen Originalfassung" enthalten.
- 6 Dieser Bescheid wird widerruflich erteilt. Die Bestimmungen können nachträglich ergänzt und geändert werden, insbesondere, wenn neue technische Erkenntnisse dies erfordern.
- 7 Dieser Bescheid bezieht sich auf die von dem Antragsteller im Genehmigungsverfahren zum Regelungsgegenstand gemachten Angaben und vorgelegten Dokumente. Eine Änderung dieser Genehmigungsgrundlagen wird von diesem Bescheid nicht erfasst und ist dem Deutschen Institut für Bautechnik unverzüglich offenzulegen.

## II BESONDERE BESTIMMUNGEN

### 1 Regelungsgegenstand und Anwendungsbereich

#### 1.1 Regelungsgegenstand

Die allgemeine Bauartgenehmigung gilt für die Bauart zum Umhüllen von elektrischen Leitungen (Kabeln) oder Leitungsanlagen (Kabelanlagen) gemäß Abschnitt 1.2.2 mit einem dämmschichtbildenden Baustoff.

Die Bauart besteht aus dem dämmschichtbildenden Baustoff "Hapuflam Brandschutzgewebe" gemäß Abschnitt 2.2.1 – nachfolgend Brandschutzgewebe genannt - sowie den Befestigungsmitteln gemäß Abschnitt 2.2.2.

#### 1.2 Anwendungsbereich

1.2.1 Unter Berücksichtigung bauordnungsrechtlicher Maßgaben sind mit dieser allgemeinen Bauartgenehmigung Regelungsgegenstände nachgewiesen, die im Inneren baulicher Anlagen in Bereichen angewendet werden dürfen, in denen

a) bei einer Brandbeanspruchung von außen schwerentflammbare Baustoffe (Baustoffklasse B1 nach DIN 4102-1)<sup>1</sup> gefordert sind,

Die mit Brandschutzgewebe umhüllten Leitungen und Leitungsanlagen erfüllen nicht die Anforderungen an Kabel mit verbessertem Brandverhalten. Sie dürfen daher nicht in Bereichen angewendet werden, wo aufgrund bauaufsichtlicher Vorschriften nur eine geringe Rauchentwicklung gefordert wird.

Die Eignungsnachweise für diese Anwendung wurden insbesondere durch Brandprüfungen nach der Norm DIN 4102-1<sup>1</sup>, Abschnitt 6.1, erbracht.

oder

b) die Brandentstehung und die Brandweiterleitung durch elektrische Leitungen (Kabel) oder Leitungsanlagen (Kabelanlagen) im Falle der Selbstentzündung durch Kurzschluss oder Überhitzung verhindert bzw. behindert werden muss.

Aufgrund der Schwerentflammbarkeit des Brandschutzgewebes ist über die Zulässigkeit der Anwendung in Rettungswegen durch die zuständige Bauaufsichtsbehörde in jedem Ausführungsfall zu entscheiden, z. B. im Zusammenhang mit dem Brandschutzkonzept.

Die Eignungsnachweise für diese Anwendung wurden insbesondere durch Brandprüfungen in Anlehnung an die Norm DIN 4102-2<sup>2</sup> erbracht.

Die Konstruktionen sind keine Installationskanäle oder -schächte nach DIN 4102-11<sup>3</sup>.

1.2.2 Anwendungen gemäß den Anwendungsbereichen a) und b) für die gleichzeitige Brandbeanspruchbarkeit (Brandbeanspruchung von außen und Selbstentzündung) sind mit dieser allgemeinen Bauartgenehmigung nicht nachgewiesen.

1.2.3 Die Regelungsgegenstände dürfen an vertikal, horizontal oder schräg verlegten bzw. angeordneten Einzelkabeln<sup>4</sup>, Kabelbündeln und Kabeln oder Kabelbündeln auf nichtbrennbaren<sup>5</sup> Kabelpraitschen oder -leitern ausgeführt werden. Die Anordnung kann freihängend oder auf massiven mineralischen Untergründen erfolgen.

<sup>1</sup> DIN 4102-1:1998-05 Brandverhalten von Baustoffen und Bauteilen - Teil 1: Baustoffe; Begriffe, Anforderungen und Prüfungen

<sup>2</sup> DIN 4102-2:1977-09 Brandverhalten von Baustoffen und Bauteilen; Bauteile; Begriffe, Anforderungen und Prüfungen

<sup>3</sup> DIN 4102-11:1985-12 Brandverhalten von Baustoffen und Bauteilen; Teil 11: Rohrummantelungen, Rohrschottungen, Installationsschächte und -kanäle sowie Abschlüsse ihrer Revisionsöffnungen; Begriffe, Anforderungen und Prüfungen

<sup>4</sup> Elektrokabel und -leitungen aller Arten (auch Lichtwellenleiter) mit Ausnahme von sog. Hohlleiterkabeln sind zulässig. Für die Kabel wird Normalentflammbarkeit nach DIN 4102-1 (Baustoffklasse B2) oder DIN EN 13501-1 (Klasse E) vorausgesetzt.

<sup>5</sup> Bauaufsichtliche Anforderungen, Klassen und erforderliche Leistungsangaben gemäß der Technischen Regel A 2.2.1.2 (Anhang 4) der Muster-Verwaltungsvorschrift Technische Baubestimmungen (MVV TB), Ausgabe 2021/1 (s. [www.dibt.de](http://www.dibt.de)), und deren Umsetzung in den Bundesländern

Die Größe der Kabel oder Kabelbündel bzw. deren Gesamtleiterquerschnitt sowie die Größe der Kabeltragekonstruktionen sind dabei nicht beschränkt.

Nachträgliche Änderungen an der Kabelbelegung dürfen vorgenommen werden (s. Abschnitt 3.2).

1.2.4 Der Regelungsgegenstand ist immer in Bereichen zwischen raumabschließenden Bauteilen auszuführen. Er ist nicht durch Öffnungen in den angrenzenden Bauteilen hindurchzuführen. Diese Öffnungen sind mit Kabelabschottungen zu schließen, die verwendbar gemäß den Anforderungen der Landesbauordnungen sind.

1.2.5 Die nach dieser allgemeine Bauartgenehmigung errichtete Bauart ist in brandschutztechnischer Hinsicht nachgewiesen.

Nachweise der Gebrauchstauglichkeit und Dauerhaftigkeit sind hier nicht erbracht, sondern ggf. für den speziellen Anwendungsfall – unter Berücksichtigung der Bestimmungen dieser allgemeinen Bauartgenehmigung - zu führen.

Nicht nachgewiesen sind außerdem Anwendungen

- in Feuchträumen oder Bereichen mit hoher Feuchtebeanspruchung,
- in Bereichen ständiger, unmittelbarer Nässe (z. B. nicht abtrocknendes Schwitzwasser),
- in Bereichen, die unmittelbaren Witterungseinflüssen - wie insbesondere Schlagregen, Frost-Tau-Wechsel, UV-Einstrahlung – ausgesetzt sind und
- in Bereichen, in denen eine Beanspruchung durch Chemikalien oder Aerosolen erfolgt.

1.2.6 Der Nachweis der Schwerentflammbarkeit der umhüllten Leitungen/Leitungsanlagen (s. Abschnitt 1.2.1 a)) ist nicht erbracht, wenn die Oberfläche des Brandschutzgewebes zusätzlich mit Anstrichen, Beschichtungen oder Ähnlichem versehen wird.

1.2.7 Die Bestimmungen anderer Rechtsbereiche bleiben unberührt.

## 2 Bestimmungen für Planung, Bemessung und Ausführung

### 2.1 Allgemeines

Die beschriebenen und in den Anlagen 1 bis 6 dargestellten Ausführungen stellen Mindestanforderungen zur Erfüllung der Anforderungen an den Brandschutz dar.

Die für die Ausführung der Regelungsgegenstände zu verwendenden Bauprodukte gemäß Abschnitt 1.1 müssen verwendbar sein im Sinne der Bestimmungen zu den Bauprodukten in der jeweiligen Landesbauordnung.

### 2.2 Planung - Bestandteile der Bauart

#### 2.2.1 Brandschutzgewebe

Für die Umhüllung ist der dämmschichtbildende, schwerentflammbare<sup>5</sup> Baustoff vom Typ "Hapuflam Brandschutzgewebe" gemäß der Europäisch-Technischen Bewertung Nr. ETA-16/0748 vom 4. September 2017 zu verwenden, der aus einem Glasfilamentgewebe besteht, das mit einer unter Hitzeeinwirkung (Brandfall) aufschäumenden Beschichtung versehen ist.

#### 2.2.2 Befestigungsmittel

Für die Befestigung des Brandschutzgewebes sind geeignete nichtbrennbare<sup>5</sup>, metallische Befestigungsmitteln, z. B. "Hapuflam-Montageklammern"<sup>6</sup>, verzinkter Bindedraht, metallische Schlauch- oder Lochbänder, metallische Spannbänder oder Stahlkabelbinder, sowie zur Wand- und Deckenbefestigung geeignete Befestigungsmittel (HUS-Schraubanker oder DBZ-Keilnägeln) zu verwenden (siehe Anlagen 3, 4 und 6).

<sup>6</sup> Die Materialeigenschaften und die Herstellbedingungen sind beim DIBt hinterlegt. Die Montageklammern werden vom Antragsteller dieser Zulassung geliefert.

## 2.3 Montageanleitung

Der Antragsteller dieser allgemeinen Bauartgenehmigung muss dem Anwender eine Montageanleitung zur Verfügung stellen, die er erstellt hat und die mindestens folgende Angaben enthalten muss:

- Arbeitsgänge zum fachgerechten Ausführen des Regelungsgegenstands, einschließlich Angaben zu den Befestigungsmitteln und zu den zu verwendenden Werkzeugen,
- Beschreibung bzw. Darstellung der fachgerechten Ausführung und der Anschlüsse
- Angaben zur Befestigung,
- Maßangaben zu den Produkten und zur Ausführung,
- Angaben zu den zulässigen Belegungen und Ausführungen gemäß Abschnitt 1.2.1 a) bzw. 1.2.1 b),
- Angaben zur Nachbelegung.

## 2.4 Ausführung

### 2.4.1 Ausführung der Umhüllung mit dem Brandschutzgewebe

2.4.1.1 Die Ausführung der Regelungsgegenstände muss unter Berücksichtigung des jeweiligen Anwendungsbereichs gemäß Abschnitt 1.2 und gemäß den Anlagen 1 bis 5 erfolgen.

Es sind die Angaben der Montageanleitung zu beachten (s. Abschnitt 2.3).

2.4.1.2 Das Brandschutzgewebe ist so zu verarbeiten, dass die Umhüllung im eingebauten Zustand eine Überlappung  $\geq 40$  mm an Längs- und Querstößen aufweist (s. Anlagen 1 bis 3).

Zum Verschließen des Brandschutzgewebes dienen Befestigungsmittel nach Abschnitt 2.2.2. Der Abstand darf maximal 400 mm betragen und ist so zu wählen, dass das Gewebe plan geschlossen ist (s. Anlagen 1 bis 5).

Das Brandschutzgewebe ist so um die Kabel oder Kabelbündel bzw. Kabelpritschen oder Kabelleiter - ggf. auch um deren Anschlussbereiche, wie z. B. Abhängungen oder Befestigungen - zu legen, dass keine Fugen, Spalte oder anderen Öffnungen vorhanden sind.

Die Mindestüberlappungen sind einzuhalten (s. Anlagen 1 bis 3).

2.4.1.3 Bei Ausführung in Verbindung mit nicht voll belegten Kabelpritschen und -leitern sind Zwischenräume

a)  $\leq 30$  mm bei Kabelpritschen und -leitern mit Neigungen von  $0^\circ$  bis  $45^\circ$  in Bezug auf die Horizontale  
bzw.

b)  $\leq 15$  mm bei Kabelpritschen und -leitern mit Neigungen  $> 45^\circ$  in Bezug auf die Horizontale zwischen den Kabeln und dem Brandschutzgewebe zulässig.

Bei größeren Zwischenräumen müssen Zwischenlagen des Brandschutzgewebes nach Abschnitt 2.2.1 eingelegt werden (s. Anlagen 1, 2 und 3).

2.4.1.4 Das Brandschutzgewebe darf nicht mit zusätzlichen Anstrichen versehen werden (s. Abschnitt 1.2.6).

### 2.4.2 Ausführung von Aus- bzw. Eingängen bei Anwendungen

Sofern Kabel bei Anwendungen nach Abschnitt 1.2.1.b) aus der Umhüllung heraus- oder in diese hineingeführt werden sollen, sind diese Kabel - sofern an diese Kabel keine weiteren Anforderungen gestellt werden - in einer Mindestlänge von 300 mm ebenfalls mit dem Brandschutzgewebe zu versehen (s. Anlage 5). Anderenfalls sind die Ausführungen entsprechend Abschnitt 1.2.4 vorzunehmen. Die Anschlussbereiche sind so auszuführen, dass Überlappungen gemäß Abschnitt 2.4.1.2 eingehalten sind und keine Fugen oder Spalte entstehen.

An Anwendungen nach Abschnitt 1.2.1 a) sind Aus- bzw. Eingänge nicht zulässig. Abzweigungen von Kabeln sind ebenfalls vollständig mit dem Brandschutzgewebe zu umhüllen.

### 2.4.3 Anschlüsse an angrenzende Bauteile

Die Ausführung muss gemäß Abschnitt 1.2.4 jeweils in Bereichen zwischen raumabschließenden Bauteilen erfolgen.

Das Brandschutzgewebe muss stumpf an das jeweilige Bauteil anstoßen; es dürfen keine Fugen oder Spalte vorhanden sein.

### 2.4.4 Wand- und Deckenmontage

Das Brandschutzgewebe darf gemäß Anlage 4 an Wänden oder Decken angebracht werden. Die Wände oder Decken müssen mindestens die Anforderungen an feuerhemmende<sup>5</sup>, hochfeuerhemmende<sup>5</sup> bzw. feuerbeständige<sup>5</sup> Bauteile erfüllen.

Die Ausführung muss gemäß Abschnitt 2.4.1 erfolgen.

Bei Zwischenräumen > 30 mm zwischen der Oberfläche der Kabel und der Decke müssen Zwischenlagen des Brandschutzgewebes eingelegt werden (s. Anlage 4). Die Bestimmungen des Abschnitts 2.4.1.3 sind sinngemäß anzuwenden.

Der Abstand der Befestigungsmittel nach Abschnitt 2.2.2 darf maximal 400 mm betragen und ist so zu wählen, dass das Brandschutzgewebe plan an der Wand oder Decke anliegt.

## 2.5 Kennzeichnung und Übereinstimmungsbestätigung

### 2.5.1 Kennzeichnung des Regelungsgegenstandes

Jeder Regelungsgegenstand ist mit einem Schild dauerhaft zu kennzeichnen, das folgende Angaben enthalten muss:

- Allgemeine Bauartgenehmigung Nr. Z-56.217-3569  
Anwendung nach Abschnitt 1.2.1 a)<sup>7</sup>  
oder  
Allgemeine Bauartgenehmigung Nr. Z-56.217-3569  
Anwendung nach Abschnitt 1.2.1 b)<sup>7</sup>
- Name der bauausführenden Firma:
- Errichtungsdatum: .....

Das Schild ist jeweils neben dem Regelungsgegenstand am Bauteil zu befestigen.

Sofern von einer bauausführenden Firma in einem Bereich zwischen raumabschließenden Bauteilen mehrere gleichartige Anwendungen nach dieser allgemeinen Bauartgenehmigung ausgeführt werden, ist die Kennzeichnung mit einem Schild ausreichend.

### 2.5.2 Übereinstimmungserklärung

Die bauausführende Firma, die den Regelungsgegenstand/die Regelungsgegenstände ausgeführt hat, muss für jedes Bauvorhaben eine Bestätigung der Übereinstimmung der Bauart mit der allgemeinen Bauartgenehmigung (s. §§ 16a Abs. 5 i. V. m. 21 Abs. 2 MBO<sup>8</sup>) abgeben, mit der sie bescheinigt, dass die von ihr ausgeführten Anwendungen den Bestimmungen dieser allgemeinen Bauartgenehmigung entsprechen. Sie muss schriftlich erfolgen und mindestens folgende Angaben enthalten:

- Nr. der allgemeinen Bauartgenehmigung: Z-56.217-3569
- Bezeichnung des Regelungsgegenstandes gemäß der allgemeinen Bauartgenehmigung
- Anwendungsbereich gemäß Abs. 1.2.1.a) oder Abs. 1.2.1.b) der allgemeinen Bauartgenehmigung<sup>7</sup>
- Name und Anschrift der bauausführenden Firma
- Bezeichnung der baulichen Anlage
- Datum der Errichtung /der Fertigstellung
- Ort und Datum der Ausstellung der Erklärung sowie Unterschrift des Verantwortlichen.

<sup>7</sup> Der jeweils zutreffende Anwendungsbereich a) oder b) ist anzugeben.

<sup>8</sup> und deren Umsetzung in der jeweiligen Landesbauordnung

Diese Bestätigung ist dem Bauherrn zur ggf. erforderlichen Weiterleitung an die zuständige Bauaufsichtsbehörde auszuhändigen (Muster für diese Bestätigung s. Anlage 7).

### **3 Bestimmungen für Nutzung, Wartung und Nachbelegung**

#### **3.1 Nutzung und Wartung**

Bei jeder Ausführung hat die bauausführende Firma den Betreiber schriftlich darauf hinzuweisen, dass die Brandschutzwirkung des Regelungsgegenstandes auf die Dauer nur sichergestellt ist,

- wenn er stets in ordnungsgemäßem Zustand gehalten wird und
- wenn die Oberfläche des Brandschutzgewebes nachträglich nicht mit Anstrichen, Beschichtungen und Ähnlichem versehen wird.

#### **3.2 Nachbelegungsmaßnahmen**

Wird der Regelungsgegenstand zum Zwecke der Nachbelegung oder Belegungsänderung geöffnet, so ist darauf zu achten, dass das Brandschutzgewebe nicht beschädigt wird.

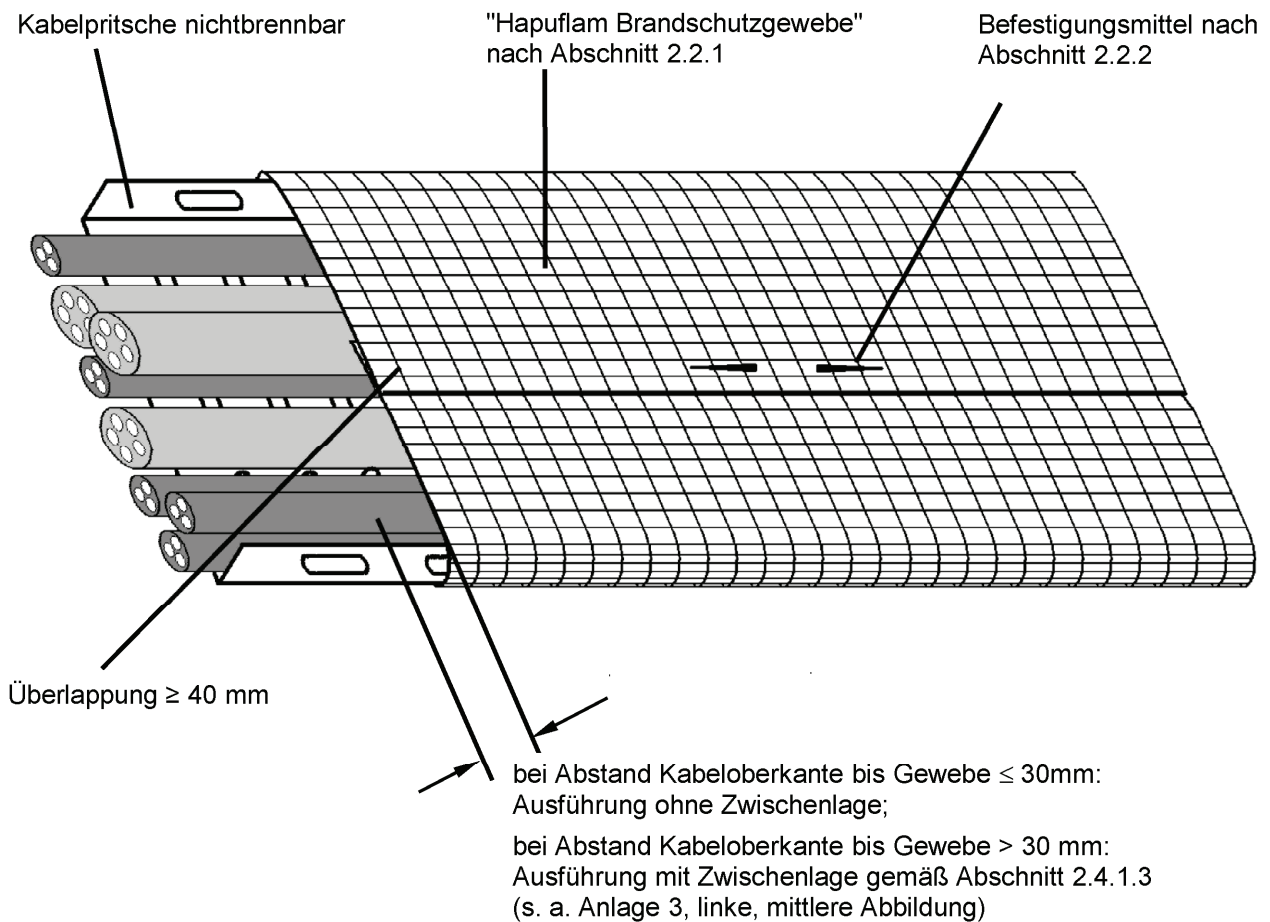
Nach erfolgter Belegungsänderung bzw. Nachbelegung ist unter Berücksichtigung von Abschnitt 2.4 der bestimmungsgemäße Zustand des Regelungsgegenstandes wieder herzustellen.

Die Bestimmungen der Abschnitte 2.5.1 und 2.5.2 sind sinngemäß anzuwenden.

Otto Fechner  
Referatsleiter

Beglaubigt  
Riemesch-Speer

**Gewebemontage auf Kabelpritschen bei Anordnung der Kabelpritschen in einem Winkel von 0° bis 45°**

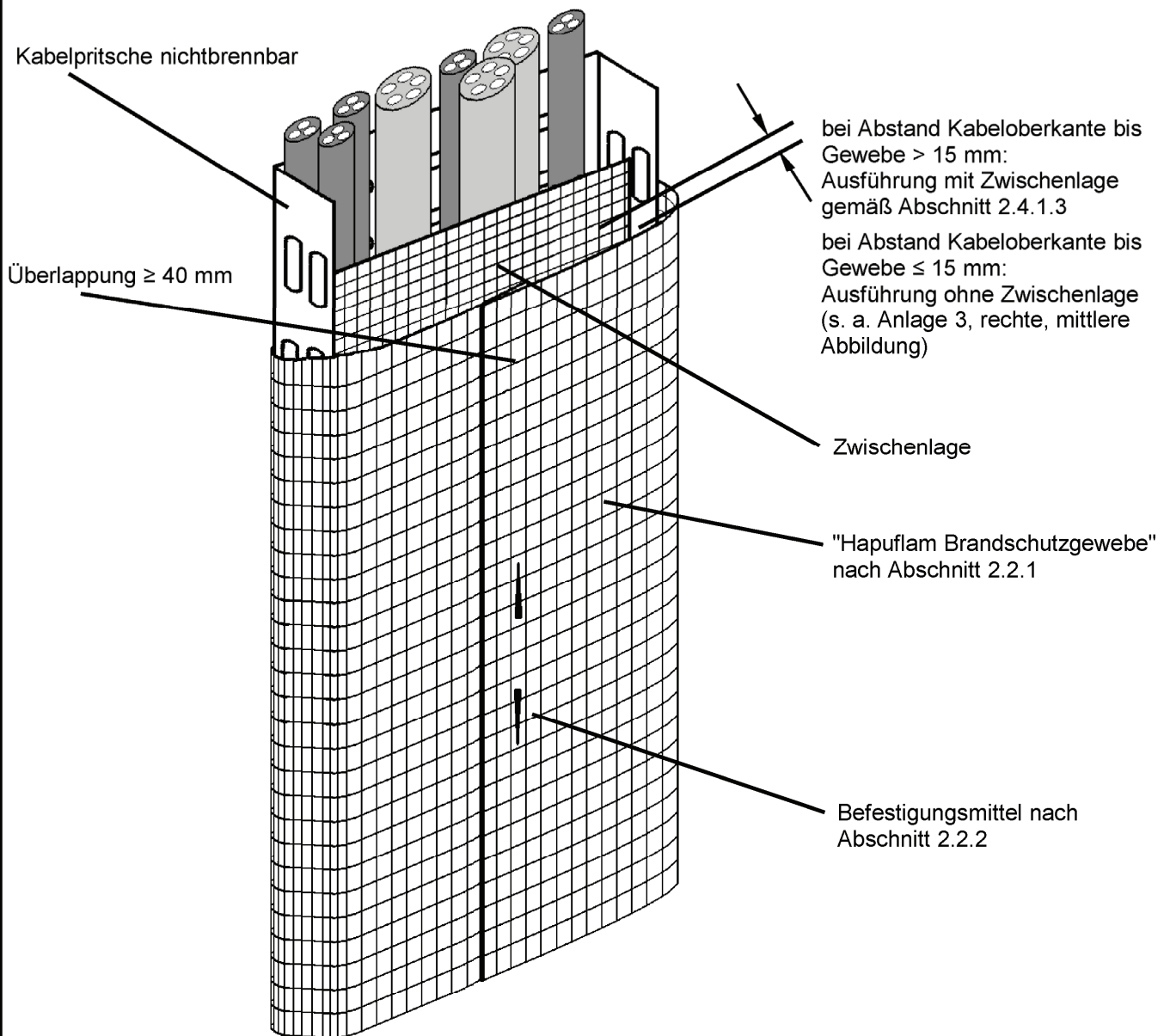


**Umhüllung elektrischer Leitungen und Leitungsanlagen mit dem dämmschichtbildenden Baustoff "Hapuflam Brandschutzgewebe"**

**Anlage 1**

**Montage von "Hapuflam Brandschutzgewebe" bei Anordnung der Kabelpritschen mit Neigungswinkel  $\leq 45^\circ$**

**Gewebemontage auf Kabelpritschen bei Anordnung der Kabelpritschen mit einem Neigungswinkel von  $> 45^\circ$  und einem Abstand zwischen Kabeloberfläche und Brandschutzgewebe  $> 15\text{ mm}$**

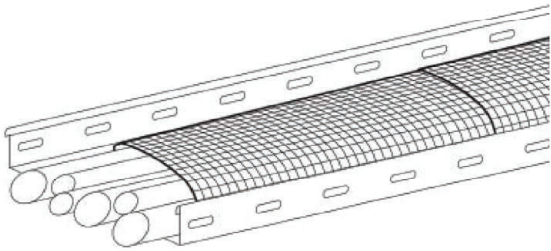


Umhüllung elektrischer Leitungen und Leitungsanlagen mit dem dämmschichtbildenden Baustoff "Hapuflam Brandschutzgewebe"

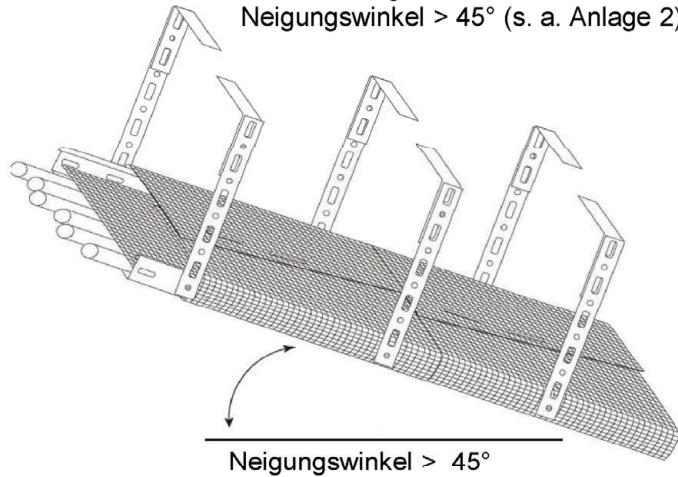
Anlage 2

Montage von "Hapuflam Brandschutzgewebe" bei Anordnung der Kabelpritschen mit einem Neigungswinkel  $> 45^\circ$

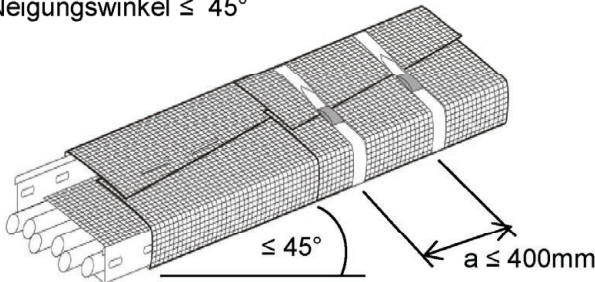
Direkte Umwicklung der Kabel bei Verlegung auf nichtbrennbaren Kabeltrassen



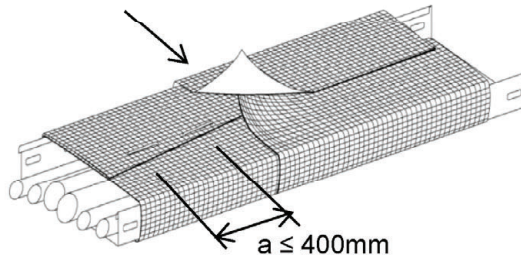
Abstand zwischen Kabel und "Hapuflam Brandschutzgewebe" > 15mm, bei einem Neigungswinkel > 45° (s. a. Anlage 2)



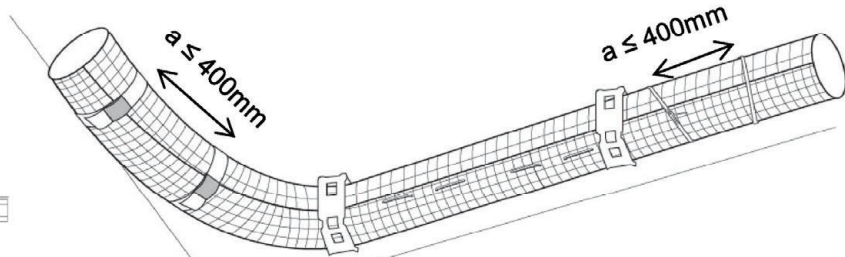
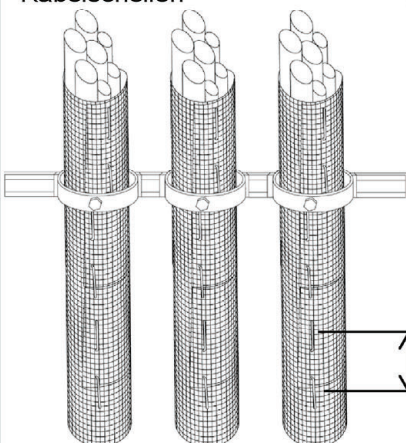
Abstand zwischen Kabel und "Hapuflam Brandschutzgewebe" > 30mm, bei einem Neigungswinkel ≤ 45°



Überlappung ≥ 40mm



Wandmontage mit metallischen Kabelschellen



Deckenmontage mit metallischen Kabelschellen, zum Verschließen des "Hapuflam Brandschutzgewebe" kann verwendet werden: verzinkter Bindedraht, "Hapuflam-Montageklammer" und Stahlbinder; einzuhaltender Maximalabstand ≤ 400 mm

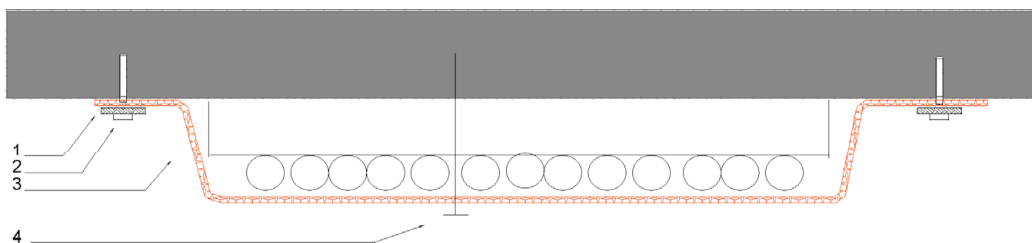
Umhüllung elektrischer Leitungen und Leitungsanlagen mit dem dämmschichtbildenden Baustoff "Hapuflam Brandschutzgewebe"

Anlage 3

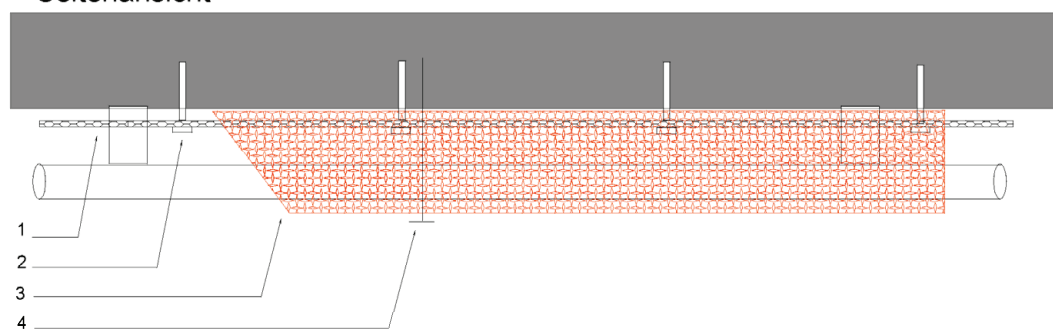
Montage von "Hapuflam Brandschutzgewebe"  
 - Ausführungsbeispiele -

### Deckenmontage mit Lochband

Frontansicht



Seitenansicht

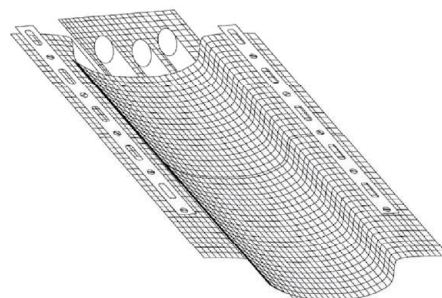
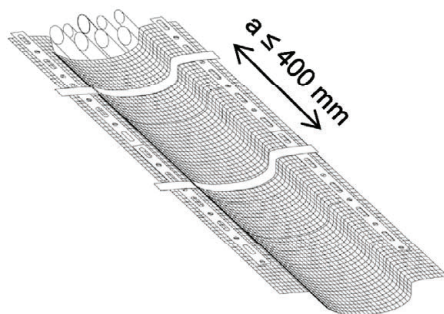
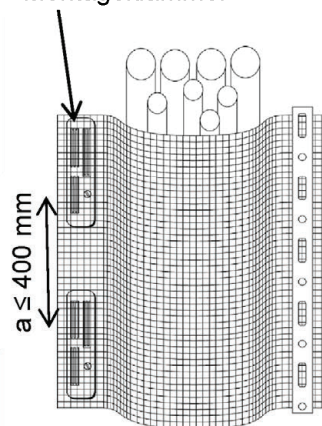


- 1) Lochband
- 2) Zugelassene Befestigung an der Decke (z.B. HUS-Schraubanker, DBZ-Keilnagel)
- 3) "Hapuflam Brandschutzgewebe"
- 4) Zusätzliche Befestigung

### Decken- und Wandmontage

Bei einem Abstand > 30mm zwischen Kabeloberkante und Decke ist eine Einlage des Brandschutzgewebes auf den Kabeln aufzulegen (s. Abschnitt 2.4.4).

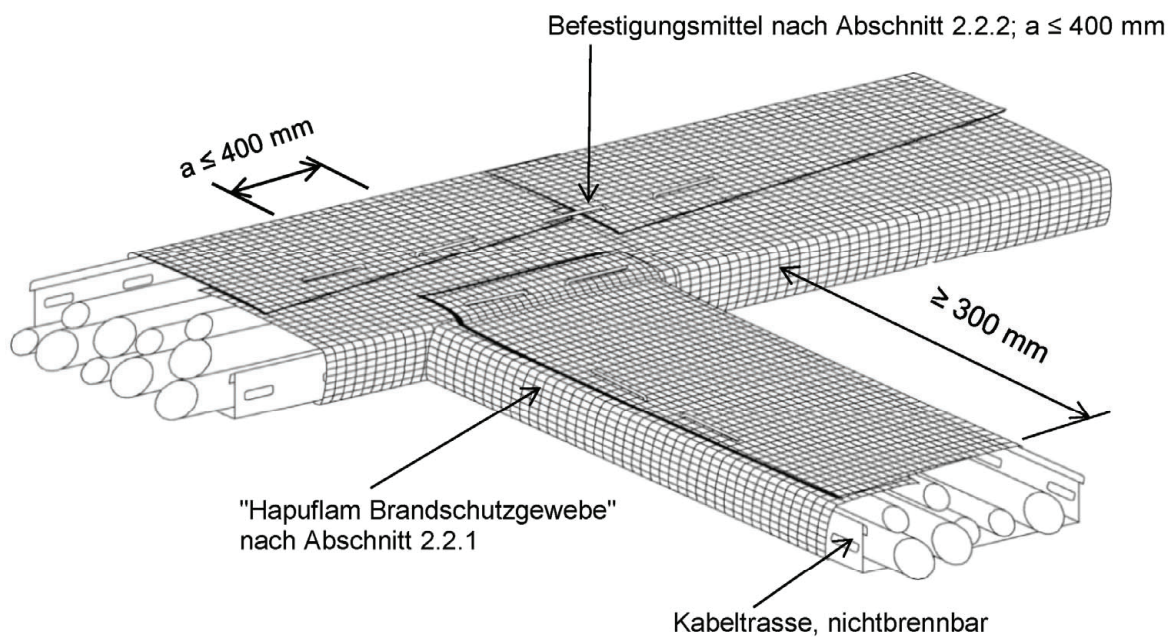
"Hapuflam-Montageklammer"



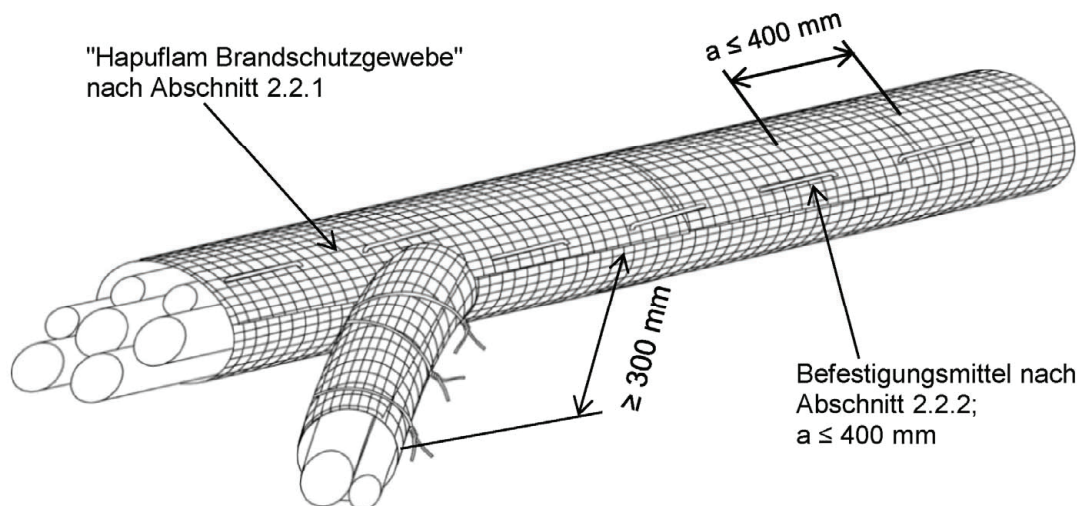
Umhüllung elektrischer Leitungen und Leitungsanlagen mit dem dämmschichtbildenden Baustoff "Hapuflam Brandschutzgewebe"

Anlage 4

Montage von "Hapuflam Brandschutzgewebe" an Decken oder Wänden aus massiv mineralischen Baustoffen



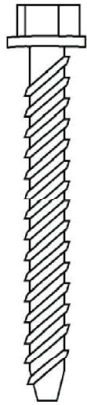
Zum Verschließen des "Hapuflam Brandschutzgewebe" kann u. a. verwendet werden: verzinkter Bindedraht, "Hapuflam-Montageklammer" und Stahlbinder gemäß Abs.2.2.2.  
Der einzuhaltende Maximalabstand zwischen den Montagemitteln beträgt  $\leq 400$  mm



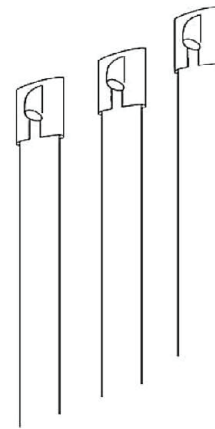
Umhüllung elektrischer Leitungen und Leitungsanlagen mit dem dämmschichtbildenden Baustoff "Hapuflam Brandschutzgewebe"

Anlage 5

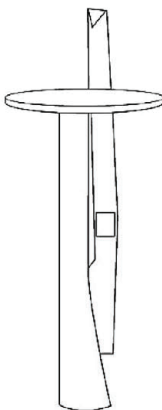
Montage bei Kabelausgängen von Kabeltrassen und Kabelbündeln gemäß Abschnitt 2.4.2



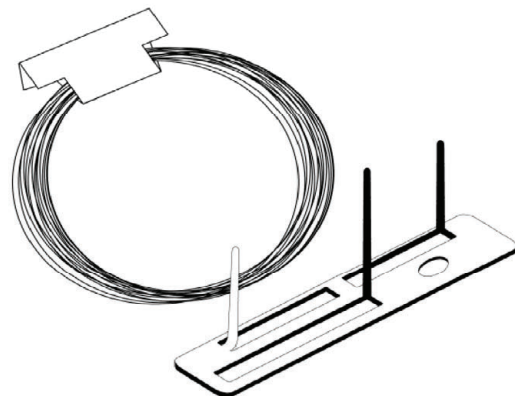
HUS-H-Schraubanker  
für Wand- und  
Deckenbefestigung o. glw.  
nach Erfordernis



Stahlkabelbinder mit Kugelschloß zum  
Verschließen des "Hapuflam Brandschutzgewebe"



DBZ-Keilnagel  
für Wand- und  
Deckenbefestigung o.  
glw. nach Erfordernis



verzinkter Bindedraht / "Hapuflam-  
Montageklammer" zum Verschließen  
des "Hapuflam Brandschutzgewebe"

**Umhüllung elektrischer Leitungen und Leitungsanlagen mit dem  
dämmschichtbildenden Baustoff "Hapuflam Brandschutzgewebe"**

**Anlage 6**

**Montage von "Hapuflam Brandschutzgewebe"  
- Beispiele für metallische Montagemittel / Befestigungsmittel -**

**MUSTER**

Übereinstimmungsbestätigung

- Name und Anschrift des Unternehmens, das den **Regelungsgegenstand/die Regelungsgegenstände** hergestellt hat:

.....  
.....

- Bauvorhaben:

.....  
.....

- Datum des Einbaus:

.....

- Anwendung gemäß allgemeiner Bauartgenehmigung Nr. Z-56.217-3569 nach Abschnitt 1.2.1 a)  
oder

- Anwendung gemäß allgemeiner Bauartgenehmigung Nr. Z-56.217-3569 nach Abschnitt 1.2.1 b)

(Nichtzutreffendes streichen)

Hiermit wird bestätigt, dass

- der **Regelungsgegenstand** / die **Regelungsgegenstände** hinsichtlich aller Einzelheiten fachgerecht und unter Einhaltung aller Bestimmungen der allgemeinen Bauartgenehmigung Nr. Z-56.217-3569 des Deutschen Instituts für Bautechnik vom ..... (und ggf. der Bestimmungen der Änderungs- und Ergänzungsbescheide vom .....) ausgeführt sowie gekennzeichnet wurde(n).

.....  
(Ort, Datum)

.....  
(Firma/Unterschrift)

(Diese Bescheinigung ist dem Bauherrn zur ggf. erforderlichen Weitergabe an die zuständige Bauaufsichtsbehörde auszuhändigen.)

**Umhüllungen von elektrischen Leitungen und Leitungsanlagen mit dem dämmschichtbildenden Baustoff**

**Muster für eine Übereinstimmungsbestätigung**

**Anlage 7**

Hapuflam GmbH · Neuweg 1-4 · D-67308 Zellertal

Zellertal, 2021-02-26



**Hapuflam GmbH**

Neuweg 1-4  
D-67308 Zellertal

Tel. +49 (0)6355 - 95 39 10  
Fax. +49 (0)6355 - 95 39 15

www.hapuflam.de  
info@hapuflam.de

## IDENTERKLÄRUNG

Hiermit erklären wir, dass das Hapuflam Brandschutzgewebe in allen seinen Bestandteilen und Eigenschaften der ISITHERM Kabelbandage entspricht. Daher gelten alle technischen Merkblätter und amtlichen Nachweise der Hapuflam, Dämmstoff-Fabrik Klein GmbH und HBT, auch für den ISITHERM Kabelbandage.

Diese Erklärung ist zunächst bis zum 31.12.2022 gültig.

Hapuflam GmbH

Edwin Stöwesand

Hapuflam GmbH

Brandenschutzsysteme

Neuweg 1-4  
67308 Zellertal





Österreichisches Institut für Bautechnik  
Schenkenstraße 4 | T+43 1 533 65 50  
1010 Wien | Austria | F+43 1 533 64 23  
www.oib.or.at | mail@oib.or.at



## Europäische Technische Bewertung

**ETA-12/0566**  
vom 04.02.2018

Allgemeiner Teil

**Technische Bewertungsstelle, die die Europäische Technische Bewertung ausstellt**

Österreichisches Institut für Bautechnik (OIB)

**Handelsname des Bauprodukts**

Hapuflam Brandschutzgewebe

**Produktfamilie, zu der das Bauprodukt gehört**

Brandschutzprodukte zum Abdichten und Verschließen von Fugen und Öffnungen und zum Aufhalten von Feuer im Brandfall:  
Abschottungen

**Hersteller**

Dämmstoff-Fabrik Klein GmbH  
Neuweg 1-4  
67308 Bubenheim  
GERMANY

**Herstellungsbetrieb**

Dämmstoff-Fabrik Klein GmbH  
Neuweg 1-4  
67308 Bubenheim  
GERMANY

**Diese Europäische Technische Bewertung enthält**

11 Seiten inkl. Anhängen A bis D welche einen wesentlichen Teil dieser Bewertung darstellen

**Diese Europäische Technische Bewertung wird gemäß der Verordnung (EU) Nr. 305/2011 auf der Grundlage von**

Europäisches Bewertungsdokument  
EAD 350454-00-1104 „Brandschutzprodukte zum Abdichten und Verschließen von Fugen und Öffnungen und zum Aufhalten von Feuer im Brandfall – Abschottungen“ ausgestellt

**Diese Europäische Technische Bewertung ersetzt**

Europäische Technische Zulassung ETA-12/0566 mit Gültigkeit vom 04.02.2013 bis 03.02.2018

Diese Europäische Technische Bewertung darf nur an die auf Seite 1 erwähnten Hersteller oder Vertreter von Herstellern oder an die im Rahmen dieser Europäischen Technischen Bewertung genannten Herstellungsbetriebe übertragen werden.

Übersetzungen dieser Europäischen Technischen Bewertung in andere Sprachen müssen dem Original vollständig entsprechen und als solche gekennzeichnet sein.

Die Wiedergabe dieser Europäischen Technischen Bewertung, einschließlich ihrer Übertragung auf elektronischem Weg, hat vollständig zu erfolgen. Es kann jedoch mit schriftlicher Zustimmung des Österreichischen Instituts für Bautechnik auch eine teilweise Vervielfältigung erfolgen. In diesem Fall muss die teilweise Vervielfältigung als solche gekennzeichnet werden.

Diese Europäische Technische Bewertung kann vom Österreichischen Institut für Bautechnik zurückgezogen werden, insbesondere nachdem dieses von der Kommission auf Grundlage von Artikel 25 (3) der Verordnung (EU) Nr. 305/2011 verständigt wurde.

## Besonderer Teil

### 1 Technische Beschreibung des Produktes

„Hapuflam Brandschutzgewebe“ ist ein Verschlussystem zur Herstellung einer Abschottung, mit dem Ziel des Wiederherstellens der Feuerwiderstandsfähigkeit von Wand- und Deckenkonstruktionen an Öffnungen, durch die Versorgungsleitungen durchgeführt werden.

Im Falle eines Feuers (innen, z.B. Kabelbrand) formt „Hapuflam Brandschutzgewebe“ einen feinsporigen aufquellenden Schaum, um Spalten und Fugen zu verschließen. Aufgrund seiner hohen Flexibilität und höchsten Zugfestigkeit stellt das Gewebe einen beständigen Brandschutz bei bestehenden Leitungen dar.

„Hapuflam Brandschutzgewebe“ muss gemäß der technischen Literatur des Zulassungsinhabers auf beiden Seiten der Wand installiert werden, welche mit dem Österreichischen Institut für Bautechnik abgestimmt und hinterlegt ist.

Art des Abschottungssystems: Bandage (siehe EAD 350454-00-1104, clause 1.1).

„Hapuflam Brandschutzgewebe“ wird hauptsächlich einschichtig verwendet, geliefert in den Stärken von 1,6 bis 2,2 mm in den Breiten von 500 mm oder 1000 mm und einer zugeschnittenen Länge von 1500 mm. Das Einheitsgewicht beträgt von 1,55 kg/m<sup>2</sup> bis zu 1,85 kg/m<sup>2</sup>.

Zugfestigkeit und Zugfestigkeitsausdehnung wurde gemäß ISO 10319:2008-10 getestet.

	Zugfestigkeit (kN/m)		Zugfestigkeitsausdehnung (%)	
	Kettrichtung	Schussrichtung	Kettrichtung	Schussrichtung
Hapuflam Brandschutzgewebe	51,62	29,72	4,39	3,99

„Hapuflam Brandschutzgewebe“ ist in verschiedenen Farben erhältlich (siehe Anh. D der ETA).

### 2 Spezifizierung des/der Verwendungszwecks/Verwendungszwecke gemäß dem anwendbaren Europäischen Bewertungsdokument

#### 2.1 Vorgesehener Verwendungszweck

Der vorgesehene Verwendungszweck von „Hapuflam Brandschutzgewebe“ ist die Wiederherstellung der Feuerwiderstandsfähigkeit von Massivwänden, wo diese von Kabel, Kabeltrassen oder Leitern durchdrungen wird

Das spezifischen Element von Konstruktionen in denen „Hapuflam Brandschutzgewebe“ verwendet werden kann, um eine Abschottung herzustellen, ist folgendes:

Massivwände: Die Wand muss mindestens 100 mm dick sein und aus Beton, Gasbeton oder Mauerwerk mit einer Mindestdichte von 650 kg/m<sup>3</sup> bestehen.

Die Massivwand muss gemäß EN 13501-2 für die erforderliche Feuerwiderstandsdauer klassifiziert werden.

## 2.2 Nutzungsdauer

“Hapuflam Brandschutzgewebe” ist für eine Nutzung bei Temperaturen unter 0 °C und mit UV-Einwirkung, aber ohne Einwirkung von Regen vorgesehen, und kann daher, gemäß EAD 350454-00-1104 Punkt 2.2.9.3.1, als Typ Y1 klassifiziert werden. Da die Anforderungen für Typ Y1 erfüllt sind, sind auch die Anforderungen für die Typen Y2, Z1 und Z2 erfüllt.

Obwohl eine Abschottung nur für den Gebrauch im Gebäudeinneren vorgesehen ist, kann es während der Bauperiode für einen bestimmten Zeitraum vor dem Schließen der Gebäudehülle in gewissem Umfang dazu kommen, dass sie der Witterung ausgesetzt ist. Für diesen Fall müssen Maßnahmen ergriffen werden, um die Abschottungen gemäß den Einbauanweisungen des Inhabers der Europäischen Technischen Bewertung vorübergehend vor den Witterungseinflüssen zu schützen.

## 2.3 Nutzungsdauer

Die Vorschriften dieser ETA basieren auf einer angenommenen Nutzungsdauer von “Hapuflam Brandschutzgewebe” von 10 Jahren, vorausgesetzt dass die Anforderungen betreffend Verpackung, Transport, Lagerung, Aufbringung, Verwendung und Reparatur erfüllt werden.

Die Angaben betreffend der Nutzungsdauer können jedoch nicht als eine vom Produzenten oder der Zulassungsstelle gegebene Garantie ausgelegt werden, sondern sind lediglich als Hilfsmittel zur Auswahl des richtigen Produkts hinsichtlich der zu erwartenden wirtschaftlich angemessenen Nutzungsdauer des Bauwerks zu betrachten.

Unter normalen Bedingungen kann die tatsächliche Nutzungsdauer wesentlich länger sein, ohne bedeutende Funktionsminderung in Bezug auf die Grundanforderungen an Bauwerke.

### 2.4.1 Es wird angenommen, dass

- > Schäden an der Abschottung entsprechend behoben werden,
- > Die Installation der Abschottung keinen Einfluss auf die Stabilität des angrenzenden Bauteils hat - auch im Brandfall
- > der Sturz oder die Decke über der Abschottung statisch und brandschutztechnisch so bemessen ist, dass die Abschottung (außer ihrem Eigengewicht) keine zusätzliche vertikale Belastung erhält,
- > die Leitungen gemäß den einschlägigen Vorschriften so am angrenzenden Bauteil befestigt werden, dass im Brandfall keine zusätzliche mechanische Belastung der Abschottung entsteht
- > die Unterstützung der Leitungen wird für die erforderliche Feuerwiderstandsdauer aufrechterhalten

## 2.4 Herstellung

Die Europäische Technische Bewertung wurde für das Produkt auf der Grundlage abgestimmter Daten und Informationen erteilt, die beim Österreichischen Institut für Bautechnik hinterlegt sind und der Identifizierung des beurteilten und bewerteten Produkts dienen. Änderungen am Produkt oder am Herstellungsverfahren, die dazu führen könnten, dass die hinterlegten Daten und Informationen nicht mehr korrekt sind, sind vor ihrer Einführung dem Österreichischen Institut für Bautechnik mitzuteilen.

Das Österreichische Institut für Bautechnik wird darüber entscheiden, ob sich solche Änderungen auf die Europäische Technische Bewertung und folglich auf die Gültigkeit der CE-Kennzeichnung auf Grundlage der Europäischen Technischen Bewertung auswirken oder nicht, und ggf. feststellen, ob eine weitere Bewertung oder Änderung der Europäischen Technischen Bewertung erforderlich ist.

### 3 Leistung des Produkts und Hinweise auf die zu seiner Bewertung verwendeten Methoden

Grundanforderungen an Bauwerke	Wesentliche Merkmale	Nachweismethoden	Leistung
<b>BWR 2</b>	Brandverhalten	EN 13501-1:2007+A1:2009	Punkt 3.1.1 der ETA
	Feuerwiderstand	EN 13501-2:2007+A1:2009	Punkt 3.1.2 der ETA und Anhang C der ETA
<b>BWR 3</b>	Luftdurchlässigkeit	Keine Leistung festgestellt	
	Wasserdurchlässigkeit	Keine Leistung festgestellt	
	Freisetzung gefährlicher Stoffe	Keine Leistung festgestellt	
<b>BWR 4</b>	Mechanische Festigkeit und Standsicherheit	Keine Leistung festgestellt	
	Haftfähigkeit	Keine Leistung festgestellt	
	Alterungsbeständigkeit	EAD 350454-00-1104 Punkt 2.2.9	Punkt 3.3.4 der ETA
<b>BWR 5</b>	Luftschalldämmung	Keine Leistung festgestellt	
<b>BWR 6</b>	Thermische Eigenschaften	Keine Leistung festgestellt	
	Wasserdampfdurchlässigkeit	Keine Leistung festgestellt	

#### 3.1 Sicherheit im Brandfall (BWR 2)

##### 3.1.1 Brandverhalten

„Hapuflam Brandschutzgewebe“ wurde gemäß EAD 350454-00-1104 Punkt 2.2.1 bewertet und klassifiziert B-s2,d0 gemäß EN 13501-1:2007+A1:2009.

##### 3.1.2 Feuerwiderstand

„Hapuflam Brandschutzgewebe“ wurde getestet gemäß EAD 350454-00-1104 Punkt 2.2.2 und EN 1366-3:2009 in Verbindung mit EN 1363-1:1999.

Die Abschottungen dürfen nur von Versorgungsleitungen gem. Anhang C der ETA durchdrungen werden. Andere Teile oder die Abstützvorrichtung dürfen die Abschottung nicht durchdringen.

Alle geprüften Konfigurationen wurden gemäß EN 13501-2:2007+A1:2009 nach „EI 90/E 90“ klassifiziert. Für weitere Details siehe Anhang C.

#### 3.2 Hygiene, Gesundheit und Umweltschutz (BWR 3)

##### 3.2.1 Luftdurchlässigkeit

Keine Leistung festgestellt.

##### 3.2.2 Wasserdurchlässigkeit

Keine Leistung festgestellt.

##### 3.2.3 Gefährliche Stoffe

Keine Leistung festgestellt

### 3.3 Nutzungssicherheit (BWR 4)

#### 3.3.1 Mechanische Festigkeit und Standsicherheit

Keine Leistung festgestellt.

#### 3.3.2 Festigkeit gegenüber Stoß / Bewegung

Keine Leistung festgestellt.

#### 3.3.3 Haftfähigkeit

Keine Leistung festgestellt.

#### 3.3.4 Dauerhaftigkeit

“Hapuflam Brandschutzgewebe” ist für eine Nutzung bei Temperaturen unter 0 °C und mit UV-Einwirkung, aber ohne Einwirkung von Regen vorgesehen, und kann daher, gemäß EAD 350454-00-1104 Punkt 2.2.9.3.1, als Typ Y<sub>1</sub> klassifiziert werden. Da die Anforderungen für Typ Y<sub>1</sub> erfüllt sind, sind auch die Anforderungen für die Typen Y<sub>2</sub>, Z<sub>1</sub> und Z<sub>2</sub> erfüllt.

### 3.4 Schallschutz (BWR 5)

#### 3.4.1 Luftschalldämmung

Keine Leistung festgestellt.

### 3.5 Energieeinsparung und Wärmeschutz (BWR 6)

#### 3.5.1 Thermische Eigenschaften

Keine Leistung festgestellt.

#### 3.5.2 Wasserdampfdurchlässigkeit

Keine Leistung festgestellt.

## 4 Angewandtes System zur Bewertung und Überprüfung der Leistungsbeständigkeit, mit Angabe der Rechtsgrundlage

### 4.1 AVCP system

Gemäß der Entscheidung 1999/454/EC<sup>1</sup>, geändert durch Entscheidung 2001/596/EC<sup>2</sup> der Europäischen Kommission, ist das System zur Bewertung und Überprüfung der Leistungsbeständigkeit (siehe Anhang V der Verordnung (EU) No 305/2011) in der folgenden Tabelle angegeben.

Produkt(e)	Verwendungszweck(e)	Stufe(n) oder Klasse(n) (Feuerwiderstand)	System der Bewertung und Überprüfung der Leistungsbeständigkeit
Dämmschichtbildende Produkte für Brandschutzzwecke	Für Brandabschirmung und/oder Brandschutz oder Brandverhalten	alle	1

Zusätzlich, gemäß der Entscheidung 1999/454/EC, geändert durch Entscheidung 2001/596/EC der Europäischen Kommission, ist das System zur Bewertung und Überprüfung der Leistungsbeständigkeit in Bezug auf Brandverhalten in der folgenden Tabelle angegeben.

<sup>1</sup> Official Journal of the European Communities no. L 178, 14.7.1999, p. 52

<sup>2</sup> Official Journal of the European Communities no. L 209, 2.8.2001, p. 33

Produkt(e)	Verwendungszweck(e)	Stufe(n) oder Klasse(n) (Feuerwiderstand)	System der Bewertung und Überprüfung der Leistungsbeständigkeit
Dämmschichtbildende Produkte für Brand-schutzzwecke	bei Verwendungen, die Vorschriften hinsichtlich des Brandverhaltens unterliegen	A1*, A2*, B*, C*	1
		A1**, A2**, B**, C**, D, E	3
		(A1 bis E)***, F	4
* Produkte / Materialien, bei denen eine klar identifizierbare Phase im Produktionsprozess zu einer Verbesserung der Brandklassifizierung führt (zB. Zugabe von Flammenschutzmitteln oder Begrenzung von organischem Material) ** Produkte / Materialien, die nicht durch Fußnoten abgedeckt sind (*) *** Produkte / Materialien, die nicht auf das Brandverhalten geprüft werden müssen (z. B. Produkte / Materialien der Klasse A1 gemäß der Entscheidung 96/603 / EG der Kommission in der geänderten Fassung)			

**5 Technische Details, die für die Implementierung des AVCP-Systems erforderlich sind, wie im anwendbaren EAD angegeben**

Technische Details, die für die Implementierung des AVCP-Systems erforderlich sind, sind im Kontrollplan festgelegt, der bei der Technischen Bewertungsstelle, dem Österreichisches Institut für Bautechnik, hinterlegt ist

Die notifizierte Produktzertifizierungsstelle muss das Werk mindestens zweimal jährlich zur Überwachung des Herstellers aufsuchen.

Ausgestellt in Wien am 04.02.2018  
 von Österreichisches Institut für Bautechnik

Rainer Mikulits  
 Geschäftsführer

## **Anhang A**

### **Bezugsdokumente und Liste der Abkürzungen**

#### **A.1 Bezug auf in dieser ETA genannten Normen:**

EN 1366-3	Feuerwiderstandsprüfungen für Installationen – Teil 3: Abschottungen
EN 13501-1	Klassifizierung von Bauprodukten und Bauarten zu ihrem Brandverhalten Teil 1: Klassifizierung mit den Ergebnissen aus den Prüfungen zum Brandverhalten von Bauprodukten
EN 13501-2	Klassifizierung von Bauprodukten und Bauarten zu ihrem Brandverhalten – Teil 2: Klassifizierung mit den Ergebnissen aus den Feuerwiderstandsprüfungen

#### **A.2 Zusätzliche Bezugsdokumente:**

EOTA TR 024	Characterisation, Aspects of Durability and Factory Production Control for Reactive Materials, Components and Products
-------------	--

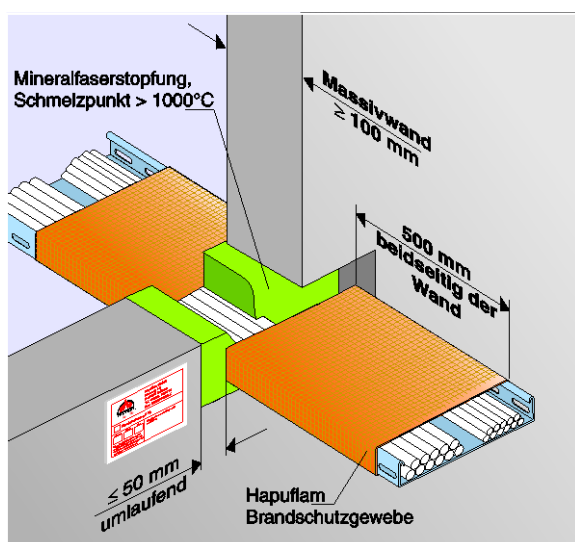
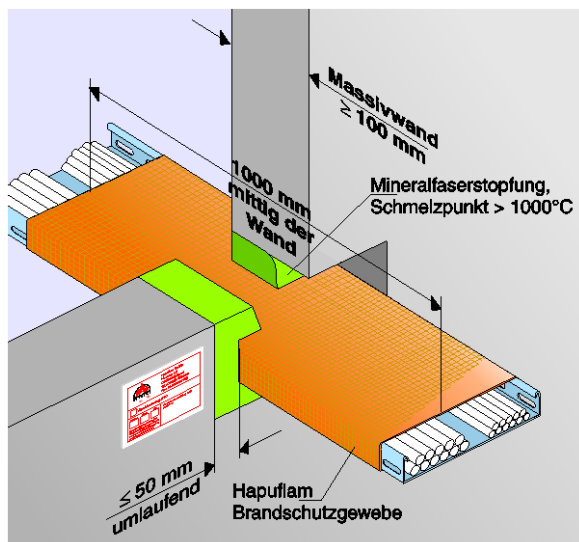
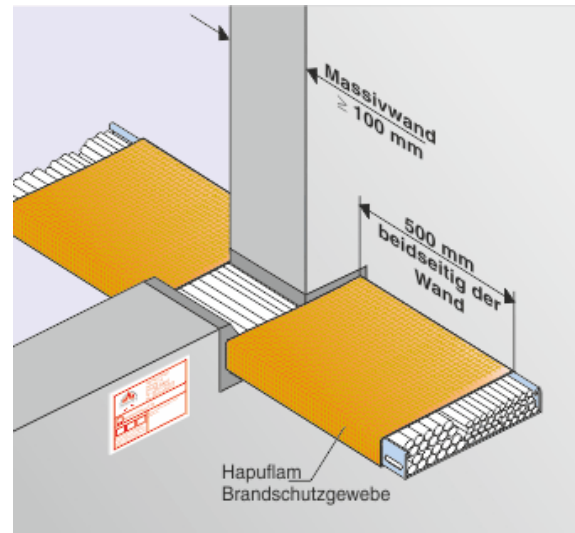
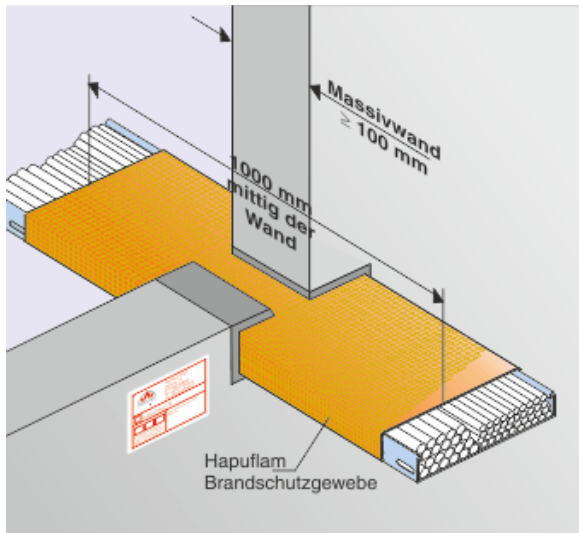
Sicherheitsdatenblatt gemäß 1907/2006/EC für "Hapuflam Brandschutzgewebe".  
Technisches Datenblatt "Hapuflam Brandschutzgewebe".

## ANHANG B Details zu den Abschottungen

### Anhang B.1 Unterstützte Systeme

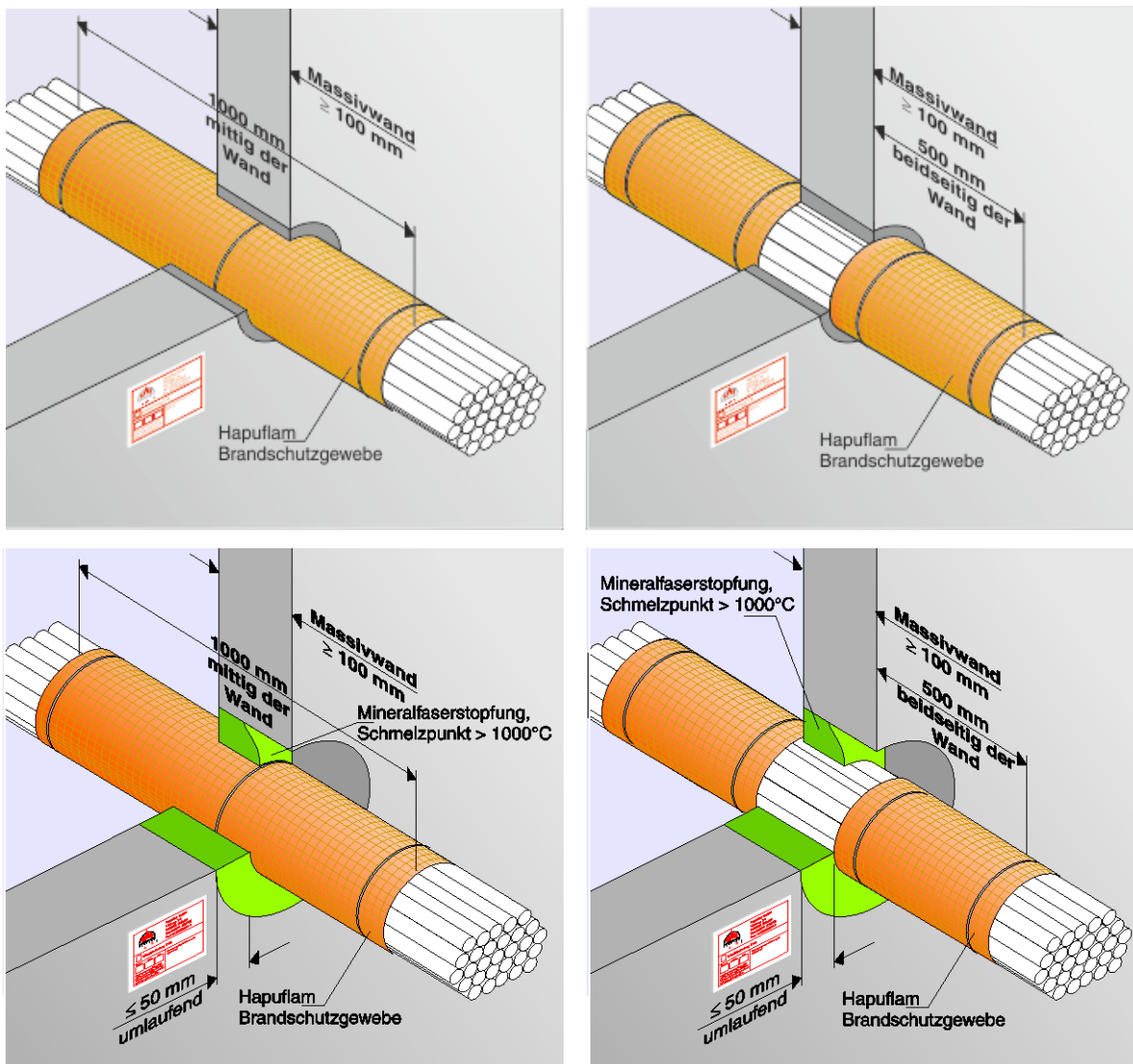
Typ A bis C

(für weiter Konstruktionsdetails siehe die technische Literatur des Zulassungsinhabers)



## Anhang B.2 Kabelbündel

(für weiter Konstruktionsdetails siehe die technische Literatur des Zulassungsinhabers)



## ANHANG C

### FEUERWIDERSTANDSKLASSIFIZIERUNG VON ABSCHOTTUNGEN HERGESTELLT AUS „HAPUFLAM BRANDSCHUTZGEWEBE“

#### Massivwände gemäß 2.1

##### Abschottung:

„Hapuflam Brandschutzgewebe“ auf beiden Seiten. Die Abschottung darf mit Mineralwolle hinterfüllt werden (Schmelzpunkt  $\geq 1000$  °C). Die Mindestdiefe beträgt 100 mm.

Für weitere Details siehe Anhang B.

Die Abschottung darf nur von Kabeln/Kabelbündeln (mit und ohne Abstützevorrichtungen) durchdrungen werden. Die Abstützevorrichtungen müssen mit den Dimensionen der obigen Tabelle übereinstimmen. Andere Teile und/oder Abstützevorrichtungen dürfen nicht durch das Schott geführt werden.

Maße der getesteten Abstützevorrichtungen		
	Breite (mm)	Höhe (mm)
Typ A	200	110
Typ B	300	60
Typ C	500	60

##### Durchgeführte Elemente:

Alle ummantelten Kabeltypen (ausgenommen Hohlleiter), die derzeit üblicherweise in der Baupraxis in Europa verwendet werden (z. B. Strom-, Signal-, Telekommunikations-, Daten-, Glasfaserkabel), entsprechend der technischen Literatur des Herstellers mit einem Durchmesser  $\leq 80$  mm.

Geschnürte Kabelbündel mit ummantelten Kabeltypen (ausgenommen Hohlleiter) bis zu einem Gesamtdurchmesser von 100 mm, die derzeit üblicherweise in der Baupraxis in Europa verwendet werden (z. B. Strom-, Signal-, Telekommunikations-, Daten-, Glasfaserkabel), entsprechend der technischen Literatur des Herstellers mit einem Kabeldurchmesser  $\leq 21$  mm.

##### FEUERWIDERSTANDSKLASSIFIZIERUNG:

Alle beschriebenen Abschottungen wurden gemäß EN 13501-2:2007+A1:2009 klassifiziert. Die Klassifikation aller geprüften Konfigurationen beträgt "EI 90/E 90".

**ANHANG D**  
**Farbspektrum von**  
**„HAPUFLAM BRANDSCHUTZGEWEBE“**



Leere Seite